

LISY NA PIZZU MODEL PF

Příručka k použití a údržbě

SÉRIE PF

LISY NA PIZZU | MODEL PF

Příručka k použití a údržbě



SOUHRN

KAPITOLA 1	VŠEOBECNÉ INFORMACE	58
KAPITOLA 2	INSTALACE	62
KAPITOLA 3	UVEDENÍ DO PROVOZU.....	64
KAPITOLA 4	POUŽITÍ.....	67
KAPITOLA 5	OVLÁDÁNÍ	69
KAPITOLA 6	ÚDRŽBA.....	70
KAPITOLA 7	LIKVIDACE PŘÍSTROJE.....	71
KAPITOLA 8	SERVIS PO PRODEJI	72

Úvod

Tato příručka byla napsána výrobcem, aby předala všechny užitečné informace pro správnou instalaci, použití a údržbu přístroje, s extrémní pozorností k tomu, aby se zamezilo ohrožení uživatele v průběhu použití. Je velmi důležité si uvědomit, že je tato příručka podstatnou součástí přístroje, udržovat ji v dobrém stavu a uložit na dobře přístupném místě, aby ji měli v případě potřeby všichni uživatelé k dispozici. Výrobce si vyhrazuje právo výrobek nebo obsah této příručky bez jakéhokoliv upozornění kdykoliv změnit.

Mějte prosím na zřeteli následující symboly, které jsou velmi důležité pro upozornění na některé podrobnosti zařízení:

⚠ POZOR: Symbol upozorňuje na případné nebezpečí, v jehož důsledku je nutno věnovat prováděné činnosti velkou pozornost.

i DŮLEŽITÉ UPOZORNĚNÍ: Symbol upozorňuje na důležité technické informace a zvláštnosti zařízení.

1.1 Záruka

Doba záruky začíná dnem obdržení daňového potvrzení při nákupu přístroje. V průběhu tohoto časového úseku budou bezplatně a jen z našeho výrobního závodu opraveny nebo nahrazeny součásti, které byly bez jakýchkoliv pochybností způsobené chybou výroby, s výjimkou elektrické výbavy zařízení a součástí, jež podléhají rychlému opotřebování.

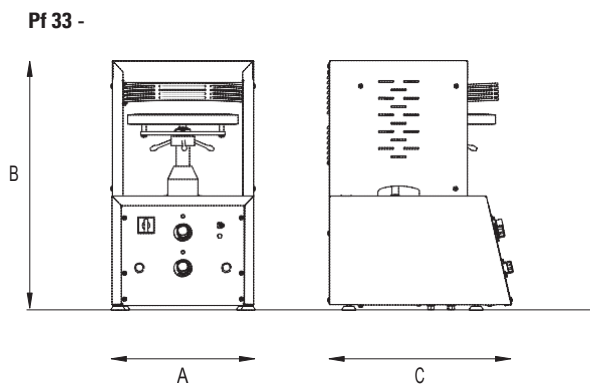
Z nároků na ručení jsou dále vyňaty přeprava a pracovní náklady. Záruka je neplatná v případech, kde se zjistí, že škody byly způsobeny nevhodnou přepravou, chybnou nebo nedostatečnou údržbou zařízení, nezkušeností obsluhujícího pracovníka, opravami, jež byly provedené na místě řádně neautorizovaným personálem při nedodržení předpisů, jež jsou uvedené v této příručce. Pro náhradu škody výrobcem je vyloučený každý požadavek, který je podložen přímými nebo nepřímými důsledky, vlivem kterých přístroj z následujících důvodů zůstává nezpůsobilý k další činnosti: Závada v průběhu prací při opravě nebo vše, co by bylo způsobeno výpadkem přístroje.

1.2 Vlastnosti přístroje

Přístroj je navržený k výhradnímu použití v potravinářském odvětví a je vytvořený ke zpracování těsta zahorka, toto těsto sestává z normální mouky, sójové mouky nebo jiných směsí, aby se tak zjednodušilo tvarování placek k přípravě pizzy.

Každý přístroj (OBRÁZEK 1) sestává z následujících částí: kovová konstrukce, zakrytá panely z nerezové oceli; dvě ocelové desky (horní deska je pevná, spodní deska je pohyblivá), vybavené topnými komponenty, regulátor tloušťky; vačkové zařízení a převodovka v olejové lázni; pohon s použitím třífázového motoru s napětím 400 V; na vyžádání: Je možná dodávka s třífázovým motorem pro napětí 230 V; napájení proudem je provedeno kabelem, na který jsou připojené následující součásti: Motor, topné komponenty, ovládání přístroje, indikace a pojistné přístroje.

OBR.1

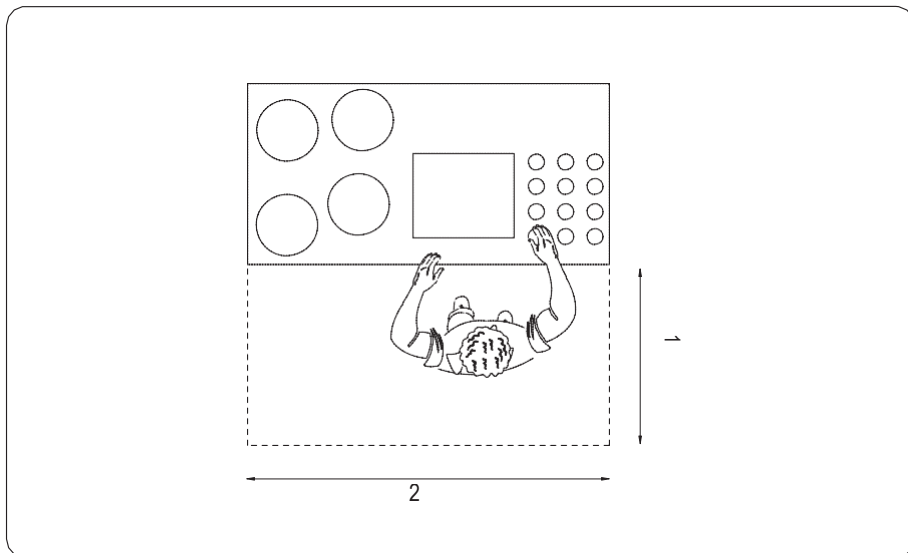


1.3 Technické vlastnosti

Model	Hmotnost těsta g	Kotouč z ušlechtilé oceli	Příkon kW	Volty	Rozměry			Hmotnost kg
					A	C	B	
PF 33	100 - 270	33	3,6	400/50/3	560	430	750	100
PF 45	100 - 500	45	5,6	400/50/3	670	550	860	130

1.4 Pracovní rozsah

Při normálních pracovních podmínkách a k optimálnímu využití možností stroje potřebuje obsluhující pracovník prostor, který je uvedený na OBRÁZKU 2.



1.5 Informace k hluku vydávaného přístrojem

Hodnota akustického tlaku A, měřená na stejném zkušebním stroji, má konstantní hodnotu, která je nižší, než 70 dB(A).

1.6 Pokyny důležité pro bezpečnost v průběhu práce

Přístroj, ačkoliv dokonale odpovídá všem platným bezpečnostním předpisům a normám, týkajících se elektroinstalace, mechaniky a hygienické oblasti, může znamenat ohrožení v následujících případech:

- Přístroj se nepoužívá příslušným předepsaným způsobem.
- Při poškození ochrany a bezpečnostních zařízení.
- Při nepřesném dodržení předpisů k instalaci, spouštění, použití a údržbě.

i DŮLEŽITÉ UPOZORNĚNÍ:

Všechny způsoby instalace přístroje a jeho údržby musejí být prováděny odborným personálem, který autorizuje výrobce. Výrobce nepřebírá žádnou zodpovědnost za chybnou instalaci nebo manipulaci s přístrojem.

1.7 Bezpečnostní pokyny

i DŮLEŽITÉ UPOZORNĚNÍ:

Před uvedením přístroje do provozu si pozorně pročtete tento návod k použití.

A POZOR

Aby se předešlo případným zdrojům ohrožení, které byly způsobeny elektrickým proudem, mechanickými součástmi nebo z důvodů hygieny, je nutno přísně dodržovat všechny následující bezpečnostní pokyny.

- A- Udržujte své pracoviště v naprostém pořádku. Nepořádek na pracovišti sebou přináší ohrožení nebezpečnými nehodami.
- B- Dbejte na podmínky okolního prostředí. Nepoužívejte přístroj ve vlhkých, mokrých nebo nedostatečně osvětlených místnostech či případně v blízkosti snadno zápalných tekutin nebo plynů.
- C- Nedovolujte u přístroje přítomnosti dětí nebo nepovolaných osob. Přísně zakazte přibližovat se ke stroji nebo na pracoviště.
- D- Používejte přístroj jen s hodnotami, jež odpovídají rozsahu jeho typového štítku a povoleného použití. Bez přetěžování se vám bude pracovat bezpečněji a lépe.
- E- V průběhu práce s přístrojem noste přiměřený oděv. Nenoste u přístroje volně visící oděv nebo šperky včetně prstenů, které se mohou zachytit do pohyblivých součástí. Noste nekluznou obuv, více z hygienických než z bezpečnostních důvodů používejte sít'ky na vlasy a ochranné rukavice.
- F- Chraňte napájecí kabel přístroje. Nevytahujte kabel ze zásuvky uchopením kabelu, nýbrž zásadně používejte k vytažení zástrčku. Nevystavujte napájecí kabel působení příliš vysokých teplot, ostrých hran, vody nebo rozpouštědel.
- G- Nezaujímejte v průběhu práce s přístrojem nejistou nestabilní pozici. Vyhleďte si nevhodnější místo, abyste měli stále zajištěnou dokonalou stabilitu.
- H- Stále zachovávejte naprostou soustředěnost na průběh práce. V žádném případě se nerozptylujte na jiné činnosti, zůstávejte stále maximálně soustředěni.
- I- Vytáhněte síťovou zástrčku ze zásuvky: Po použití přístroje, před čištěním, při pracích na údržbě přístroje nebo jeho přemísťování.
- L- Není vhodné používat pro přístroj prodlužovací kabely.
- M - Zkontrolujte, zda není přístroj poškozený. Před použitím přístroje pečlivě přezkoušejte, zda jsou v naprostém pořádku všechna jeho bezpečnostní zařízení. Přesvědčte se, zda nejsou blokovány pohyblivé dveře, zda nejsou poškozené jednotlivé části přístroje, zda jsou všechny díly správně namontované a zda jsou podmínky k provedení potřebných prací optimální, aby bylo zajištěno správné fungování přístroje.
- N - Nechávejte přístroj opravovat jen příslušně odborným personálem. Opravy musí provádět výhradně kvalifikovaný odborný personál s použitím originálních náhradních dílů.

Zanedbání stanovených bezpečnostních předpisů může mít za následek vážné ohrožení uživatelů přístroje.

2.1 Předpisy pro uživatele přístroje

Podmínky místa, kde bude zařízení instalované, by měly mít následující vlastnosti: (Stroj je provedený takovým způsobem, že vyhovuje stupni elektrického krytí IP21)

- Suché prostředí
- Voda a zdroje tepla jsou v odpovídající vzdálenosti od zařízení
- Přiměřené větrání a osvětlení, jež vyhovují zákonným hygienickým a bezpečnostním normám a předpisům. Plocha pro instalaci přístroje musí být vodorovná, nesmí na ní být žádné překážky, hostejno jakého druhu, které by zamezovaly přirozenému větrání.

DŮLEŽITÉ UPOZORNĚNÍ

Napájecí elektrická síť musí být vybavená automatickým diferenciálním vypínačem, vhodným pro přístroj, který disponuje rozevřením kontaktů nejméně 3 mm. Zvláště důležité je zajištění dokonalého uzemnění, jež splňuje všechny zákonné předpisy. Je třeba zajistit, aby hodnoty použitého napětí a frekvence odpovídaly hodnotám, které jsou uvedené jak v technických parametrech (1.3), tak i na výkonovém štítku, umístěném na zadní části přístroje.

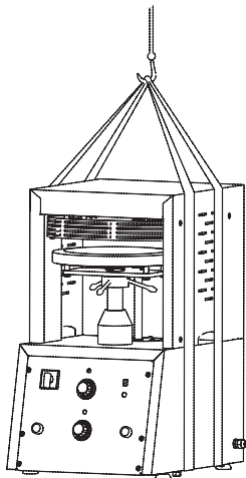
2.2 Instalace přístroje

Přístroj je opatřený zavřeným obalem a je upevněný na dřevěné paletě pásky. Součástí obalu jsou kromě přístroje rovněž návod k použití, prohlášení o shodě ve vztahu k platným zákonům a potvrzení o zkoušce. Přístroj je nutno odebrat z dopravního prostředku s použitím přiměřených zdvihacích zařízení. Pro dopravu přístroje až k místu instalace použijte vhodný ruční vozík.

Po uvolnění dřevěné palety, obalu a ochranné plastové fólie potom s pomocí vhodných popruhů, provlečených pod spodní částí přístroje a vhodného zvedacího prostředku (ruční nebo motorizovaný) přístroj zvedněte, odstraňte spodní paletu, a usadte přístroj do požadované polohy. Okolo přístroje ponechte určené místo, aby se tak zjednodušilo jeho používání, čištění a údržba. V případě, že se nedosáhne potřebné stability přístroje, zregulujte jeho nožky, nebo použijte pro podložení tvrdou gumu.

Poznámka: Všechny příslušné jednotlivé díly přístroje musejí být uspořádané podle zákona.

OBRÁ



2.3 Elektrická přípojka

Přístroj se připojí na napájecí síť přívodním kabelem (kabel typu Y), ne jehož konci je třeba instalovat vhodnou předpisům odpovídající zástrčku.

2.4 Ekvipotenciální zapojení

Přístroj musí být zařazen do ekvipotenciálního systému provozu. Na svorku, která je označena značkou, je třeba připojit kabel s minimálním průřezem 2,5 až 6 mm² (svorka je umístěná na zadní straně přístroje).

2.5 Instalace přístroje

Připojovací zásuvka pro přístroj musí být lehce dosažitelná a nesmí vyžadovat žádné přesunování přístroje. Vzdálenost mezi přístrojem a připojovací zásuvkou musí být tak malá, aby nebyl kabel napnutý, kromě toho nesmí přístroj na kabelu stát.

Přístroj je vybavený následujícím řídicím a bezpečnostním zařízením (OBRÁZEK 4).

3.1 Ovládací prvky a kontrolky

Na čelní desce:

A - Regulátor tepla pro horní kotouč

B - Regulátor tepla pro dolní kotouč

A1/B1- Ukazatele funkce topných komponentů přístroje

C - **Spouštěcí** tlačítko (2) pro zvedání a spouštění dolního kotouče.

0 - Regulátor času pro udržování stlačovací fáze

01 - **Tlačítko** volby času

02- Ukazatel pro udržování

E- Hlavní vypínač

E1- Ukazatel zapnutí přístroje

Pod kotoučem:

F - Regulátor tloušťky zpracovávaného těsta

3.2 Bezpečnostní zařízení

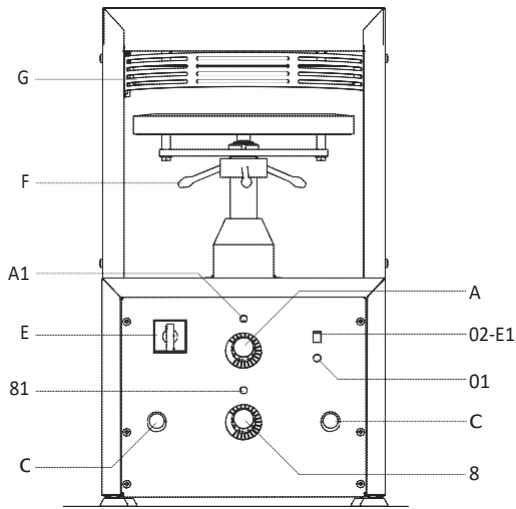
Před horní deskou:

G - Pohyblivé chránítko rukou

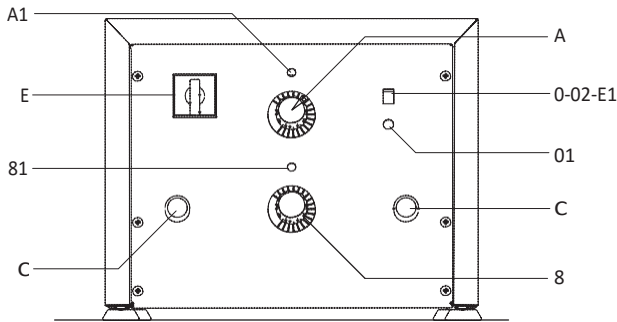
POZOR

V průběhu provozu stroje zasáhne bezpečnostní zařízení, když posune cizí předmět chránítko rukou směrem nahoru: v tomto případě uvede zařízení spodní kotouč opět do vodorovné počáteční polohy, když se jeho stoupací fáze obrátí.

OBRÁ



OBRÁ



HODNOTA I c° ± 5

- 1 = 56°
- 2 = 68°
- 3 = 86°
- 4 = 104°
- 5 = 122°
- 6 = 140°
- 7 = 158°
- 8 = 176°
- 9 = 194°
- 10 = 210°

3.3 Kontrola funkce přístroje

Po nasunutí zástrčky do přívodní zásuvky je přístroj připravený k potřebné činnosti.

ZAPNUTÍ PŘÍSTROJE

Natočte spínač E (OBRÁZEK 4-5) do polohy 1: tím je přístroj připravený k provozu. Regulátor času D naprogramujte na 10 sekund; natavte volič A-A (OBRÁZEK 5) na hodnotu 150 °C: rozsvítí se kontrolky A1 - B1 - E1.

SPUŠTĚNÍ

Stiskněte spínač C (2) (na stejnou dobu) ke spuštění zvedacího a spouštěcího pohybu spodního kotouče.

Poznámka: Pokud by se po uvedení přístroje do provozu zjistilo, že spodní kotouč stoupne asi o 20 cm a ihned se vrací zpět ke spodní klidové poloze, je nutné provést pokyny uvedené v dalším textu, a to jak pro uvádění do provozu, tak i pokaždé, když se vymění napájecí zástrčka přístroje.

- Otočením spínacího tlačítka E do polohy O vypněte přístroj.
- Odpojte připojovací síťovou zástrčku.
- Zaměňte v zástrčce dva fázové vodiče (např.: vodič L1 zaměňte za vodič L2 a naopak).

Uvedte přístroj znovu do provozu a zkontrolujte, zda se pohybuje vzdálenost mezi kotouči v rozmezí od 0 do 1 mm.

ZASTAVENÍ - VYPNUTÍ

Natočte knoflík spínače E do polohy 0, přístroj se zastaví a vypnou se signály. Zapněte přístroj a několikrát jej spusťte nasucho, po uplynutí asi 15 minut zkontrolujte, zda správně fungují jak ohřev kotoučů, tak i celková funkce přístroje.

Před začátkem pracovního cyklu zajistěte, aby byl přístroj a zvláště jeho povrchy, jež přicházejí do styku se zpracovávaným těstem, správně vyčištěné. Pokud je to nutné, postupujte dále podle bodů uvedených v bodě 6.1 tohoto návodu. Aby se zlepšilo tvarování těsta, naneste při prvním použití a v případě potřeby i později na povrchy kotoučů, jež jsou ve styku s těstem, tenkou vrstvu oleje.

4.1 Použití přístroje

ZAPNUTÍ

Po zapnutí přístroje (OBRÁZEK 5) nastavte regulátor času D na hodnotu mezi 1 - 10 sek., knoflíky A a B na hodnoty v rozsahu mezi + 140° a +150° C. Současně se aktivují elektrické topné odpory, které jsou rozdělené ve vnitřní části kotoučů a začne fáze jejich ohřevu. Teplota kotoučů se udržuje na konstantních hodnotách, jež jsou určené termostaty A a B; hodnoty určují při každé regulaci teploty zapínání a vypínání signálů A1 a B1.

POZOR

V průběhu funkce přístroje se kotouče a povrchy velmi silně ohřívají a mohou způsobit nebezpečné popáleniny, z toho důvodu je zakázáno vkládat ruce mezi kotouče a je nezbytné věnovat maximální pozornost zabránění styku s uvedenými částmi a přísně dodržovat pokyny ke správnému používání přístroje.

UVEDENÍ PŘÍSTROJE DO PROVOZU

Jakmile se dosáhne požadované teploty kotoučů (čekací doba odpovídá vždy zvolené hodnotě teploty), je možno začít s pracovní fází zařízení. S pomocí vhodné, lehce pomoučněné lopatky (OBRÁZEK 6) se kulička těsta, jež kynulo po dobu nejméně 4 - 6 hodin, uloží do středu spodního kotouče přístroje.

Stiskněte spínač C ke spuštění zvedacího a spouštěcího pohybu spodního kotouče. Doba trvání stisknutí obou kotoučů, která je nutná k vytvarování těsta, se reguluje pomocí časového spínače D, jak bylo již uvedeno vpředu. Během stisknutí zhasne kontrolka D2. Po skončeném vytvarování těsta spodní deska přístroje opět klesne až do výchozí polohy. Na konci operace dosáhne těsto kruhového a plochého vzhledu a je možno jej opět s použitím lopatky zvednout (OBRÁZEK 7).

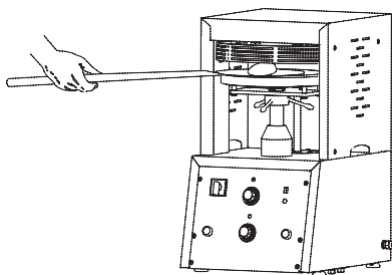
i DŮLEŽITÉ UPOZORNĚNÍ

Pokud je nezbytné v průběhu provozu stoupání spodního kotouče přerušit, aby se opět uvedl do klidové pozice, je nutno posunout ochranu rukou G směrem nahoru (OBRÁZEK 4).

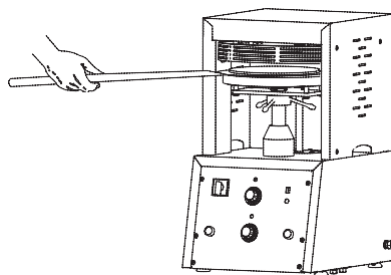
VYPNUTÍ

Na konci pracovní fáze nastavte točítka spínače E do polohy 0. Po skončení pracovního cyklu zajistěte vyčištění přístroje podle pokynů, jež jsou uvedené pod bodem 6.1 návodu.

OBRÁ



OBRÁ



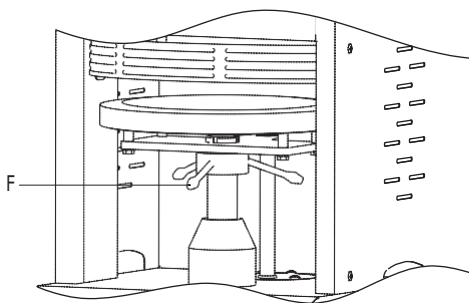
Doporučené regulace mají jen informační charakter, neboť je nutno je vyzkoušet pro následující proměnné prvky: vlastnosti zpracovávaného těsta, hmotnost, tloušťka a velikost vyráběného kotouče.

5.1 Regulování tloušťky těsta

Přístroj je vybavený regulací tloušťky těsta (asi 1 mm), která je vhodná pro tvarování pizzy o střední hmotnosti. Aby se vyhovělo všem potřebným požadavkům, umožňuje přístroj měnit tloušťku těsta otáčením regulačního knoflíku F (obrázek 8), jak je uvedeno na spodním štítku:

- Menší tloušťka (-) otáčet proti směru hodinových ručiček.
- Větší tloušťka (+) otáčet ve směru hodinových ručiček.

OBR.8



5.2 Regulátor teploty

Aby se optimalizovalo tvarování těsta a antiadhezivní efekt kotoučů, je naprosto nezbytné udržovat teplotní hodnoty na konstantní úrovni 140 - 150 °C (doba ke stabilizování je cca 15 minut po zapnutí přístroje). Zajištění této funkce se dosahuje s použitím termostatů, jejichž regulace A-B se provádí otáčením ručních knoflíků ve směru hodinových ručiček, dokud nesouhlasí požadovaná hodnota s údajem na podloženém kroužku.

5.3 Regulace časového regulátoru

Stiskněte tlačítko nastavení přerušení D1.

i DŮLEŽITÉ UPOZORNĚNÍ

Před zahájením jakýchkoliv prací pro údržbu přístroje, včetně čištění, vytáhněte přírodní zástrčku ze zásuvky a počkejte, až pracovní kotouče zcela vychladnou. V případě, že by stroj fungoval špatně nebo případně nepracoval vůbec, obraťte se výhradně na výrobce (návod kap. 8).

6.1 Čištění

S přihlednutím k platným hygienickým předpisům a zajištění celkové funkce přístroje se musí zařízení vyčistit po každém použití. S pomocí vhodného štětce nejdříve odstraňte zbytky těsta a mouky, potom přístroj a zvláště povrchy pracovních kotoučů, které přicházejí do styku se zpracovávaným těstem, očistíte s použitím měkké houby nebo hadru a teplé vody s přidáním čistícího prostředku, vše následně opláchněte čistou vodou. Osušte nejprve povrchy, které přicházejí do styku s těstem, potom celý stroj sacím papírem a vyčistíte ošetřovacím prostředkem pro potravinářské stroje napojenou čistou měkkou utěrkou.

A POZOR

Pro tyto práce se nesmí používat žádné chemikálie, např. brousící nebo žíravé prostředky, které nejsou přímo určené pro ošetřování strojů ke zpracování potravin. Je nezbytně nutné nepřipustit použití postřiku vodou, a dále některých materiálů nebo drsných předmětů, jako kovové vlny, drátěných hub atd., které by mohly povrchy poškodit a zvláště ohrozit hygienickou bezpečnost.

6.2 Možné chyby

CHYBA	PŘÍČINA	ODSTRANĚNÍ
Přístroj se nerozběhne	<ul style="list-style-type: none">· Výpadek přívodu elektrického proudu· Volič na hlavním vypínači je nastavený na 0	<ul style="list-style-type: none">· Zkontrolujte hlavní vypínač, zástrčku, zásuvku a napájecí kabel· Natočte volič do polohy 1.
Spodní kotouč se během stoupací fáze zablokuje	<ul style="list-style-type: none">· Cizí předmět vnikl mezi kotouče	<ul style="list-style-type: none">· Posuňte ochranu rukou G směrem nahoru· Odstraňte cizí předmět z kotoučů
Těsto se přilepuje na válce.	<ul style="list-style-type: none">· Kotouče nejsou naolejované· Teplota kotoučů je příliš nízká	<ul style="list-style-type: none">· Naneste na kotouče olej· Nastavte regulátor tepla na hodnotu mezi 140 - 150 °C

KAPITOLA 7

LIKVIDACE PŘÍSTROJE

V případě demontáže a, případně nebo likvidace přístroje nepředstavují jednotlivé součásti žádné ohrožení, které by vyžadovalo nějaké zvláštní preventivní ochranná opatření. Ke zjednodušení opětovného zhodnocení jednotlivých materiálů se odstraní z přístroje všechny součásti, které patří k elektrické výbavě a k termoplastickým dílům.

8.1 Náhradní díly

ÚDAJE, KTERÉ JE NUTNÉ UVÉST PŘI OBJEDNÁVCE NÁHRADNÍCH DÍLŮ
PRO PŘÍSTROJ

Při objednávce náhradních dílů jsou nutné následující údaje:

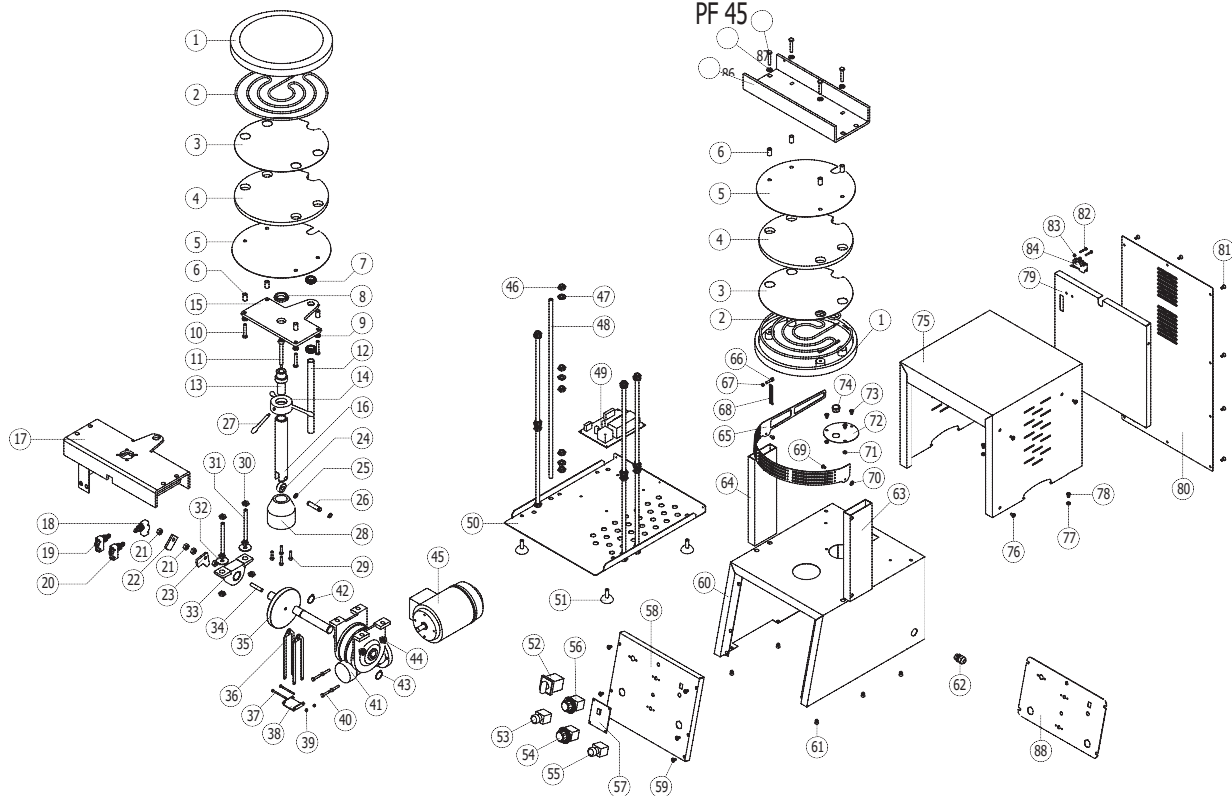
- Typ přístroje
- Sériové číslo
- Označení dílu
- Potřebné množství

OBR. 9 Náhradní díly mod. PF 33 - PF 45

OBR. 9 Náhradní díly mod. PF 33 - PF 45

OBR. 9 Náhradní díly mod. PF 33 - PF 45

OBRÁ Náhradní díly pro mod. PF 33 -
PF 45



Pos	POPIS	Pos	POPIS
1	PIATTO INOX	32	RONDELLA
2	RESISTENZA	33	SUPPORTO UCP205
3	DISCO FERRO	34	VITE ALBERO MOTORE
4	DISCO ISOLCART	35	ALBERO CAMME
5	DISCO INOX	36	STAFFA ALBERO
6	DISTANZIATORE	37	VITE
7	GHIERA TUBO	38	CHIUSURA STAFFA ALBERO
8	GHIERA AUTOBLOCCANTE	39	DADO
9	RONDELLA	40	BULLONE
10	BULLONE	41	RIDUTTORE
11	VITE FINE CORSA	42	SEGER
12	TUBO PASSAGGIO CAVI	43	SEGER
13	ALBERO FILETTATO	44	DADO
14	GHIERA REGOLAZIONE	45	MOTORE
15	SUPPORTO PIATTO	46	DADO
16	ALBERO CHIUSURA PIATTI	47	RONDELLA
17	TRAVERSA INFERIORE	48	BARRA FILETTATA M12
18	FINE CORSA	49	SCHEDA ELETTRONICA
19	FINE CORSA	50	FONDO
20	FINE CORSA	51	PIEDE
21	DADO	52	INTERRUTTORE
22	CAMMA FINE CORSA	53	PULSANTE SINISTRO
23	CAMMA DOPPIA FINE CORSA	54	TERMOSTATO INFERIORE
24	RULLO	55	PULSANTE DESTRO
25	SEGER	56	TERMOSTATO SUPERIORE
26	ALBERINO RULLO	57	SCHEDA TEMPORIZZATORE
27	ASTA GHIERA	58	PANNELLO COMANDI
28	BOCCOLA	59	VITE
29	BULLONE	60	SCOCCA INFERIORE
30	DADO	61	VITE
31	BARRA FILETTATA M8	62	PRESSA CAVO

Pos.	POPIS
63	COLONNA
64	DESTRA
65	COLONNA
66	SINISTRA
67	PROTEZIONE
68	PIATTO
69	VITE
70	DADO
71	MOLLA
72	VITE
73	RONDELLA
74	DADO
75	TAPPO
76	SCOCCA
77	VITE
78	BOCCOLA
79	TUBO
80	SCOCCA SUPERIORE

Pos.	POPIS
81	VITE
82	DADO
83	VITE
84	PARETE INTERNA
85	CARTER POSTERIORE
86	VITE
87	VITE
88	DADO
89	FINE CORSA
90	TRAVERSA SUPERIORE
91	RONDELLA
92	BULLONE
93	PANNELLO SERIGRAFATO
