
Návod k provozu



Zásobník na talíře

DPN-28, DPN-34, DPC-28, DPC-34, DCN-55

SCHÉMA ZAŘÍZENÍ.

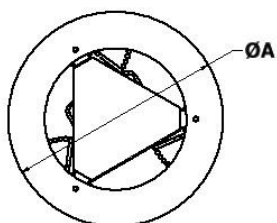
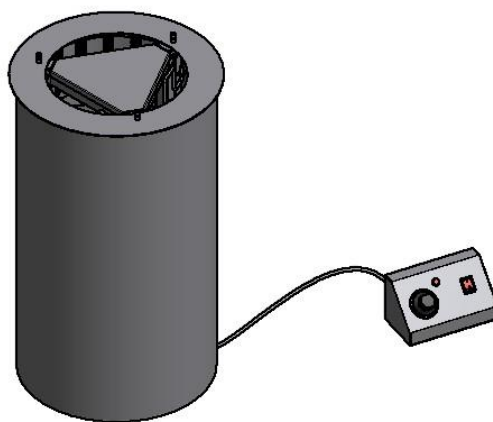
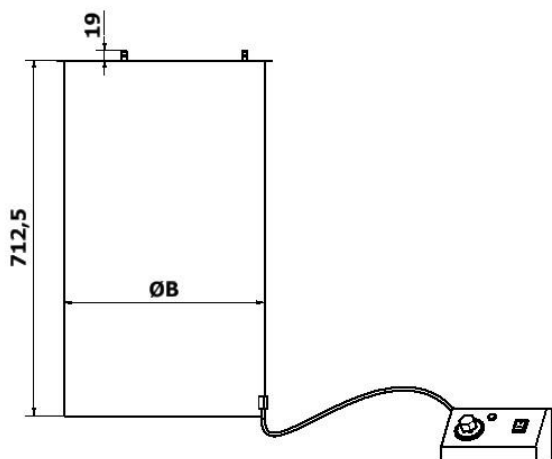


TABELA 1

A (mm)	B (mm)	MODEL	KOD
391	369	DPN-28	3782101
451	429	DPN-34	3782102
417	401	DPC-28	3782103
477	460	DPC-34	3782104

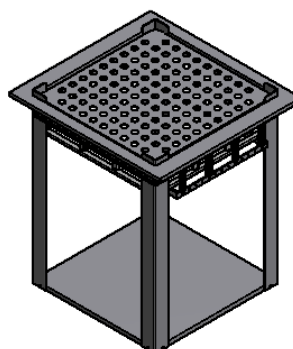
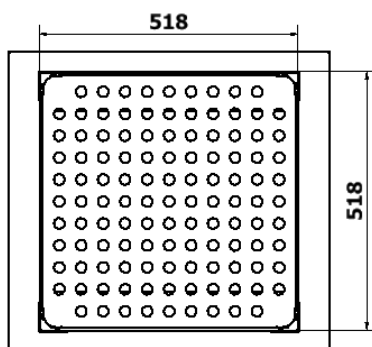
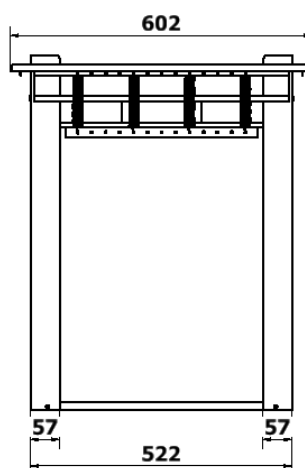
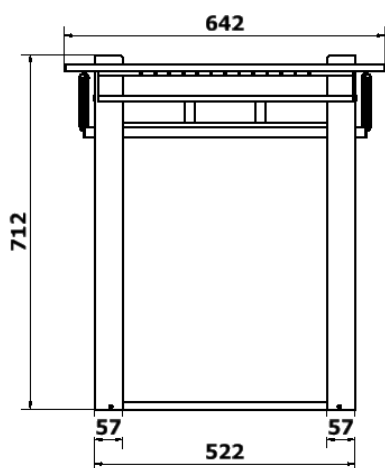
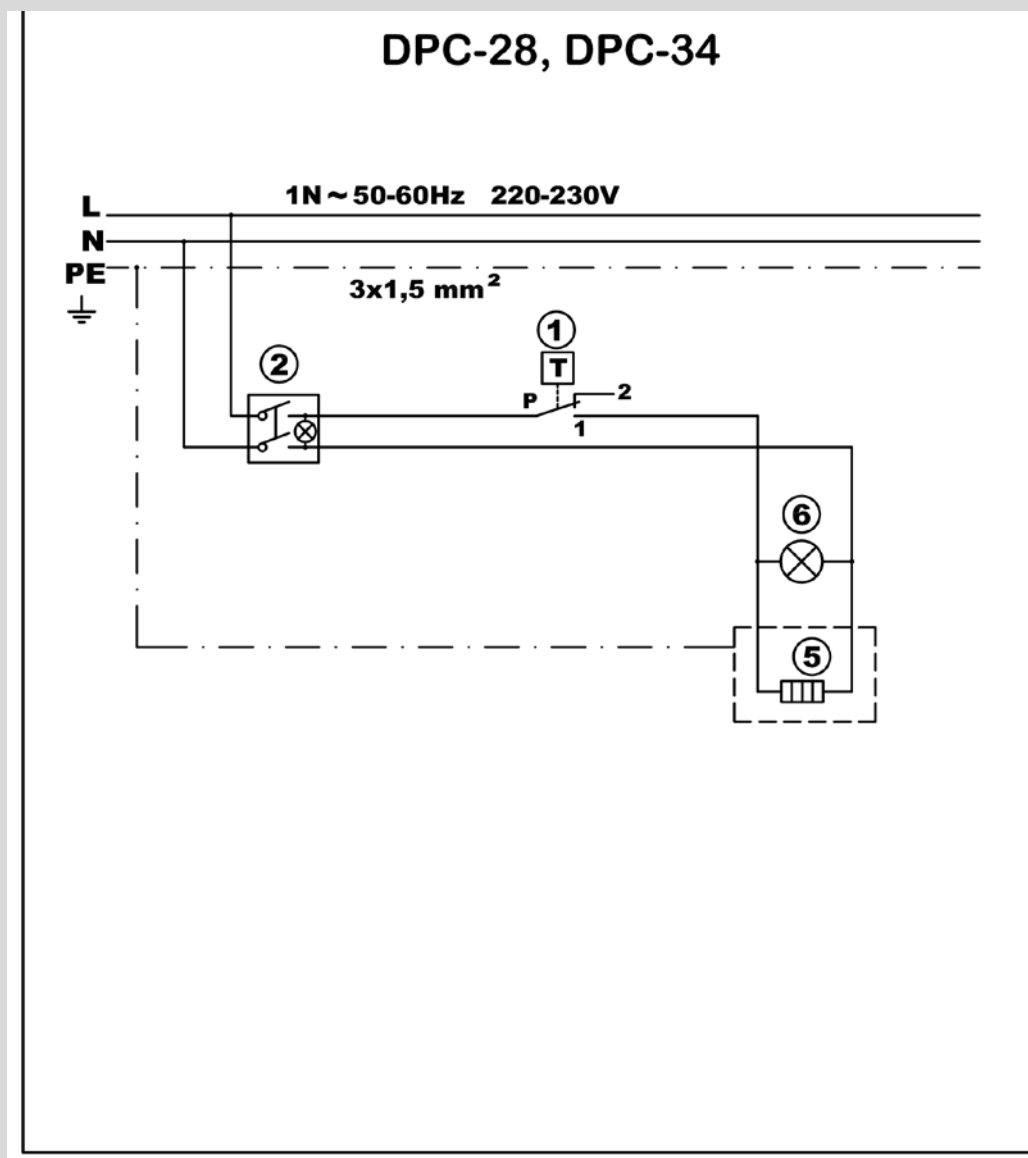


SCHÉMA ELEKTRICKÉ INSTALACE.

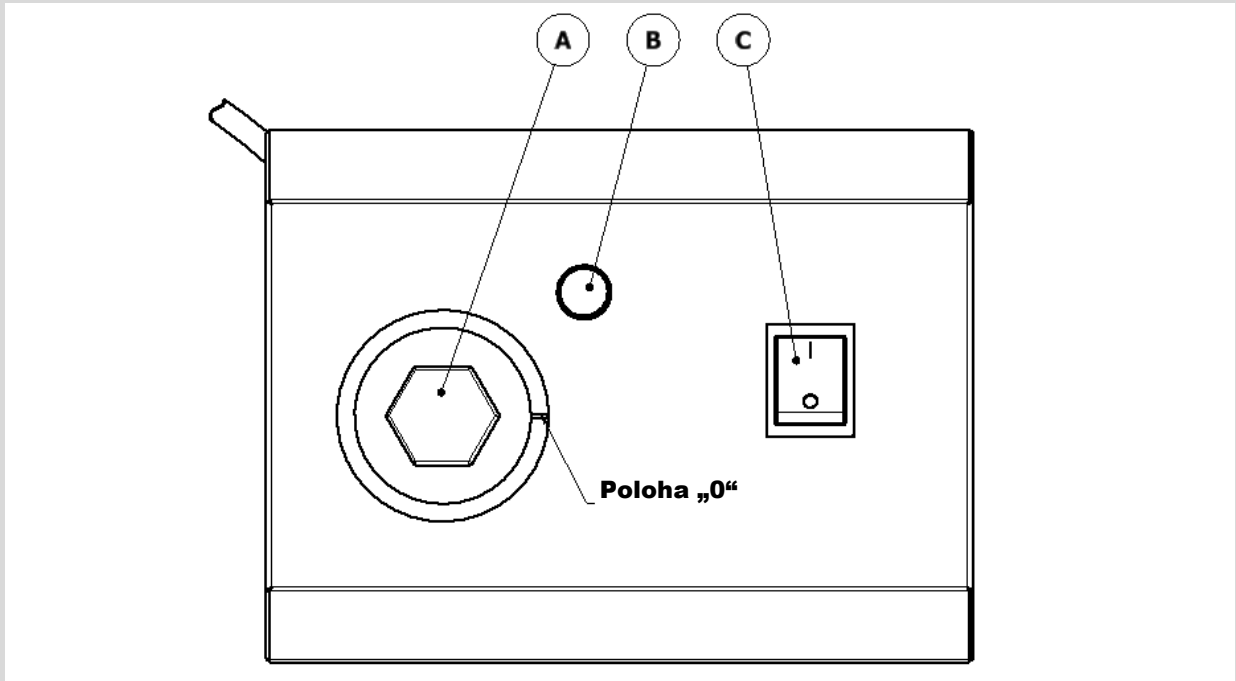
ZÁSOBNÍK NA TALÍŘE S OHŘEVEM



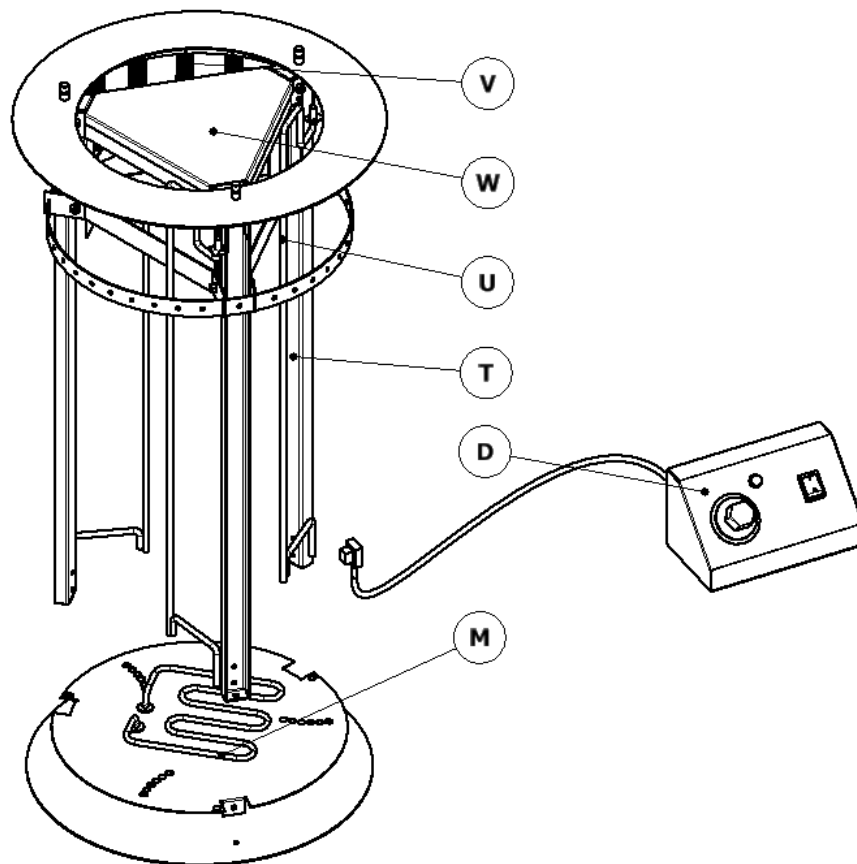
LEGENDA

- ① Termostat,
- ② Spínač ON/ OFF,
- ⑤ Topná spirála,
- ⑥ Kontrolka,

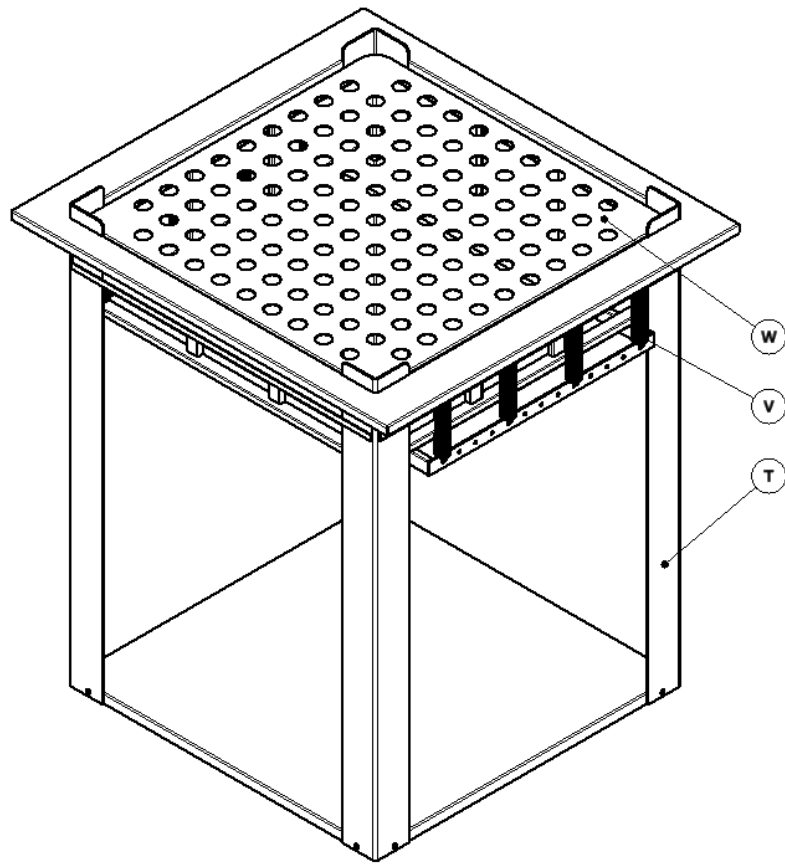
OBRÁZEK 1



OBRÁZEK 2



OBRÁZEK 3



OBSAH NÁVODU K POUŽITÍ

1. Úvod.....	1
1.1 Představení zařízení a jednotlivých modelů.	
1.2 Důležité bezpečnostní informace.	
1.3 Technické parametry.	
2. Instalace.....	2
2.1 Obecné informace.	
2.2 Přeprava, zvedání, rozbalení, skladování.	
2.3 Určení a omezení.	
2.4 Vzhled a popis typového štítku výrobce.	
2.5 Instalace a montáž.	
2.6 Zapojení zařízení (elektřina, plyn, voda).	
3. Obsluha	6
3.1 Obecné informace.	
3.2 Popis ovládacího panelu.	
3.3 Režimy fungování a konfigurace zařízení.	
4. Údržba.....	7
4.1 Obecné bezpečnostní požadavky.	
4.2 Čištění a pravidelná údržba zařízení.	
4.3 Likvidace zařízení.	
5. Řešení problémů	9
5.1 Řešení problémů – průvodce.	

1. ÚVOD

- 1.1 Představení zařízení a jednotlivých modelů
- 1.2 Důležité bezpečnostní informace
- 1.3 Technické parametry

1.1 PŘEDSTAVENÍ ZAŘÍZENÍ A JEDNOTLIVÝCH MODELŮ.

Zásobníky na talíře slouží k ukládání, přepravě, výdeji a ohřevu talířů. Jsou dostupné ve dvou verzích, které se liší průměrem talířů: 180–280 mm DPN-28, 240–340 mm DPN-34 verze bez ohřevu 180–280 mm DPC-28, 240–340 mm DPC-34 verze s ohřevem. Ohřev talířů v zásobníku zajišťuje topná spirála (obrázek 2 „M“) s příkonem 480 W, která se nachází uprostřed spodní části zásobníku.

Zásobník je tepelně izolovaný, aby nedocházelo k jeho rychlému chladnutí. Talíře jsou umístěny na pohyblivé platformě (obrázek 2 „W“) namontované na vodicích tyčích (obrázek 2 „T“) a zavěšené na pružinách (obrázek 2 „V“), které jsou přizpůsobeny pro příslušné zatížení.

Zásobník košů slouží k ukládání, přepravě a výdeji košů používaných v průmyslových myčkách nádobí. Podobně jako u zásobníku na talíře jsou koše umístěny na platformě (obrázek 3 „W“) zavěšené pomocí systému pružin (obrázek 3 „V“) a upevněné na vodicích tyčích (obrázek 3 „T“).

Zásobníky jsou určeny k zabudování do kuchyňské linky.

1.2 DŮLEŽITÉ BEZPEČNOSTNÍ INFORMACE.



Zásobník na talíře s ohřevem je napájen elektrickým proudem. Zásobníky na talíře i zásobníky na koše může obsluhovat personál proškolený v oblasti obsluhy a správného a bezpečného používání profesionálních gastronomických zařízení.

Servis zásobníků může provádět personál, který prošel odpovídajícím školením v oblasti servisu profesionálních gastronomických zařízení.

Při práci se zásobníkem na talíře/koše je nutné přísně dodržovat následující bezpečnostní zásady:

- při práci v blízkosti komory zásobníku na talíře s ohřevem zachovejte mimořádnou opatrnost; maximální provozní teplota zásobníku s ohřevem činí až 90 °C;
- zabraňte rozlití kapaliny na topné prvky zásobníku na talíře – jejich maximální provozní teplota činí 480 °C;
- před zahájením mytí zásobníku se ujistěte, zda je ochlazen na teplotu okolního prostředí, zda je otočný ovladač termostatu v poloze nula a zda je celé zařízení odpojeno od napájení;
- při vzniku závady odpojte zařízení od napájení a volejte servis;
- opět zapojte zařízení do napájení teprve po odstranění závady.

Je přísně zakázáno:

- čistit zásobník nebo odstraňovat závady na něm v okamžiku, kdy je zapojený do napájení a zapnutý;
- ponechávat zapnuté zařízení bez dozoru;
- ponechávat prázdný zásobník dlouho zapnutý na plný výkon a na nejvyšší teplotu;
- používat zařízení bez zapojeného uzemnění;
- pracovat se zařízením bez ochranného oděvu;
- přenášet nebo přepravovat zařízení bez palety nebo bez k tomu určené podesty.

Výrobce nenesе odpovědnost za škody vzniklé v důsledku nedodržování pokynů uvedených v návodu k použití, a proto doporučujeme si informace uvedené v tomto návodu pozorně přečíst.

Návod k použití uchovejte pro případné budoucí použití.

POZOR!!!

Nezapínejte zařízení, pokud není ve vyhovujícím technickém stavu.

1.3 TECHNICKÉ PARAMETRY.

MODEL	Vnější rozměry (mm)				Kapacita	*Montážní otvor (mm)			Napájení (V/Hz)	Výkon (W)
	Průměr	Délka	Šířka	Výška		talíře/k oše	Průměr	Délka		
DPN-28	391	-	-	730	40–45	375	-	-	-	-
DPN-34	451	-	-	730	40–45	435	-	-	-	-
DPC-28	417	-	-	730	40–45	407	-	-	230/50	480
DPC-34	477	-	-	730	40–45	466	-	-	230/50	480
DCN-55	-	602	642	712	5–6	-	600	575	-	-

2. INSTALACE

- 2.1 Obecné informace.
- 2.2 Přeprava, zvedání, rozbalení, skladování.
- 2.3 Určení a omezení.
- 2.4 Vzhled a popis typového štítku výrobce.
- 2.5 Instalace a montáž.
- 2.6 Zapojení zařízení (elektřina, plyn, voda).

2.1 OBECNÉ INFORMACE.

Zásobník na talíře / na koše mohou rozbalit, nainstalovat a vyzkoušet pouze kvalifikovaní servisní pracovníci. Po vnesení zařízení do místnosti, kde bude nainstalováno, je třeba ho v této místnosti přibližně 3 hodiny ponechat, dokud nedosáhne teploty okolního prostředí. Poté lze přistoupit k zapojení zařízení do napájení.

Napájecí kabel zásobníků DPC-28 a DPC-34 musí mít průměr žíly nejméně 1,5 mm² (doporučený vodič PCG 3 x 1,5 mm²).

Proudový spínač musí zajišťovat trvalé a bezpečné odpojení všech fází, které zajišťují napájení zařízení; musí být přímo propojen s napájecím terminálem (rozvodná skříň); po rozpojení obvodu musí rozestup mezi svorkami spínače činit nejméně 3mm.

Po instalaci zařízení je třeba změřit unikající proud. Unikající proud nesmí být větší než 1mA na 1kW výkonu.

POZOR!!!

Je třeba zkontrolovat zapojení do lišty potenciálového vyrovnání, pokud je vyžadována.

2.2 PŘEPRAVA, ZVEDÁNÍ, ROZBALENÍ, SKLADOVÁNÍ.

Správná přeprava a přenášení:

- použijte nářadí odpovídající hmotnosti a stavbě zařízení;
- *zabezpečte ostré hrany a rohy;*

Před přenášením:

- zajistěte manévrovací prostor před vstupem dalších osob;
- zkontrolujte, zda je náklad skutečně dobře zabezpečen;
- přesvědčte se, zda při zvedání zařízení nemohou upadnout žádné nepřipevněné součásti;
- přenášejte zařízení pokud možno vertikálně, aby nedošlo k jeho poškození;
- přenášejte zařízení pokud možno co nejnižší nad zemí.

2.3 URČENÍ A OMEZENÍ.

Zásobníky na talíře slouží k ukládání, přepravě, výdeji a ohřevu talířů. Maximální kapacita zásobníku činí 40–45 talířů a maximální zatížení 45 kg.

Zásobníky na koše slouží k ukládání, přepravě a výdeji košů používaných v průmyslových myčkách nádobí. Maximální kapacita zásobníku činí 5–6 košů o hloubce 110 mm a maximální zatížení 120 kg.

Před zahájením používání zásobníku na talíře s ohřevem je třeba zkontrolovat funkčnost a spolehlivost elektrické instalace.





Po ukončení používání zásobníku nastavte otočný ovladač termostatu do polohy „0” (viz Obrázek 1 „*Poloha 0*”).

Vypněte zařízení pomocí spínače, který se nachází na ovládacím panelu (Obrázek 1 „*C*”) a a poté odpojte napájecí kabel zařízení.

POZOR!!!

Před prvním použitím je třeba odstranit ochrannou fólii a ochrannou vrstvu z povrchu zásobníku, zejména pak z jeho pohyblivé platformy, a to pomocí měkkého hadříku navlhčeného mýdlovou vodou.

2.4 VZHLED A POPIS TYPOVÉHO ŠTÍTKU VÝROBCE.

 Made in E.U.  		SÉRIOVÉ ČÍSLO
SERIAL NUMBER YYMM0000P 		MODEL
NR. SERIJI N SERIE MODEL DPC-28 MODELO .3782103		ROK VÝROBY
PRODUCTION YEAR ROK PRODUKCI ANO CONSTRUCCION 2013		NAPĚTÍ
VOLTAGE V 230		PROUD
NAPIĘCIE V 230		FÁZE
WORK RANGE C° 30-90		FREKVENCE
ZAKRES PRACY C° 30-90		PRŮMĚR TALÍŘŮ
INTENSITY Amax 2.2		PROVOZNÍ TEPLOTA
NATEŻENIE Amax 2.2		VÝKON
POWER W 480		MAX. ZATÍŽENÍ
MOC CAŁKOWITA W 480		HMOTNOST NETTO
PHASE N 1		
FAZY N 1		
MAX LOAD kg 45		
MAX OBCIĄŻENIE kg 45		
FREQUENCY Hz 50/60		
CZĘSTOTLIWOŚĆ Hz 50/60		
WEIGHT kg 20		
WAGA NETTO kg 20		
PLATES MEASURES φ 180-280		
ŚREDNICA TALERZY φ 180-280		
MODEL DPC-28		
MODELO .3782103		
SERIAL NUMBER YYMM0000P		
PRODUCTION YEAR 2013		
NR. SERIJI ROK PRODUKCI		

Štítek umístěný na zařízení musí obsahovat následující informace:

1. Logo výrobce.
2. Země původu zařízení.
3. Rok výroby.
4. Sériové číslo.
5. Model.
6. Provozní napětí.
7. Proudová frekvence.
8. Nominální výkon.
9. Označení CE.
10. Symbol likvidace.

2.5 INSTALACE A MONTÁŽ.

Instalaci zásobníku je třeba provést v následujícím pořadí:

- Odstraňte ochrannou fólii ze všech kovových povrchů; zásobník by měl být umístěn v dobře větraných prostorách, pokud možno pod digestoří; může být nainstalován na samostatně stojícím podstavci nebo na společném podstavci s dalšími výdejovými zařízeními;
- Elektrické zapojení zásobníku s ohřevem je třeba provést v souladu s platnými předpisy;
- Instalace a zapojení musí být provedeny tak, aby se k součástem, které mohou být pod napětím, nebylo možné dostat bez použití náradí; pojistky v napájecí instalaci zásobníků musí být určeny pro proud 10 A;
- Umístěte zásobník na odpovídajícím způsobem připravené místo; regulaci výšky a vodorovné vyrovnaní zařízení je třeba provést před jeho upevněním do základny;
- Zapojte uzemnění zařízení do uzemňovací lišty tak, aby nebylo možné ho nevědomky neočekávaně odpojit; napájecí kabel musí obsahovat ochranný vodič;
- K zapojení zařízení použijte kabel vhodné délky; použitý kabel musí volně viset ze zařízení (v žádném případě nesmí být napjatý), musí být pečlivě a pevně připevněn ke kontaktům připojovací kostky a ke kontaktům napájecí zástrčky;

Napájecí kabel zásobníků DPC-28 a DPC-34 musí mít průměr žíly nejméně 1,5 mm² (doporučený vodič PCG 3 x 1,5 mm²).

2.6 ZAPOJENÍ ZAŘÍZENÍ (ELEKTRINA, PLYN, VODA).

Napájecí kabel musí mít 3 žíly, jejichž průměry nesmí být nižší než doporučené průměry uvedené v tomto návodu.

Zařízení je přizpůsobeno pro napájení ze sítě 230 V, 50–60 Hz. Napájecí kabel musí být vybaven ochranným PE vodičem.

Elektrická přípojka se nachází u základny zařízení.

POZOR!!!

Před prvním použitím je třeba odstranit ochrannou fólii a ochrannou vrstvu z povrchu zásobníku pomocí měkkého hadříku navlhčeného mýdlovou vodou.

3. OBSLUHA

- 3.1 Obecné informace.
- 3.2 Popis ovládacího panelu.
- 3.3 Režimy fungování a konfigurace zařízení.

3.1 OBECNÉ INFORMACE.

V rámci zajištění bezpečnosti provozu, bezpečné obsluhy a dlouhodobého bezporuchového provozu zařízení je třeba dodržovat následující zásady:

- Je třeba zajistit proškolení personálu obsluhujícího zařízení v oblasti používání profesionálních elektrických gastronomických zařízení;
- Veškeré opravy zařízení může provádět pouze k tomu oprávněná osoba;
- Poškozené součásti je vždy třeba vyměnit za identické součásti nebo za součásti, které mají stejnou životnost, vlastnosti a technické parametry.

Je zakázáno:

- Zapojovat zařízení do síťové zásuvky, která NENÍ vybavena uzemňovacím kolíkem;
- Zapojovat zařízení do elektrické instalace, která není zkontrolována, pokud jde o protipožární ochranu;
- Mýt, čistit či opravovat zařízení, pokud je zapojeno do elektrické sítě.

POZOR!!!

Nemyjte elektrický zásobník na talíře s ohřevem pod tekoucí vodou.

POZOR!!!

Výrobce nenese žádnou odpovědnost, pokud je zařízení používáno k jiným účelům, než k jakým je určeno.

3.2 POPIS OVLÁDACÍHO PANELU.

Ovládací panel (Obrázek 2 „D”) se nachází na napájecím kabelu, v blízkosti základny zařízení. Nachází se na něm (viz Obrázek 1) otočný ovladač termostatu „A”, kontrolka „B” a proudový spínač „C”. Otočný ovladač slouží k regulaci teploty uvnitř komory zásobníku na talíře s ohřevem. Zařízení lze nastavit na teplotu od 30°C do 90°C. Kontrolka „B” signalizuje dosažení požadované teploty v komoře zásobníku. Pomocí proudového spínače se zařízení zapíná (spínač v poloze „1”) nebo odpojuje od napájení (spínač v poloze „0”).

3.3 REŽIMY FUNGOVÁNÍ A KONFIGURACE ZAŘÍZENÍ.

Teplota zásobníku na talíře s ohřevem se reguluje pomocí otočného ovladače termostatu (Obrázek 1 „A”). Jedná se o plynulou regulaci v rozmezí 30°C – 90°C. Kontrolka (Obrázek 1 „B”), která signalizuje nahřívání topných součástí, začne svítit pokaždé, když teplota uvnitř komory zásobníku poklesne o několik stupňů.

Zásobníky na talíře umožňují bezpečné ukládání talířů o průměrech 180–280 mm – DPN-28 i DPC-28 a 240–340 mm – DPN-34 i DPC-34. Jsou vybaveny regulovatelným systémem tří zábran (Obrázek 2 „U”), které talíře zabezpečují proti vysunutí z platformy. Regulace zábran je šestistupňová. Pokud chceme nastavit zásobník pro talíře s menším průměrem, je třeba nadzvednout zábranu o zhruba 1 cm a otočit ji směrem k platformě (po směru hodinových ručiček). Pokud zásobník chceme přizpůsobit pro talíře s větším průměrem, je třeba zábranu znovu nadzvednout a otočit s ní směrem od platformy (proti směru hodinových ručiček). Takto je třeba nastavit všechny tři zábrany, přičemž je nutné ověřit, zda jsou všechny zábrany nastaveny na stejnou úroveň, aby talíře byly bezpečně uloženy a správně vystředěny v komoře zásobníku.

4. ÚDRŽBA

- 4.1 Obecné bezpečnostní požadavky.
- 4.2 Čištění a pravidelná údržba zařízení.
- 4.3 Likvidace zařízení.

4.1 OBECNÉ BEZPEČNOSTNÍ POŽADAVKY.

Každý den myjte všechny ocelové vnější povrchy zařízení a povrchy pohyblivé platformy vlažnou vodou s malým množstvím detergentu. Po umytí povrchy opláchněte studenou vodou a osušte.

K mytí povrchů z oceli odolné proti kyselině nepoužívejte škrabky ani drátěnky, které by mohly způsobit poškrábání.

Pokud zařízení po delší dobu nebude používáno, naneste na uživatelské povrchy tenkou vrstvu vazelíny nebo konzervačního prostředku určeného pro kontakt s potravinami.

DŮLEŽITÉ!!!

Nemyjte zásobník na talíře s ohřevem pod tekoucí vodou, mohlo by dojít k poškození elektrických nebo elektronických součástí, které zajišťují jeho správné fungování.

Údržbu zařízení může provádět pouze proškolený a specializovaný technický personál vybavený náležitým ochranným oděvem (náležitá obuv, rukavice, ochranné brýle apod.), náradím, přístroji a dalšími pomůckami.

Před zahájením jakýchkoli prací či oprav na zařízení se vždy nejprve seznamte s návodem k použití, ve kterém jsou uvedeny správné postupy a důležité bezpečnostní informace.

4.2 ČIŠTĚNÍ A PRAVIDELNÁ ÚDRŽBA ZAŘÍZENÍ.

Každý den myjte všechny ocelové vnější povrchy zařízení a povrchy pohyblivé platformy vlažnou vodou s malým množstvím detergentu. Po umytí povrchy opláchněte studenou vodou a osušte.

K mytí povrchů z oceli odolné proti kyselině nepoužívejte škrabky ani drátěnky, které by mohly způsobit poškrábání.

Pokud zařízení po delší dobu nebude používáno, naneste na uživatelské povrchy tenkou vrstvu vazelíny nebo konzervačního prostředku určeného pro kontakt s potravinami.

DŮLEŽITÉ!!! Nemyjte elektrický zásobník na talíře s ohřevem pod tekoucí vodou, mohlo by dojít k poškození elektrických nebo elektronických součástí, které zajišťují jeho správné fungování.

Před zahájením čištění či údržby je třeba zařízení odpojit od napájení. Po umytí ponechte zásobník otevřený, dokud nevyschne.

Při práci se zařízením musí být napájecí kabel a elektrická zástrčka zařízení viditelné a na dosah ruky osoby, která zařízení obsluhuje.

4.3 LIKVIDACE ZAŘÍZENÍ.

Po ukončení životnosti nesmí být zařízení uloženo na skládku, musí být předáno k recyklaci na sběrné místo elektroodpadu.

To označuje symbol uvedený na zařízení, v návodu k použití a na obalu.

Při přípravě zařízení k recyklaci je třeba roztrždit jednotlivé součásti podle materiálu, ze kterého jsou vyrobeny.

V závislosti na tom, z jakého materiálu jsou součásti vyrobeny (viz symboly na jednotlivých součástech), mohou být předány k přepracování. Předáním elektroodpadu k recyklaci aktivně přispějete k ochraně životního prostředí.

Pro informace o nejbližším sběrném místě elektroodpadu se obraťte na místní úřady.

V rámci zajištění ochrany životního prostředí použité zařízení v souladu s platnými předpisy předejte na takovéto sběrné místo.

Zajistěte, aby bylo použité zařízení předáno na sběrné místo, které zajistí jeho správnou recyklaci. Některé z použitých materiálů mohou být dočasně přechovávány do okamžiku jejich předání k recyklaci, a některé budou předány k trvalému skladování na odpovídajících místech. V každém případě je třeba dodržovat platné předpisy v oblasti ochrany životního prostředí.

Před likvidací důkladně zkontrolujte technický stav zařízení. Zkontrolujte zejména ty konstrukční prvky, které mohou při likvidaci způsobit únik kapaliny. Jednotlivé součásti zařízení je třeba v závislosti na jejich vlastnostech likvidovat různými způsoby (např. kovy, oleje, maziva, plasty, guma apod.).

5. ŘEŠENÍ PROBLÉMŮ

5.1 ŘEŠENÍ PROBLÉMŮ – PRŮVODCE.

DŮLEŽITÉ!!!

Výměnu elektrických součástí může provádět pouze pracovník autorizovaného servisu.

Při každé výměně elektrických součástí je bezpodmínečně nutné odpojit napájecí kabel od zdroje napájení.

Charakteristické závady související s elektrickou instalací, ke kterým na zařízení může dojít, jsou popsány níže a jejich odstranění musí zajistit kvalifikovaný technický personál.

PROBLÉM	MOŽNÁ PŘÍČINA	ŘEŠENÍ
Vzduch v komoře zásobníku se nenahřívá, spínače i regulátor teploty jsou zapnuté, kontrolka nesvítí.	<ul style="list-style-type: none">- Chyba napájení.- Došlo k uvolnění vodičů na napájecí liště.- Došlo k poškození termoregulátoru nebo tepelného spínače.	Zapojte napájení. Pečlivě připevněte vodiče k napájecí liště. Vyměňte poškozené součásti.
Vzduch v komoře zásobníku se nenahřívá dostatečně.	<ul style="list-style-type: none">- Část topných prvků je odpojena.- Došlo k poškození topných prvků.	Zkontrolujte zapojení topných prvků. Vyměňte poškozené součásti.
Signalizační kontrolka termostatu nesvítí, vzduch v komoře zásobníku se nahřívá.	<ul style="list-style-type: none">- Spálená kontrolka.- Přerušovaný obvod kontrolky.	Vyměňte kontrolku. Opravte elektrický obvod kontrolky.

Záruka se nevztahuje na:

žárovky, gumové součásti, topné prvky poškozené působením vodního kamene, skla a veškerá mechanická poškození, poškození vyplývající z nesprávného používání zařízení, které není v souladu s tímto návodem.

Pokud dojde k poruše zařízení, je třeba zajistit, aby nedošlo k poškození produktů uložených v zařízení. Výrobce neodpovídá za produkty zničené v důsledku poruchy zařízení.