
NÁVOD K OBSLUZE

MÍCHAČKY

MIX30 — MIX65 — MIX95 — MIX165

Před uvedením do provozu si prosím přečtěte návod k obsluze.
Při chybné obsluze se na zařízení záruka nevztahuje. Uložte si jej pro pozdější použití.



MIX30 • MIX65 • MIX95 • MIX165

- ORIGINAL -

Návod k instalaci a obsluze **CZ 1**

Před prvním použitím zařízení si pečlivě přečtete tento návod a poté jej dobře uschovejte pro další použití nebo pro jiné uživatele.



Návod k instalaci a obsluze MÍCHAČKY MIX30 • MIX65 • MIX95 • MIX165



Výrobky Talsa jsou zkonstruovány a vyrobeny podle nejvyšších standardů Evropské Unie. Pro nejlepší výkony a dlouhou dobu životnosti bez závad je zásadní dodržení pokynů pro správnou instalaci, provoz a údržbu.

**Uchovejte tento Návod na bezpečném místě pro jeho další použití.
Tento Návod si pečlivě přečtěte, ujistěte se, že mu rozumíte a řiďte se pokyny v něm uvedenými.**

Informace uvedené v tomto Návodu jsou aktuální a přesné v době jeho publikování. Společnost Talsa nenese odpovědnost za nepřesnosti způsobené tiskem nebo překladem. V souladu s naší filozofií neustálého zlepšování našich výrobků si společnost Talsa vyhrazuje právo na změnu materiálů a vlastností bez předchozího upozornění.

Tento Návod obsahuje informace, které jsou duševním vlastnictvím společnosti Talsa, a které jsou chráněny příslušnou legislativou. Všechna práva vyhrazena. Je přísně zakázáno jakoukoliv část Návodu kopírovat, reprodukovat ani překládat do jiného jazyka bez předchozího písemného svolení autora.

Talsabell s.a.

Polígono Industrial V. Salud
Rambleta 8
46950 Xirivella (Valencia) - Spain
EORI: ESA46428025
www.talsanet.com

Obsah

1. Pro Vaši bezpečnost.....	2	5.2	Připojení k elektrické síti	12
1.1 Definice varování a signálních slov	2	5.3	Změna napětí	12
1.1.1 Bezpečnostní varování a signální slova v tomto Návodu.....	2	6. Provozní pokyny	14	
1.1.2 Bezpečnostní varování umístěná na zařízení	2	6.1 Pracovní postup	14	
1.2 Předpokládané použití zařízení.....	2	6.2 Užitečné rady	15	
1.3 Úpravy.....	3	7. Čištění	16	
1.4 Důležitá varování	3	7.1 Pokyny pro čištění.....	16	
1.5 Provozní rizika.....	3	7.2 Obecná doporučení pro čištění	17	
1.6 Elektrická nebezpečí.....	4	7.3 Doporučené intervaly čištění.....	17	
1.7 Likvidace	4	7.4 Péče o části z nerezové oceli.....	17	
1.8 Tipy a užitečné informace	5	8. Údržba	18	
2. Popis a vlastnosti	5	8.1 Intervaly údržby a kontrol	18	
2.1 Obsah dodávky	5	8.2 Tipy pro kontrolu a údržbu	Chyba! Záložka není definována.	
2.2 Hlavní části.....	6	9. Řešení potíží	19	
2.3 Standardní a doplňková výbava	7	10. Prohlášení o shodě	20	
2.4 Označení modelu	8	11. Rozkres zařízení a seznam náhradních dílů	21	
2.5 Možné konfigurace.....	8	11.1 Rozkres dílů zařízení	21	
3. Technické údaje.....	9	11.2 Seznam náhradních dílů	22	
3.1 Kapacita a hmotnost	9	12. Elektrická schémata.....	24	
3.2 Provozní prostředí.....	9	12.1 Elektrická schémata MIX-e	24	
3.3 Úroveň akustického tlaku	9	12.2 Elektrická schémata MIX-p tři fáze.....	25	
3.4 Provozní rychlost.....	9	12.3 Elektrická schémata MIX-pm jedna fáze.....	26	
3.5 Hodnoty výkonu a příkonu	9	12.4 Elektrická schémata MIX-pv tři fáze.....	27	
3.6 Rozměry.....	10	12.5 Elektrická schémata MIX-pvm jedna fáze	28	
4. Skladování, doprava a vybalení	11	12.6 Změna napětí u třífázových motorů s duálním napětím.....	29	
5. Instalace	11			
5.1 Usazení zařízení	11			

1. Pro Vaši bezpečnost

Následující pokyny omezují odpovědnost prodejce a jeho zástupců.

1.1 Definice varování a signálních slov

1.1.1 Bezpečnostní varování a signální slova použitá v tomto Návodu

Bezpečnostní pokyny slouží jako indikace a preventivní opatření, které je třeba přijmout nebo vzít v úvahu pro předcházení nebezpečným situacím.



Toto je bezpečnostní výstražný symbol. Je používán pro upozornění na nebezpečí ohrožení zdraví. Dodržujte veškeré bezpečnostní pokyny uvedené za tímto symbolem, předejdete možným zraněním nebo smrti.

Varování mohou být klasifikována podle závažnosti nebezpečné situace. Klasifikace je založena na předpokladu pravděpodobnosti vystavení nebezpečné situaci a jejich případných následcích. Druhy varování jsou rozděleny do 4 úrovní:



NEBEZPEČÍ

označuje nebezpečnou situaci, která by v případě, že nebude odvrácena, mohla vést k vážnému zranění nebo smrti.



VAROVÁNÍ

označuje nebezpečnou situaci, která by v případě, že nebude odvrácena, mohla vést k vážnému zranění nebo smrti.



UPOZORNĚNÍ

označuje nebezpečnou situaci, která by v případě, že nebude odvrácena, mohla vést k lehkému nebo střednímu zranění.



POZNÁMKA

označuje situace, které nevedou k ohrožení lidského zdraví.

Důležitá informace:



POZNÁMKA: poskytuje doplňující informace, které postup vysvětlí nebo zjednoduší.

1.1.2 Bezpečnostní varování umístěná na zařízení

Bezpečnostní symboly upozorňují na zvláštní nebezpečí a jsou umístěny na vhodných místech na zařízení. Kontrolujte varovné symboly každý den:

- Jsou všechny varovné symboly na svém místě?
- Jsou všechny varovné symboly čitelné a srozumitelné?

Ujistěte se, že všechny bezpečnostní štítky a nálepky pevně drží na svých místech, jsou snadno čitelné a nejsou poškozené, např. mycím procesem. V případě, že je varovný symbol poškozený, odpojte zařízení od elektrické sítě a zajistěte je proti náhodnému připojení. Zařízení opět připojte k elektrické síti až po odstranění nedostatků v oblasti bezpečnostních symbolů. V případě, že došlo k jejich poškození, zničení nebo ztrátě kontaktujte Vašeho obchodního zástupce nebo servisní organizaci.

1.2 Předpokládané použití zařízení

Obecně se univerzální hnětače MIX používají pro přípravu masového díla. Další možnosti použití: saláty, ovoce a zelenina; sladkosti, omáčky.

Provozní podmínky: teplota +5 až + 40°C (40 až 100°F), relativní vlhkost: 20 až 90%.

Zařízení není určeno pro jakékoliv jiné použití, výrobce se zříká jakékoliv odpovědnosti za škody způsobené nesprávným použitím zařízení.

1.3 Úpravy

Zřeknutí se odpovědnosti

Není dovoleno jakkoliv upravovat zařízení bez předchozího souhlasu společnosti Talsa, ani konstrukčně, ani v oblasti bezpečnostního systému. Společnost Talsa se zřídka veškeré odpovědnosti za škody způsobené v důsledku svévolných úprav. Provede-li uživatel na zařízení jakékoliv změny, přebírá statut výrobce. V takovém případě bude povinný převzít veškerá právní opatření jako výrobce. Původní výrobce je tímto zbaven jakékoliv odpovědnosti za zařízení.

Originální díly

Pro zařízení je povoleno používat výhradně doplňky a náhradní díly dodané společností Talsa. Společnost Talsa neponese odpovědnost za škody způsobené použitím nástrojů, doplňků a náhradních dílů od jiných výrobců.

1.4 Důležitá varování

Protože VAROVÁNÍ, UPOZORNĚNÍ a POKYNY uvedené v tomto Návodu nemohou popisovat veškeré možné stavy a situace, které mohou nastat, musí obsluhující personál VŽDY při obsluze zařízení používat zdravý rozum a náležitou opatrnost!



TENTO NÁVOD NEZAHAZUJTE; UCHOVEJTE JEJ PRO BUDOUCÍ POUŽITÍ VŠEMI UŽIVATELI A PRACOVNÍKY ÚDRŽBY. POZORNĚ SI JEJ PŘEČTĚTE A UJISTĚTE SE, ŽE DOKONALE ROZUMÍTE VŠEM POKYNŮM DŘÍVE, NEŽ ZAŘÍZENÍ ZAČNETE POUŽÍVAT NEBO PROVÁDĚT ÚDRŽBU.

TOTO ZAŘÍZENÍ OBSAHUJE POHYBLIVÉ ČÁSTI A PRACUJE POD POTENCIÁLNĚ NEBEZPEČNÝM NAPĚTÍM. NEDODRŽENÍ POKYNŮ UVEDENÝCH V TOMTO NÁVODU MŮŽE VÉST K VÁŽNÝM ZRANĚNÍM NEBO DOKONCE K ÚMRTÍ OSOB.

TOTO ZAŘÍZENÍ JE URČENO VÝHRADNĚ PRO ZPRACOVÁNÍ MASA. POUŽITÍ K JAKÝMKOLIV JINÝM ÚČELŮM NEODPOVÍDÁ JEHO URČENÍ, JE PŘÍSNĚ ZAKÁZÁNO A POUŽITÍ PŮVEDE KE ZRUŠENÍ VEŠKERÝCH ZÁRUK SPOLEČNOSTI TALSA. SPOLEČNOST TALSA NENESE ODPOVĚDNOST ZA ŠKODY NA MAJETKU NEBO NA ZDRAVÍ ZPŮSOBENÉ NESPRÁVNÝM POUŽITÍM TOHOTO ZAŘÍZENÍ.

V ŽÁDNÉM PŘÍPADĚ NIJAK NEUPRAVUJTE KONSTRUKCI ZAŘÍZENÍ; TAKOVÉ JEDNÁNÍ PŮVEDE KE ZRUŠENÍ VEŠKERÝCH ZÁRUK SPOLEČNOSTI TALSA A MŮŽE VÉST KE ŠKODÁM NA MAJETKU, VÁŽNÝM ZRANĚNÍM NEBO DOKONCE K ÚMRTÍ OSOB.

Toto zařízení **MUSÍ** instalovat **VÝHRADNĚ** kvalifikovaný elektrotechnik v souladu s pokyny uvedenými v tomto Návodu a platnými místními předpisy v oblasti elektrotechniky, bezpečnosti a hygieny. Dodržení uvedených standardů je na zodpovědnosti majitele a instalačního technika.

NIKDY zařízení neotevírejte ani nemanipulujte jeho částmi; žádná z vnitřních částí nevyžaduje zásah ani údržbu uživatelem.

NIKDY nemanipulujte elektrickou nebo bezpečnostní výbavou zařízení.

Používejte **VÝHRADNĚ** originální díly a příslušenství Talsa a vždy je nechte nainstalovat kvalifikovaným technikem. Použití neschválených částí a náhradních dílů povede ke zrušení veškerých záruk společnosti Talsa a může vést k poškození zařízení nebo ke škodám na majetku nebo na zdraví osob.

NIKDY neopravujte zařízení svépomocí. V případě potřeby servisního zásahu vždy kontaktujte prodejce nebo autorizovanou servisní organizaci.

Úpravy zařízení, které povedou ke zvýšení jeho hluchosti nad hranici 85 dB(A) mohou způsobit poškození sluchu. **VŽDY** používejte vhodnou ochranu sluchu.

1.5 Provozní rizika



POZORNĚ SI TENTO NÁVOD PŘEČTĚTE A UJISTĚTE SE, ŽE DOKONALE ROZUMÍTE VŠEM POKYNŮM DŘÍVE, NEŽ ZAŘÍZENÍ ZAČNETE POUŽÍVAT.

NEPOUŽÍVEJTE ZAŘÍZENÍ BEZ PŘEDCHOZÍHO ZAŠKOLENÍ PRO POUŽÍVÁNÍ, ÚDRŽBU A BEZPEČNOSTNÍ OPATŘENÍ OD ZKUŠENÉHO PERSONÁLU.

VŽDY mějte ruce a vlasy mimo dosah pohyblivých částí když je zařízení v provozu.

NIKDY nenoste volné oblečení nebo šperky, které by mohly pohyblivé části zachytit, když je zařízení v provozu.

DBEJTE ZVÝŠENÉ OPATRNOSTI na ruce, prsty apod.:

- Mezi horní hranou mísy a plastovým krytem při spouštění hlavy do mísy.
- Mezi spodním uložením mísy a základnou při překlápění mísy do pracovní polohy.
- Mezi základnou a hlavou hnětače při spouštění hlavy do mísy.

DBEJTE ZVÝŠENÉ OPATRNOSTI na nohy při překlápění mísy.

NIKDY nepoužívejte zařízení bez použití vhodných osobních ochranných pomůcek.

NIKDY nenechávejte zařízení bez dozoru, je-li zapnuté nebo připojené k elektrické síti. **VŽDY** když zařízení nepoužíváte, vytáhněte zástrčku ze zásuvky.

VŽDY udržujte pracovní prostor v čistotě a bez překážek.

VŽDY udržujte děti, návštěvy a přihlízející v dostatečné vzdálenosti od zařízení je-li zapnuté nebo připojené k elektrické síti.

NIKDY nedovolte obsluhovat zařízení dětem.

NIKDY netahejte za pneumatickou vzpěru, když je hlava v pracovní poloze; pneumatická vzpěra je pod stálým tlakem a při náhlém uvolnění by mohla způsobit zranění.

V PŘÍPADĚ PORUCHY ZAŘÍZENÍ JE NEPRODLENĚ ODPOJTE OD ELEKTRICKÉ SÍTĚ A UVĚDOMTE PŘÍSLUŠNÝ PERSONÁL.

VŽDY dodržujte hygienické standardy a pokyny pro čištění uvedené v tomto Návodu aby nedošlo ke kontaminaci díla.

1.6 Elektrická nebezpečí



NIKDY NEZASAHUJTE DO ELEKTRICKÉHO SYSTÉMU ZAŘÍZENÍ. TOTO ZAŘÍZENÍ MUSÍ INSTALOVAT VÝHRADNĚ KVALIFIKOVANÝ ELEKTROTECHNIK V SOULADU S MÍSTNÍMI PLATNÝMI PŘEDPISY V OBLASTI ELEKTROTECHNIKY.

Před spuštěním zařízení se ujistěte, že jsou všechny fáze správně zapojeny, že je zařízení správně a dostatečně uzemněno a je mu předřazen odpovídající jistič a proudový chránič. Nedodržení těchto pokynů může vést k úrazu elektrickým proudem!

POZOR na úraz elektrickým proudem v důsledku přímého nebo nepřímého kontaktu s elektrickým proudem nebo vadnou částí elektroinstalace.

VÝHRADNĚ kvalifikovaný elektrotechnik může provádět změny napětí u k tomu uzpůsobených zařízení.

NIKDY nezasahujte do elektroinstalace zařízení po jeho instalaci.

VŽDY před zahájením čištění, údržby nebo opravy odpojte zařízení od elektrické sítě.

Přívodní kabel vedte k zařízení způsobem, který vyloučí jeho poškození. **NIKDY** nevytáhněte zástrčku ze zásuvky za kabel, vždy uchopte zástrčku.

1.7 Likvidace

Nebezpečí zranění osob nebo ohrožení životního prostředí

V zařízení jsou použity různé materiály. Při likvidaci vždy postupujte v souladu s platnou místní legislativou. Využijte služeb specializovaných poskytovatelů služeb v oblasti nakládání s odpady.

1.8 Tipy a užitečné informace



Váš prodejce Vám může dodatečně poskytnout další pokyny a informace. Váš prodejce Vám rád odpoví na otázky, na které nenajdete odpovědi v tomto Návodu.

2. Popis a vlastnosti

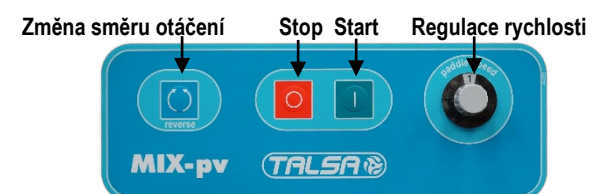
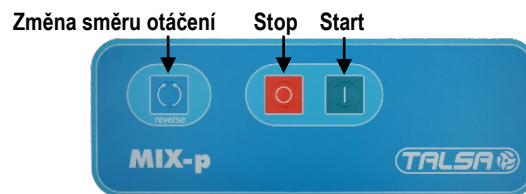
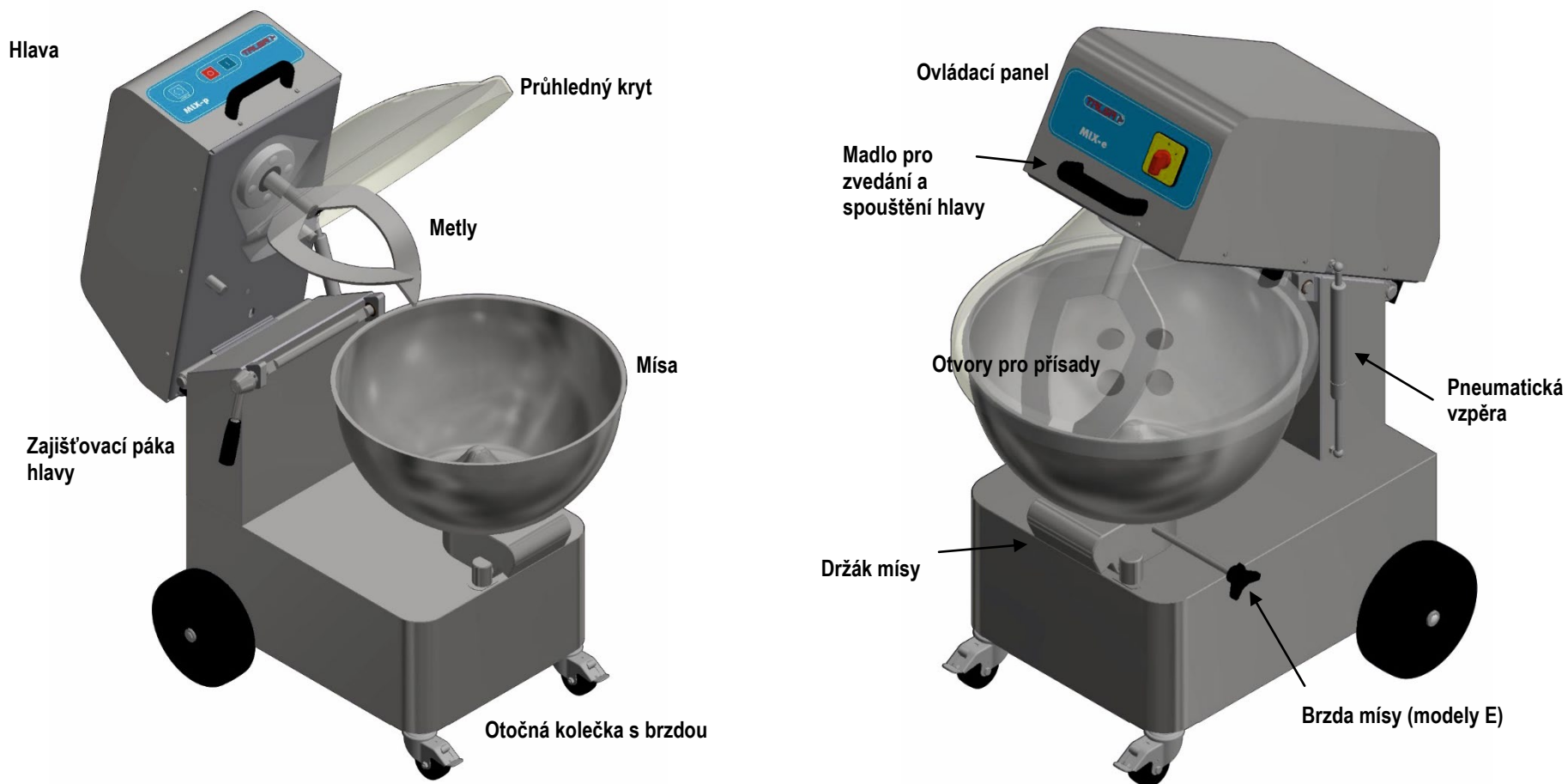
Děkujeme za důvěru ve společnost Talsa projevenou nákupem tohoto hnětače. Nebudete zklamáni. Zakoupené zařízení je výsledkem zúročení zkušeností společnosti Talsa v oblasti potravinářské výroby za několik desetiletí. V našich zařízeních používáme nejnovější technologie a funkce; vyrábíme je z nejkvalitnějších materiálů; montujeme s důrazem na každý detail; podléhají přísné výstupní kontrole.

2.1 Obsah dodávky

Obsah balení je následující:

- Univerzální hnětač MIX.
- Tento Návod k obsluze.
- Prohlášení o shodě EU.

2.2 Hlavní části



2.3 Standardní a doplňková výbava

- ✓ Masivní konstrukce z nerezové oceli.
- ✓ Silné motory a odolné převodovky pro snadné mísení kompaktních a chladných směsí.
- ✓ Třífázové motory pro dvojitá napětí (možnost změnit napětí).
- ✓ Snadné čištění díky přístupným a kulatým rohům a hranám.
- ✓ **Výklopná mísa a metly** pro snadné vyklápění díla a čištění.
- ✓ **Pneumatická vzpěra pro snazší zdvihání** hlavy s motorem.
- ✓ Automatické vypnutí při zvednutí hlavy.
- ✓ Hermeticky uzavřená základna zajišťuje ochranu před vniknutím vody a nečistot.
- ✓ Hygienický ovládací panel, IP55.
- ✓ **Jeden pár otočných koleček** s brzdou a jeden pár pevných **pro usnadnění manipulace**.
- ✓ **Odolný plastový kryt určený pro styk s potravinami** s otvory na přísady. Zabraňuje kontaktu obsluhy s metlami a chrání dílo před vnější kontaminací.
- ✓ **Systém jemného mísení Talsa s jedinečnými dvouramennými metlami** poskytuje zlepšené výsledky mísení a zkracuje provozní dobu. Jedna metla míchá dílo odspodu nahoru a zároveň druhá metla shora směrem dolů. Tento systém zkracuje dobu mísení na polovinu.

Modely E

- ✓ Bezpečnostní vypínač eliminuje riziko nechtěného zapnutí zařízení po výpadku elektrického proudu.
- ✓ Samostatně rotující mísa s ruční brzdou pro regulaci rychlosti otáčení.

Modely P

- ✓ **Motorem poháněná mísa.**
- ✓ Dva směry otáčení metel i mísy. Možnost míchat v obou směrech vede ke zlepšení stejnorodosti směsí i při malém množství díla a zkracuje dobu mísení.
- ✓ Tlačítka pro zapnutí, vypnutí a změnu směru otáčení jsou umístěna pod ochrannou fólií.
- ✓ Uzavřené a bezpečné krabičky ovládacích panelů napájené nízkým napětím.

Modely PV

- ✓ **Proměnlivá rychlost metel**, řízená potenciometrem na ovládacím panelu. Ještě více všestranný.

Možnosti

- Standardně třífázové modely, volitelně jednofázové (-M).



Výklopná mísa



Pneumatická vzpěra



Otočná kolečka s brzdou



Brzda mísy, modely E



Průhledný kryt



Motorem poháněná mísa, modely P



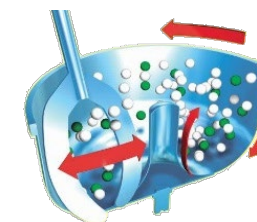
Ovládací panel, modely E



Ovládací panel, modely P



Ovládací panel, modely PV



Dvouramenný systém metel

2.4 Označení modelu

Vysvětlení významu číslic a písmen v označení jednotlivých zařízení:

2 číslice	– litry	=	Kapacita mísy v litrech.
E	– ekonomický	=	1 motor: Motorové jednosměrné otáčení metel a mísy.
P	– profesionální	=	2 motory: Motorové obousměrné otáčení metel a mísy.
V	– proměnná rychlost metel	=	Elektronicky ovládaná proměnlivá rychlost otáčení metel.
M	– jednofázový	=	Jednofázový motor.

2.5 Možné konfigurace

	E - ekonomický	P - profesionální	V - proměnná rychlost	M - jednofázový
MIX 30	Standard	Volitelný	Volitelný	Volitelný
MIX 65	Standard	Volitelný	Volitelný	Volitelný
MIX 95	Standard	Volitelný	Volitelný	Volitelný
MIX 165	Není k dispozici	Standard	Volitelný	Volitelný

3. Technické údaje

30 Litrů / 8 galonů			65 Litrů / 17 galonů			95 Litrů / 25 galonů			165 Litrů / 44 galonů	
MIX30e	MIX30p	MIX30pv	MIX65e	MIX65p	MIX65pv	MIX95e	MIX95p	MIX95pv	MIX165p	MIX165pv

3.1 Kapacita a hmotnost

Kapacita mísy	Litry gal	30	30	30	65	65	65	95	95	95	165	165
				8	8	8	17	17	17	25	25	25
Kapacita masa tuhé, suché těsto	kg	±5 až ±12	±5 až ±12	±5 až ±12	±7 až ±27	±7 až ±27	±7 až ±27	±15 až ±43	±15 až ±43	±15 až ±43	±20 až ±80	±20 až ±80
	lbs	±11 až ±26	±11 až ±26	±11 až ±26	±15 až ±60	±15 až ±60	±15 až ±60	±33 až ±95	±33 až ±95	±33 až ±95	±44 až ±176	±44 až ±176
Kapacita masa jemné, tekuté těsto	kg	±5 až ±18	±5 až ±18	±5 až ±18	±7 až ±40	±7 až ±40	±7 až ±40	±15 až ±65	±15 až ±65	±15 až ±65	±20 až ±120	±20 až ±120
	lbs	±11 až ±40	±11 až ±40	±11 až ±40	±15 až ±88	±15 až ±88	±15 až ±88	±33 až ±143	±33 až ±143	±33 až ±143	±44 až ±265	±44 až ±265
Čistá hmotnost	kg	± 90	± 103	± 105	± 110	± 123	± 125	± 144	± 157	± 159	± 283	± 285
	lbs	± 198	± 227	± 232	± 243	± 271	± 276	± 318	± 346	± 351	± 624	± 628
Hmotnost včetně obalu	kg	± 106	± 119	± 121	± 126	± 139	± 141	± 164	± 177	± 179	± 372	± 374
	lbs	± 234	± 262	± 267	± 278	± 306	± 311	± 362	± 390	± 395	± 820	± 825

3.2 Provozní prostředí

Provozní teplota	+5° až +40°C (40° až 100°F)
Provozní relativní vlhkost	20 až 90 %

3.3 Úroveň akustického tlaku

Úroveň ak. tlaku Tři / Jedna fáze	dB(A) LEQ v 1 m	51/66 dB(A)	56/70 dB(A)	62/72 dB(A)	65/75 dB(A)

3.4 Provozní rychlost

Rychlost metly	Ot/min.	47 (50 Hz)	47 (50 Hz)	20 - 90 (50/60 Hz)	47 (50 Hz)	47 (50 Hz)	20 - 90 (50/60 Hz)	47 (50 Hz)	47 (50 Hz)	20 - 90 (50/60 Hz)	47 (50 Hz)	35 - 75 (50/60 Hz)
		56 (60 Hz)	56 (60 Hz)		56 (60 Hz)	56 (60 Hz)		56 (60 Hz)	56 (60 Hz)		56 (60 Hz)	56 (60 Hz)
Rychlost mísy	Ot/min.	-	14 (50 Hz)	14 (50 Hz)	-	14 (50 Hz)	14 (50 Hz)	-	14 (50 Hz)	14 (50 Hz)	9 (50Hz)	9 (50Hz)
			16 (60 Hz)	16 (60 Hz)		16 (60 Hz)	16 (60 Hz)		16 (60 Hz)	16 (60 Hz)	11 (60Hz)	11 (60Hz)
Míchání		obousměrně	obousměrně	obousměrně	jednosměrně	obousměrně	obousměrně	jednosměrně	obousměrně	obousměrně	obousměrně	obousměrně

3.5 Hodnoty výkonu a příkonu

Třífázové motory, pro síť 50/60Hz

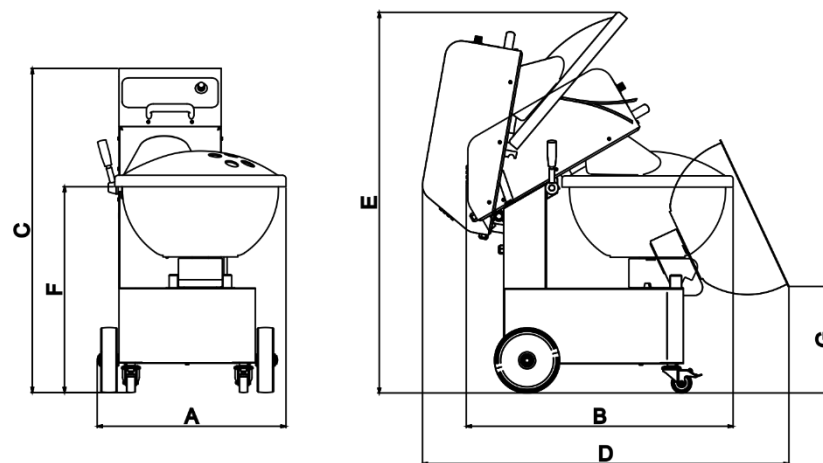
Výkon	HP	0,25	0,58	0,58	0,33	0,66	0,66	0,75	1,08	1,08	2,5	2,5
	kW	0,18	0,43	0,43	0,25	0,5	0,5	0,55	0,8	0,8	1,87	1,87
Příkon 380/400V	A	0,62	1,49	1,49	0,66	1,53	1,53	1,65	2,52	2,52	5	5
Příkon 220/230V	A	1,08	2,58	2,58	1,15	2,65	2,65	2,87	4,37	4,37	8,69	8,69

Jednofázové motory, pro síť 50/60Hz

Výkon	HP	0,33	0,83	0,83	0,5	1	1	0,75	1,25	1,25	3	3
	kW	0,25	0,62	0,62	0,37	0,74	0,74	0,5	0,87	0,87	2,25	2,25
Příkon 220/230V	A	2,6	6	6	3,4	10,4	10,4	4,1	11,1	11,1	19	19

3.6 Rozměry

Rozměry zařízení				
cm (palce)	MIX30	MIX65	MIX95	MIX165
A	58 (23")	68 (27")	77 (31")	92 (36")
B	82 (32")	96 (38")	108 (43")	117 (46")
C	100 (40")	108 (43")	120 (48")	138 (55")
D	113 (45")	129 (28")	145 (57")	163 (65")
E	117 (46")	135 (54")	150 (59")	169 (67")
F	63 (25")	71 (28")	77 (31")	91 (36")
G	33 (13")	29 (12")	30 (12")	44 (18")
Balení	99x71x124 (39"x28"x49")	99x71x124 (39"x28"x49")	112x80x139 (44"x31"x55")	135x108x155 (53"x43"x61")
m³ (k. st.)	0,87 (31)	0,87 (31)	1,25 (44)	2,26 (80)



4. Skladování, doprava a vybalení



VAROVÁNÍ

- **NIKDY** zařízení nepřeklápějte, ani při vybalování.
- **NIKDY** nestavějte více zařízení na sebe.
- **NIKDY** na zařízení nepokládejte těžké předměty, ani na zabalené zařízení.

Zařízení je dodáváno na paletě chráněné kartonovým obalem (MIX30/65/95) nebo dřevěným bedněním (MIX165). Používáme výhradně recyklovatelné obalové materiály a prosíme Vás o jejich recyklaci.

Při přebírání zařízení opatrně odstraňte obal a pečlivě hnětač zkontrolujte. V případě, že na zařízení zjistíte jakoukoliv závadu, uschovejte obal neprodleně informujte dopravce. Za veškerá poškození během dopravy nese plnou zodpovědnost dopravce.

Je-li zařízení nepoškozené, postupujte podle pokynů uvedených v Kapitole 5 (USAZENÍ ZAŘÍZENÍ) a dopravte hnětač do místa instalace. Pro instalaci a provoz vyberte vhodné umístění.



5. Instalace

(Doba trvání cca 30 min.)



NEBEZPEČÍ

Nebezpečí úrazu elektrickým proudem!

- Pro zajištění ochrany před úrazem elektrickým proudem musí být přívod elektrické energie vybaven odpovídajícím jističem a proudovým chráničem. Tyto bezpečnostní prvky musí instalovat kvalifikovaný elektrotechnik. (viz. Kapitola 3: Technické údaje)
- Zařízení nepoužívejte ve vlhkém prostředí.

5.1 Usazení zařízení

Základna hnětače je vybavena jedním párem otočných koleček s brzdou vpředu a párem pevných kol vzadu pro snazší manipulaci. Do pracovního prostoru hnětač převázejte opatrně a bezpečně, držte jej opatrně za mísu a madlo na hlavě. Nikdy jej při pohybu nedržte za zajišťovací páku hlavy, kryt mísy nebo páku brzdy. S modely s větší hmotností (jako MIX165) by měli manipulovat 2 osoby, aby nedošlo k převrácení; tyto modely se používají s větším madlem na zadní straně.

Zařízení by mělo být umístěno na nejvhodnějším místě s ohledem na velikost pracovního prostoru a potřebám zákazníka. Pro zajištění optimálního provozu hnětač umístěte do dobře větraného prostředí; Nikdy zařízení neinstalujte v prostoru bez dostatečné cirkulace vzduchu.

Umístěte hnětač do čistého pracovního prostředí bez překážek v jeho okolí a dosahu pevnou a vodorovnou podlahu. Kolem hnětače ponechte dostatečný prostor pro zajištění snadné a bezpečné obsluhy, čištění údržby. Umístěte zařízení tak, aby měla obsluha snadný přístup k hlavnímu vypínači přívodu elektrického proudu nebo k vidlici v zásuvce.



Správná manipulace



Otočná kolečka s brzdou

na

a



OPATRNĚNÍ

Manipulujte opatrně.
Držte zařízení za kolečka.

POZNÁMKA

Neskladujte zařízení v chladných prostorech (např. chladicí boxy). Trvale nízká teplota prostředí může zařízení poškodit.

5.2 Připojení k elektrické síti**POZNÁMKA**

PŘED PŘIPOJENÍM K SÍTI ZKONTROLUJTE ELEKTRICKÉ ZAPOJENÍ! Neodpovídají-li parametry přípojky elektrické sítě požadavkům zařízení, musí nápravu zjednat kvalifikovaný elektrotechnik:

Zapojení elektrického přívodního kabelu je normálně provedeno následovně: FÁZE: černá, hnědá nebo šedá. NULOVÝ VODIČ: modrý (v některých zemích mimo EU bílá). ZEMNICÍ VODIČ: žlutozelený (v některých zemích mimo EU zelený).

NEBEZPEČÍ

Nebezpečí úrazu elektrickým proudem!

- Zařízení může instalovat výhradně **kvalifikovaný technik** v souladu s místní platnou legislativou.
- Zařízení **MUSÍ zůstat** během instalace **odpojené** od elektrické sítě.

- Ujistěte se, že parametry elektrické sítě odpovídají údajům na výrobním štítku zařízení (napětí, frekvence, kmitočet, fáze, atd.). **Pro napětí platí tolerance $\pm 10\%$ a pro frekvenci $\pm 2\%$.**
- V případě, že všechny údaje odpovídají parametrům elektrické sítě, **může kvalifikovaný elektrotechnik připojit zařízení k síti.** **Neodpovídá-li napětí v síti údajů na štítku A jedná se o zařízení určené pro dvojitá napětí**, třífázové zařízení, musí kvalifikovaný elektrotechnik nastavit napětí, jak je popsáno v Kapitole 5.3 ZMĚNA NAPĚTÍ a nainstalovat elektrickou zástrčku.
- Zástrčka musí být vhodného typu a musí splňovat požadavky platné místní legislativy.
- Pro modely P:** Připojte hnětač k elektrické síti a zkontrolujte směr otáčení třífázového motoru mísy. Je-li sled fází správný, mísa se otáčí proti směru hodinových ručiček. V případě, že se mísa neotáčí proti směru hodinových ručiček, hnětač vypněte, odpojte od přívodu elektrického proudu a v zástrčce změňte sled fází; **NIKDY neměňte sled fází přímo v zařízení.**
- Pokračujte podle pokynů uvedených v Kapitole 6 PROVOZNÍ POKYNY. Hnětač je dodáván ve stavu k okamžitému použití. Po potvrzení kompatibility elektrických parametrů hnětače s elektrickou sítí není třeba provádět žádné další přípravy před prvním spuštěním.

Když se mísa neotáčí doleva (proti směru hodinových ručiček) musí kvalifikovaný elektrotechnik změnit v zástrčce přívodního kabelu sled fází.

5.3 Změna napětí

NEBEZPEČÍ

Nebezpečí úrazu elektrickým proudem!

- Tyto práce může provádět **výhradně kvalifikovaný elektrotechnik!**
- Během těchto prací **MUSÍ zůstat zařízení trvale odpojené** od elektrické sítě.

Tyto pokyny platí pouze pro třífázová zařízení vybavené motory s dvojitým napětím 380 / 220 V (400 / 230 V v EU).

Vyšroubujte šrouby držící dvířka v základně zařízení. Sejměte dvířka. Provedte následující změny na jednotlivých součástech:

- MOTOR:** Otevřete víčko svorkovnice motoru odšroubováním čtyř šroubů. Uvolněte šest malých matic na svorkovnici a umístěte plíšky do správných pozic. **Pro modely P:** odšroubujte šest šroubů na spodní straně základny, sejměte kryt a pokračujte jako u motoru metel.
- TRANSFORMÁTOR (modely P & PV):** Sejměte průhledné víčko rozvaděče a na vstupních svorkách transformátoru přemostěte správné svorky primární svorkovnice tak, aby bylo dosaženo správného napětí (380V nebo 220V; 400V nebo 230V pro EU). Na výstupu bude vždy 24V. Jakýkoliv zkrat na okruhu 24V povede k přerušení pojistky. Když k tomu dojde, zkontrolujte zapojení, vyměňte pojistku za novou se správnou hodnotou, jak je uvedeno v Kapitole 8 (ÚDRŽBA).
- STYKAČ: (modely P & PV):** Je-li zařízení vybaveno transformátorem pro 24V bude cívka stykače pracovat pod napětím 24V; proto není potřeba provádět žádnou změnu. Není-li vybaveno transformátorem, bude zapojení stykače vyžadovat nastavení nebo, v některých případech, bude třeba nechat celý stykač vyměnit kvalifikovaným elektrotechnikem (viz. příslušné elektrické schéma v části OBRÁZKY tohoto Návodu).

-
- **VYPÍNAČ (modely E):** Vyměňte vypínač za vhodný pro příslušné napětí.

6. Provozní pokyny

POZNÁMKA

- PŘED POUŽÍVÁNÍM HNĚTAČE SI PEČLIVĚ PŘEČTĚTE TENTO NÁVOD A UJISTĚTE SE, ŽE ROZUMÍTE VŠEM JEHO ČÁSTEM!
- NEPOUŽÍVEJTE hnětač dřívě, než projdete školením od zkušeného obsluhujícího personálu.
- Před použitím se vždy ujistěte, že hnětač pracuje správně bez surovin „na prázdko“.

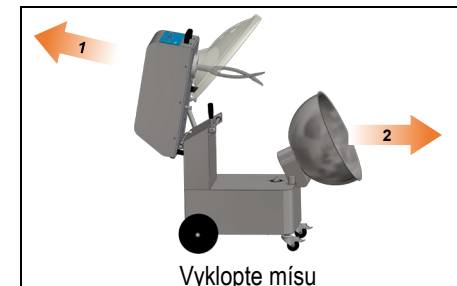
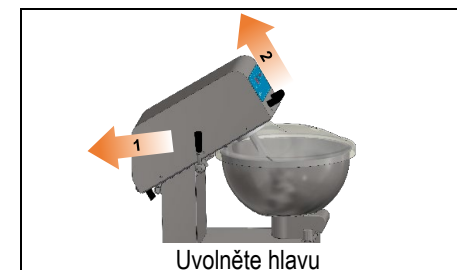
6.1 Pracovní postup



UPOZORNĚNÍ

- **VŽDY udržujte bezpečný odstup** od hnětače v provozu. Dbejte na to, aby jeho pohyblivé části nezachytily oděv, šperky apod.
- **NIKDY nenechávejte zapnutý hnětač bez dozoru.**
- **Při vyklápění díla z mísy vždy pamatujte na její vysokou hmotnost** zabráníte tím poranění dolních končetin.
- **NIKDY nezvedejte hlavu za plastový kryt;** vždy použijte madlo na čelní straně.
- V případě poškození plastového krytu mísy **hnětač NEPOUŽÍVEJTE, dokud nebude nahrazen novým.**
- **V případě, že je pneumatická vzpěra nebo její držák poškozena nebo úplně chybí kryt netevřete ani nezavírejte.** Předjedete tím mechanickému poškození zařízení a nebezpečí poranění.
- **NIKDY nedávejte ruce nebo prsty do malých doplňovacích otvorů** ve víku během provozu hnětače. Jsou-li doplňovací otvory příliš malé pro doplnění přísad, hnětač zastavte, zdvihněte hlavu s víkem, a nřidejte ingredience do směsi.

1. Odjistěte hlavu otočením zajišťovací páky úplně doleva (proti směru hodinových ručiček) a opatrně zdvihněte hlavu za madlo, umístěné na čelní straně hlavy.
2. Před použitím hnětač vždy vyčistěte jemným čisticím prostředkem rozpuštěným v teplé vodě. Potom všechny vyčištěné části pečlivě opláchněte a vysušte. Opatrně vyčistěte metly, vnitřek mísy a spodní stranu plastového krytu. Po vyčištění vraťte mísu zpět na místo.
Modely P: ručním pootočením mísy se ujistěte, že je usazena na správném místě.
3. Připojte zařízení k přívodu elektrického proudu.
4. Vložte dílo (maso) do mísy. **NIKDY** o mísu neopírejte ani na ni nestavte žádné nádoby, mohlo by dojít k převržení mísy. **NIKDY** mísu nepřetěžujte; v Kapitole 3 (TECHNICKÉ ÚDAJE) je uvedena maximální kapacita mísy pro každý model. Mísu **NIKDY** neplňte více než 4-5 cm pod její okraj.
Nyní můžete přidat přísady. Pro zajištění nejlepších výsledků je umístěte rovnoměrně po celém obsahu mísy. Přidávat přísady je možné i za provozu skrz otvory ve víku.
5. Uchopte hlavu za madlo a pomalu ji sklopte do mísy. Ujistěte se, že kryt mísu dokonale zakrývá. Při sklápění držte hlavu **VŽDY** za madlo; pro tyto účely **NIKDY** nepoužívejte plastový kryt. Při sklápění hlavy dbejte vždy zvýšené opatrnosti, mohlo by dojít k poranění ruky nebo prstů. **NIKDY** nenechte hlavu samovolně „spadnout“.
6. Zajistěte hlavu zatlačením zajišťovací páky, dokud neucítíte jistý odpor, poté jí dostatečným tlakem otočte po směru hodinových ručiček a tím zajistěte ve správné poloze.



VAROVÁNÍ

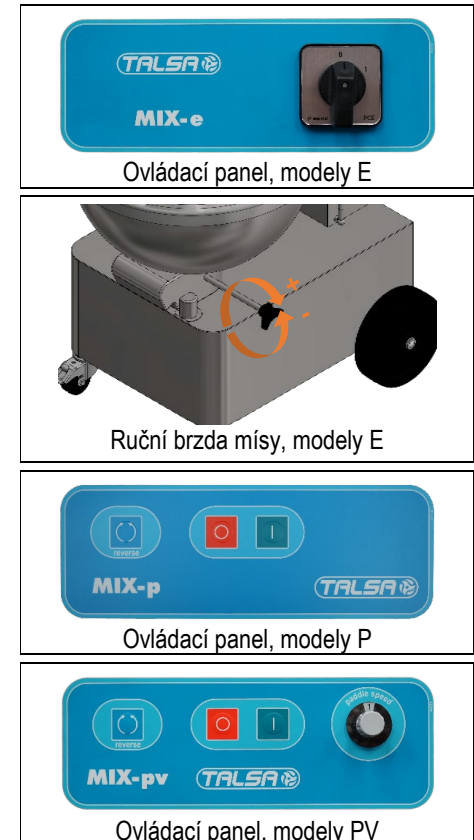
- Při manipulaci s potravinami **održujte veškerá hygienická opatření**. Používejte předepsané osobní ochranné prostředky (rukavice, čepice, zástěry apod.) a dodržujte

UPOZORNĚNÍ

- V případě, že se metly hnětače otáčejí na opačnou stranu než je uvedeno v kroku 7 (proti směru hodinových ručiček), musí kvalifikovaný elektrotechnik změnit sled fází ve vidlici.



7. Pro zahájení hnětení postupujte následovně:
 - Modely E:** Otočte Hlavní VYPÍNAČ do polohy [I] (START); metly se začnou otáčet proti směru hodinových ručiček. V případě, že se metly hnětače otáčejí na opačnou stranu musí kvalifikovaný elektrotechnik změnit sled fází ve vidlici.
 - Modely P:** Stiskněte ZELENÉ TLAČÍTKO START [I]; mísa a metly se začnou otáčet doleva (proti směru hodinových ručiček). Pro změnu směru otáčení stiskněte MODRÉ TLAČÍTKO ZMĚNY SMĚRU OTÁČENÍ; mísa a metly se začnou otáčet doprava (po směru hodinových ručiček).
 - Modely PV:** Stiskněte ZELENÉ TLAČÍTKO START [I]; mísa a metly se začnou otáčet doleva (proti směru hodinových ručiček). Pro změnu směru otáčení stiskněte MODRÉ TLAČÍTKO ZMĚNY SMĚRU OTÁČENÍ; mísa a metly se začnou otáčet doprava (po směru hodinových ručiček). Pro úpravu rychlosti metel otáčejte KOLEČKEM REGULACE RYCHLOSTI vedle TLAČÍTKA START.
8. Po dokončení hnětení vypněte hnětač následujícím způsobem:
 - Modely E:** Otočte Hlavní VYPÍNAČ do polohy [O] (STOP).
 - Modely P:** Stiskněte ČERVENÉ TLAČÍTKO STOP [O] umístěné na ovládacím panelu.
 - Modely PV:** Doporučujeme snížit rychlost otáčení metel otočením KOLEČKA REGULACE RYCHLOSTI na minimum před vypnutím hnětače ČERVENÝM TLAČÍTKEM STOP [O].
9. Před odjištěním a zdvihnutím hlavy z mísy se ujistěte, že se metly úplně zastavily. Vysypte dílo z mísy. Pro vysypání můžete mísu naklonit.
10. Po skončení práce s hnětačem jej odpojte od přívodu elektrického proudu, důkladně jej vyčistěte podle pokynů uvedených v Kapitole 7.1 (POKYNY PRO ČIŠTĚNÍ), vraťte mísu do pracovní polohy, sklopte hlavu a zajistěte ji. Ujistěte se, že se hnětač nemůže samovolně pohnout.



6.2 Užitečné rady

Náš patentovaný, dvouramenný systém metel Talsa zajišťuje dokonalé promíchání široké škály produktů. Následující rady Vám umožní rychle dosáhnout vynikajících výsledků míchání:

- **Modely E:** Otočte brzdou mísy proti směru hodinových ručiček pro snížení rychlosti otáčení mísy na minimum, ale nikdy ne do úplného zastavení otáčení mísy.
- **Modely P:** Pro zajištění lépe promíseného díla je možné změnit směr otáčení mísy a metel.
- **Modely PV:** Pomocí elektronického regulátoru je možné nastavit rychlost otáčení metel.

POZNÁMKA

- Přesto že je minimální provozní teplota hnětače 5° C (40° F), NIKDY hnětač neinstalujte ani neskladujte v prostorech, jako jsou chladničky, chladicí boxy apod.
- Toto zařízení NENÍ určeno pro stálé, nepřetržité používání, ale pro přerušovaný provoz, aby se mohlo vyprodukované teplo rozptýlit; množství vyprodukovaného tepla je závislé na konzistenci díla.

7. Čištění

7.1 Pokyny pro čištění

POZNÁMKA

- V případě, že používáte mycí prostředky, desinfekci nebo oleje, vždy dodržujte pokyny výrobce těchto přípravků.
- NIKDY nepoužívejte tlakovou vodu pro čištění nebo oplach zařízení ani jeho součástí, zvláště okolo větracích otvorů a ložisek mísy.
- NIKDY nepoužívejte žádné abrazivní prostředky, zvláště takové, které mohou poškodit nerezovou ocel, poškrábat plastový kryt mísy nebo poškodit varovné a výstražné nálepky.

NEBEZPEČÍ

Nebezpečí poranění elektrickým proudem!

- Před zahájením čištění **VŽDY** zařízení odpojte od přívodu elektrického proudu.
- NIKDY** nenamáčejte ani nevlhčete elektrické vybavení hnětače (spínače, kabely, atd.)

Hnětač je třeba vyčistit před a po každém použití. Pro zjednodušení této práce jsou veškeré součásti zařízení snadno přístupné.

Správný postup čištění je následující:

- Před čištěním vždy zařízení odpojte od přívodu elektrického proudu.
- Po použití hnětače vyčistíte metly, vnitřek mísy a spodní část plastového krytu podle doporučení uvedených v Kapitole 7.2 a 7.3 níže.
- Po skončení práce s hnětačem důkladně vyčistíte plastový kryt mísy, v případě potřeby vyčistíte kartáčkem šrouby držící kryt mísy. Důkladně vyčistíte zbytky díla ze závěsů mísy a jejich okolí aby byla zajištěna správná poloha mísy a nedocházelo ke styku metel a mísy za provozu.

- Pomocí horké vody a jemného čisticího prostředku vyčistíte vnější plášť zařízení.



UPOZORNĚNÍ

- Při ručním čištění zařízení **VŽDY** používejte vhodné osobní ochranné prostředky (latexové rukavice, plastové zástěry, atd.).
- VŽDY** po použití čisticích prostředků zařízení důkladně opláchněte aby nedošlo ke kontaminaci potravin.

Doporučujeme použití následujících čisticích a desinfekčních prostředků značky HENKEL:

Výrobek	Název	Použití
Neutrální odmašťovadlo s pH 7	TOPAX 10	Díky neutrálnímu pH nejsou vyžadována žádná zvláštní opatření. Důkladně opláchněte.
Odmašťovadlo pro ruční čištění	RIK	Dodržujte příslušná opatření, používejte osobní ochranné prostředky. Důkladně opláchněte.
Zásadité odmašťovadlo s desinfekčními účinky	TOPAX 68	Obsahuje korozivní složky. Dodržujte příslušná opatření, používejte osobní ochranné prostředky. Důkladně opláchněte.
Desinfekce na bázi kvarterní amonné soli	TOPAX 91	Dodržujte příslušná opatření, používejte osobní ochranné prostředky. Důkladně opláchněte.

VŽDY dodržujte pokyny výrobce čisticích prostředků.

7.2 Obecná doporučení pro čištění

Kroky	Výrobky	Nástroje	Poznámky
Hrubé čištění a odstranění zbytků		Špachtle	Bezprostředně po použití.
Důkladné čištění	Jemný čisticí prostředek	Kartáč, vědro	Nechte prostředek působit alespoň 15 minut.
Oplach	Teplá voda	Houba, vědro	Teplota vody 40 až 50°C (100 až 120°F)
Kontrola			Vizuální kontrola klíčových součástí, zvláště těch namáhaných a podléhajících opotřebení.
Desinfekce	Desinfekce; NIKDY nepoužívejte bělidlo	Houba, hadřík	Desinfekce po provedení všech kroků čištění.
Oplach	Pitná voda	Houba, vědro	Po použití čisticích a desinfekčních prostředků zařízení VŽDY důkladně opláchněte.
Sušení		Hadřík	Pečlivě vysušte všechny části zařízení.
Údržba	Mazací olej	Hadřík	Pouze vnější součásti zařízení, které nepřicházejí do styku s potravinami.

7.3 Doporučené intervaly čištění

Interval	Oblast čištění	Výrobek	Nástroje	Poznámky
Denně	Mísa, metly, průhledný plastový kryt a jeho držák	Jemný čisticí prostředek, teplá voda	Houba, hadřík	Pomocí kartáčku odstraňte zbytky díla ze základny a šroubů víka.
Týdně	Uložení mísy a okolí	Jemný čisticí prostředek, teplá voda	Houba, hadřík	
Jednou za dva týdny	Vnější plášť zařízení	Jemný čisticí prostředek, teplá voda	Houba, hadřík	Pečlivě vyčistěte vnější plášť zařízení.

POZNÁMKA: Výše uvedené intervaly čištění jsou určeny pro jednosměrný provoz. Při vícesměrném provozu je třeba intervaly vhodným způsobem upravit.

7.4 Péče o části z nerezové oceli

POZNÁMKA

Na čištění částí z nerezové oceli NIKDY nepoužívejte agresivní čisticí prostředky jako jsou bělidla nebo podobné výrobky s obsahem chlóru. V případě, že takové prostředky použijete, je nikdy nenechávejte působit, vždy je okamžitě opláchněte a povrch důkladně vysušte.

Je to nezvyklé, ale možné, že se na zařízení objeví nepatrné stopy koroze a oxidace. Mohou je způsobit:

- Nečistoty během svařování.
- Zbytky potravin ulpělé na povrchu zařízení.
- Jamky způsobené použitím agresivních čisticích prostředků jako jsou bělidla nebo podobné výrobky s obsahem chlóru.
- Zbytková vlhkost po oplachu vodou. **VŽDY** důkladně vysušte všechny mokré části.

Takové stopy koroze odstraňte vhodným čisticím prostředkem nebo brusným rounem typu Scotch-Brite.

8. Údržba



VAROVÁNÍ

- **VŽDY** zařízení během prací údržby a kontroly **odpojte od elektrické sítě**.
- **VŽDY** během prací údržby a kontroly **dodržujte bezpečnostní pokyny** uvedené v tomto návodu.

Poruchy v důsledku zanedbání údržby nebo prodloužení jejich intervalů mohou vést k nákladným opravám, snížení produktivity práce díky delší odstávce zařízení a také mohou vést k zániku záruky na zařízení; pravidelná a důsledná údržba se vyplatí. Bezpečnost a životnost zařízení závisí na mnoha faktorech včetně správné údržby.

Přesto že je díky velkému množství faktorů způsobů a frekvence pravidelné údržby těžké zobecňovat, můžeme Vám poskytnout několik doporučení. Za frekvenci, způsob a rozsah pravidelné údržby nese vždy zodpovědnost uživatel zařízení.

Více informací Vám ochotně poskytne Váš dodavatel.

8.1 Intervaly údržby a kontrol

Interval kontroly	Kritické součásti	Informace k údržbě
Denně	Mísa a hlava metel	Zkontrolujte je a informujte servisní organizaci v případě, že objevíte stopy vzájemného kontaktu. Zkontrolujte možný únik oleje.
Měsíčně	Brzda mísy Zajišťovací páka hlavy	Zkontrolujte a v případě potřeby namažte.
Ročně	Ložiska mísy Pneumatická vzpěra	Zkontrolujte a v případě potřeby vyměňte. Zkontrolujte a v případě potřeby vyměňte.

POZNÁMKA

Výše uvedené intervaly kontrol a údržby jsou určeny pro běžně používané hnětače.
Pro více a častěji používané hnětače je třeba intervaly kontrol a údržby zkrátit.

8.2 Tipy pro kontrolu a údržbu



VAROVÁNÍ

- Když zjistíte únik oleje z hlavy, **okamžitě hnětač vypněte a kontaktujte autorizovanou servisní organizaci** nebo dodavatele. Mohou být poškozeny těsnící kroužky. **NIKDY hnětač při úniku oleje nepoužívejte** mohlo by dojít ke kontaminaci díla.

- **Kontakt mezi metlami a mísou:** Je-li mísa promáčknutá nebo metly ohnuté nebo nějak vychýlené, může být poškození způsobeno vzájemným kontaktem těchto částí. V případě, že se takové poškození objeví, neprodleně zařízení vypněte a kontaktujte dodavatele nebo autorizovanou servisní organizaci. Poškozené díly je třeba vyměnit nebo narovnat.
- **Teplota míchací hlavy:** Během provozu je normální, že se hlava zahřívá. Snažte se pracovat přerušovaně, aby se nahromaděné teplo mohlo rozptýlit do prostoru.
- **Části zajišťující hlavu:** Pravidelně mažte obě příruby, které přicházejí do kontaktu s pákou zajišťující hlavu v pracovní poloze.
- **Ložiska mísy:** Mísa je vybavena hermeticky uzavřeným, samomazným, dvojitém ložiskem. Toto ložisko obvykle nevyžaduje žádnou zvláštní údržbu; přesto když zjistíte problém s uložením mísy pro nápravu problému nebo jeho výměnu kontaktujte autorizovanou servisní organizaci.

VAROVÁNÍ

Nebezpečí úrazu elektrickým proudem!

- Dojde-li k poškození přívodního kabelu, okamžitě jej nechte vyměnit kvalifikovaným elektrotechnikem za stejný kabel. Můžete kontaktovat autorizovanou servisní organizaci.

- **Pojistky vnitřního rozvaděče transformátoru (modely P nebo PV):** Zkrat na vedení 24V může způsobit přerušení jedné ze dvou pojistek rozvaděče. Pro nápravu kontaktujte autorizovanou servisní organizaci nebo prodejce, kteří pojistky vymění za následující: 0,5 A (ochrana elektronické desky) nebo 0,5 A (380/400V) / 0,25 A (220/230V). Náhradní pojistky jsou připraveny v rozvaděči.
- **Ztráta výkonu:** Když budete mít pocit, že hnětač ztrácí výkon, kontaktujte autorizovanou servisní organizaci nebo prodejce. Zkontrolují, že parametry elektrické sítě odpovídají údajům na výrobním štítku a že motory nepracují pouze na 2 fáze.
- **Náhradní díly:** Pro pořízení náhradních dílů kontaktujte Vašeho dodavatele hnětače. V rámci objednávky mu sdělte veškeré potřebné údaje (model, výrobní číslo, rok výroby, příkon, napětí, atd.). Tyto informace jsou uvedeny na výrobním štítku připevněném na zařízení.

9. Řešení potíží

VAROVÁNÍ

- **VŽDY zařízení vypněte a odpojte** od elektrické sítě dříve než začnete provádět čištění, údržbu nebo opravu.
- Pokud si se závadou nebo problémem nevíte rady, **ZAŘÍZENÍ NEPOUŽÍVEJTE** a kontaktujte autorizovanou servisní organizaci.

Hnětače Talsa jsou vyrobeny z nejkvalitnějších materiálů a součástí a procházejí přísnou výstupní kontrolou. Budete-li mít přesto nějaký problém nebo závadu, postupujte následovně:

Problém	Možné příčiny	Řešení
Zařízení nejde zapnout.	Zařízení není připojeno k elektrické síti.	Připojte zařízení k elektrické síti.
	Hlava není úplně zavřená.	Úplně uzavřete hlavu.
	Došlo k přerušení tepelné pojistky.	Nechte zařízení několik minut vychladnout a zkuste jej znovu zapnout.
	Zařízení je připojeno k nižšímu napětí.	Je-li to možné, změňte napětí zařízení.
	Zařízení pracuje na méně než tři fáze.	Zkontrolujte pojistky, zástrčky a vypínače.
	Hlavní vypínač je poškozen nebo špatně nastaven.	Zkontrolujte zapojení vypínače nebo jej nechte elektrotechnika vyměnit.
Vypínač metel je poškozen nebo špatně nastaven.	Kvalifikovaný elektrotechnik jej musí vyměnit.	
Mísa se otáčí ve špatném směru (modely P)	Nesprávný sled fází.	Změňte sled fází podle pokynů uvedených v Kapitole 5.3 (Změna napětí)
Metly a/nebo mísa se otáčejí příliš pomalu nebo se zdá, že hnětač ztrácí výkon.	Napětí v síti je nižší, než pro které je hnětač nastaven nebo určen.	Kontaktujte autorizovanou servisní organizaci.
	OVLADAČ RYCHLOSTI METEL je nastaven na minimum (modely PV)	Nastavte rychlost pomocí OVLADAČE RYCHLOSTI METEL.
	Rychlost otáčení mísy byla snížena na minimum pomocí ruční brzdy (modely E).	Otočte pákou brzd mísy proti směru hodinových ručiček.

10. Prohlášení o shodě



Prohlášení o shodě EU (originál)



Výrobce:

Talsabell s.a., Polígono Industrial V. Salud, 8, E-46950 Xirivella (Valencie), Španělsko

Tímto potvrzuje, že níže uvedené zařízení, jeho koncepce, konstrukce a forma, ve které bylo uvedeno na trh, je v souladu se Směrnicemi Evropského Společenství a splňuje bezpečnostní a zdravotní požadavky. Toto Prohlášení pozbývá platnost v případě, že jsou na zařízení provedeny změny neschválené výrobcem.

Obecné označení: ELEKTRICKÝ HNĚTAČ	Funkce: mísení masového díla
Typ/Model: MIX30, MIX65, MIX95, MIX165	Výrobní číslo: viz. výrobní štítek umístěný na zařízení

Příslušné Směrnice Evropské Unie:

- **Směrnice o strojích 2006/42/EC**
- **Nařízení 1935/2004/EC o materiálech a předmětech určených pro styk s potravinami.**
- **Směrnice o nízkém napětí 2014/35/EU**
- **Směrnice o elektromagnetické kompatibilitě 2014/30/EU**

Příslušné harmonizované standardy:

- **EN 1672-2:2005+A1:2009:** Stroje pro zpracování potravin – Základní pojmy - Část 2: Hygienické požadavky
- **EN 60204-1:2006:** Bezpečnost strojů – Elektrické vybavení strojů - Část 1: Obecné požadavky
- **EN ISO 12100:2010:** Bezpečnost strojů – Obecné zásady konstrukce – Posuzování a snižování rizik
- **EN 61000-6-2:2005:** Elektromagnetická kompatibilita (EMC) - Část 6-2: Obecné standardy – Odolnost pro průmyslové prostředí
- **EN 61000-6-4:2007+A1:2011:** Elektromagnetická kompatibilita (EMC) - Part 6-4: Obecné standardy – Emisní standard pro průmyslové prostředí
- **EN 13570:2005+A1:2010:** Stroje pro zpracování potravin – Míchací zařízení – Bezpečnostní a hygienické požadavky

Oprávněná osoba pro technickou dokumentaci:

- Pablo Escribano, TALSABELL S.A.U., Polígono Industrial V. Salud, 8, E-46950 Xirivella (Valencia), Španělsko

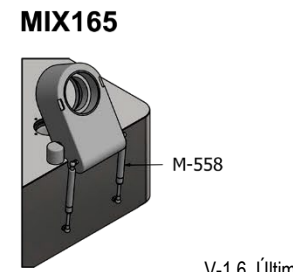
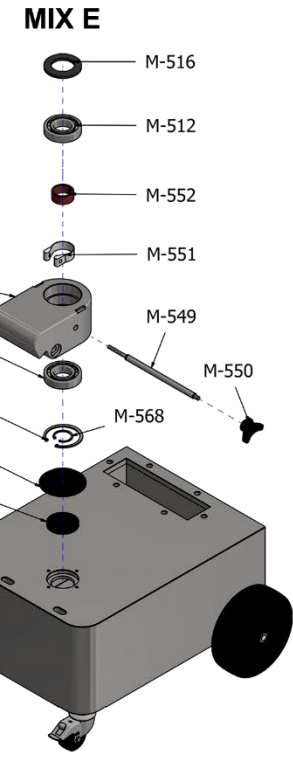
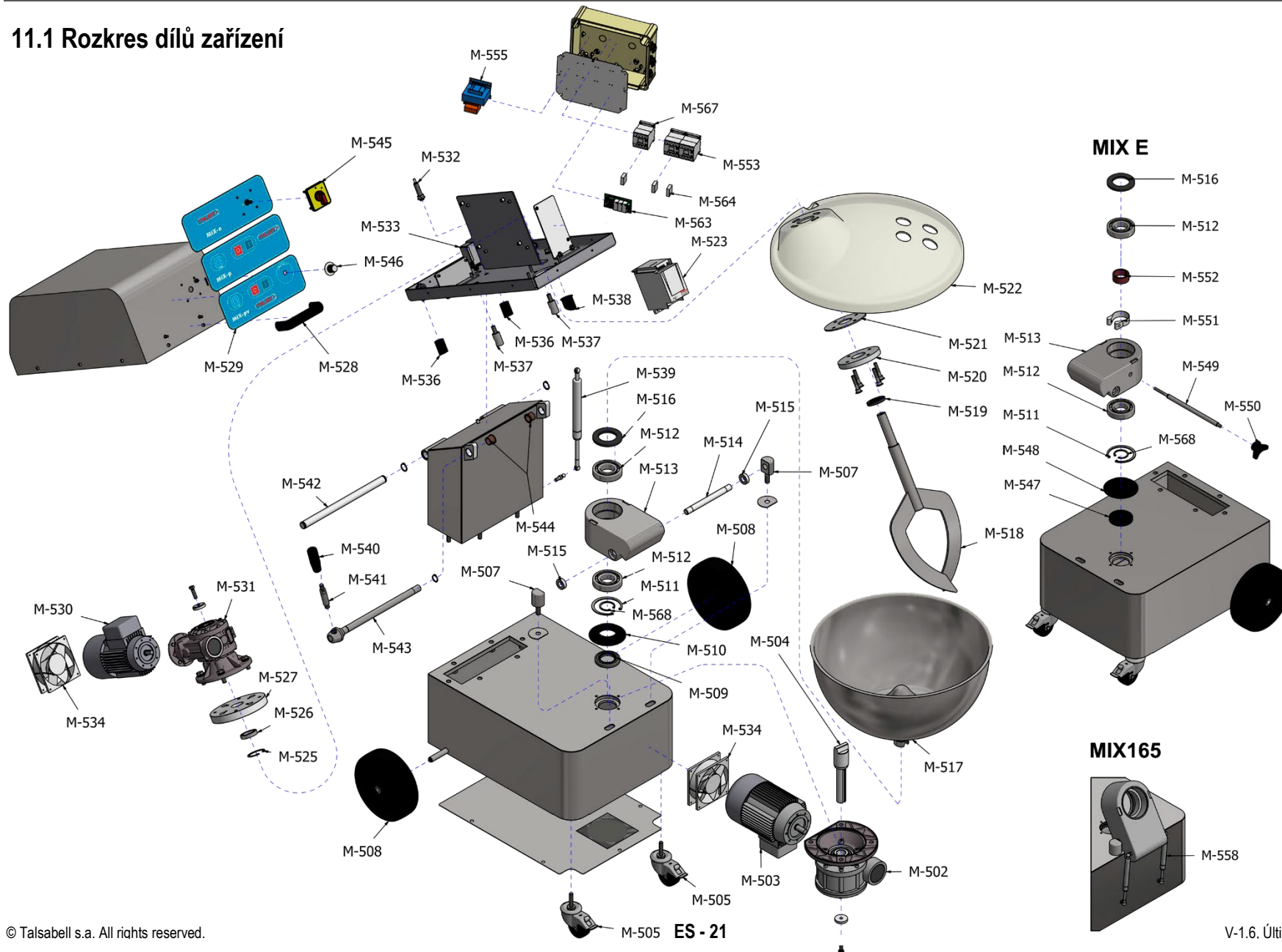
Ve Valencii, 14. května 2020

José Belloch

Ředitel pro zdraví a bezpečnost

11. Rozkres zařízení a seznam náhradních dílů

11.1 Rozkres dílů zařízení



11.2 Seznam náhradních dílů

POZNÁMKA:

Třímístný ID kód uvedený v seznamu **není** objednávací číslo.

Pro objednání náhradních dílů používejte, prosím, pouze čtyřmístné číslo uvedené v tomto seznamu a objednávejte výhradně prostřednictvím Vašeho dodavatele nebo autorizované servisní organizace. V objednávce vždy uvádějte výrobní číslo zařízení.

Pro některé díly budou potřeba další informace.

Výrobní číslo zařízení naleznete na výrobním štítku zařízení umístěném na zadní straně hlavy.

Do níže zobrazené tabulky si opište údaje z výrobního štítku zařízení, usnadní Vám to komunikaci s autorizovanou servisní organizací:

		E-46950 XIRIVELLA EUR: ESA46428025 Made in the EU			
Voltage	Frequency Hz	Phases	AC-Current		
kW (kVA)	HP (CV)	Amp.			
Model	Version	Elec. scheme			
Main wire mm ²	Manuf. year	Serial No.			
Before installing or operating this machine, please read its operating instructions manual thoroughly					

ID-kód	MIX30	MIX65	MIX95	MIX165	Popis
502	4237	4237	4237	4241	PŘEVODOVKA MÍSY
503	2229	2229	2229	2674	TŘÍFÁZOVÝ MOTOR MÍSY
	2234	2234	2234	3336	JEDNOFÁZOVÝ MOTOR MÍSY
504	7773	7773	7773	7841	HNACÍ HŘÍDEL, PŘEVODOVKA MÍSY
505	4404	4404	4404	4405	OTOČNÉ KOLEČKO S BRZDOU
507	7762	7762	7762	7835	ZKOSENÝ ZÁVĚS MÍSY, S/S
508	4231	4231	4231	4232	KOLO, ČERNÉ
509	2690	2690	2690	911	TĚSNĚNÍ HŘÍDELE MÍSY
510	4255	4255	4255	4910	GUMOVÝ KRYT, SPODNÍ UNAŠEČ MÍSY
511	2765	2765	2765	0214	ZÁVLAČKA, S/S UNAŠEČ MÍSY
512	2264	2264	2264	2588	KULIČKOVÁ LOŽISKA, UNAŠEČ MÍSY 2x
513	4218	4218	4218	4293	HLINÍKOVÝ UNAŠEČ MÍSY, BEZ BRZDY
514	7764	7764	7764	7837	HŘÍDEL PANTU MÍSY
515	4320	4320	4320	4478	LOŽISKA, HŘÍDEL PANTU MÍSY
516	2519	2519	2519	2692	TĚSNĚNÍ, UNAŠEČ MÍSY
517	6421	6422	6423	4249	MÍSA
518	7775	7767	7782	7834	METLA, VERZE -U, NEROZEBIRATELNÁ
519	4261	4261	4261	4262	TĚSNĚNÍ, HŘÍDEL METLY
520	7761	7761	7761	7842	PŘÍRUBA METLY, HLINÍK
521	4269	4269	4269	4270	MONTÁŽNÍ DESKA METLY, ČERNÁ
522	4250	4251	4252	4253	KRYT MÍSY, PRŮHLEDNÝ
523	4887	4887	4888	4889	ELEKTRONICKÝ POHON MIX-PV
525	2814	2814	2814	0275	ZÁVLAČKA HŘÍDELE METLY S/S D.62*2MM
526	4260	4260	4260	0278	KULIČKOVÉ LOŽISKO HŘÍDELE METLY
527	7770	7770	7781	7843	MONTÁŽNÍ DESKA PŘEVODOVKY METLY
528	4234	4234	4234	4235	MADLO HLAVY
529	4216	4216	4216	-	ŘÍDÍCÍ PANEL W/ ZAPOJENÍ MIX-E (BEZ VYPÍNAČE)
	4055	4055	4055	4055	ŘÍDÍCÍ PANEL W/ ŘÍDÍCÍ MIX-P
	4068	4068	4068	4068	ŘÍDÍCÍ PANEL W/ ŘÍDÍCÍ MIX-PV (BEZ OVLADAČE RYCHLOSTI)
530	2228	2229	4239	2675	MOTOR METLY TŘÍFÁZOVÝ
	2231	2234	4290	-	MOTOR METLY JEDNOFÁZOVÝ
531	4256	2215	4238	4240	SKŘÍŇ PŘEVODOVKY METLY
532	4409	4409	4409	4409	INDUKČNÍ ČIDLO M12 POZICE HLAVY
533	2039	2039	2039	-	MIKROSPÍNAČ DETEKTORU POLOHY MIX-E
534	2019	2019	2019	2019	VENTILÁTOR 156M3/H 120*120*38MM 230V 50/60HZ
536	4306	4306	4306	4464	DORAZ HLAVY, POLYETYLEN
537	7769	7769	7769	7839	VODICÍ TRNY HLAVY

ID-kód	MIX30	MIX65	MIX95	MIX165	Popis
538	4315	4315	4315	4465	DORAZ MÍSY, MIX165, POLYETYLEN
539	4302	2243	2243	2506	PNEUMATICKÁ VZPĚRA (2x PRO MIX165)
540	4229	4229	4229	4230	KNOFLÍK PRO ARETAČNÍ PÁKU HŘÍDELE HLAVY
541	7766	7766	7766	7766	ARETAČNÍ PÁKA HŘÍDELE HLAVY, BEZ KNOFLÍKU
542	7765	7765	7780	7838	HŘÍDEL PANTU HLAVY
543	7763	7763	7779	7836	ARETAČNÍ HŘÍDEL HLAVY, BEZ KNOFLÍKU A MADLA
544	4217	4217	4217	4220	VLOŽKY ARETAČNÍ HŘÍDELE HLAVY, S OSAZENÍM
545	3406	3406	3406	-	SPÍNAČ, TŘÍFÁZOVÝ, ODPOJOVAČ, 16A 400/380V 50HZ MIX-E
	3510	3510	3510	-	SPÍNAČ, TŘÍFÁZOVÝ, ODPOJOVAČ, 16A 400/380V 60HZ MIX-E
	3407	3407	3407	-	SPÍNAČ, TŘÍ/JEDNOFÁZOVÝ, ODPOJOVAČ, 16A 220/230V 50HZ MIX-E
	3509	3509	3509	-	SPÍNAČ, TŘÍ/JEDNOFÁZOVÝ, ODPOJOVAČ, 16A 208/220V 60HZ MIX-E
546	2262	2262	2262	2262	POTENCIOMETR PRO ELEKTRONICKÉ ŘÍZENÍ FREKVENCE MIX-PV
547	4313	4313	4313	-	ZÁSLEPKA HŘÍDELE MÍSY MIX-E
548	4254	4254	4254	-	KRYT, TĚLO, ZÁKLADNA MÍSY, GUMA MIX-E
549	7323	7323	7323	-	PÁKA BRZDY MÍSY, 270 MM DLOUHÁ (BEZ KNOFLÍKU) MIX-E
550	0484	0484	0484	-	KNOFLÍK PÁKY BRZDY MÍSY MIX-E
551	2310	2310	2310	-	HADICOVÁ SPONA, S/S, BRZDA MÍSY MIX-E
552	3634	3634	3634	-	BAKELITOVÝ KROUŽEK BRZDY, HADICOVÁ SPONA BRZDY MIX-E
553	2244	2244	2244	2244	MĚNIČ, AC24V-50/60HZ 2B EXP 6A
555	2031	2031	2031	2031	TRANSFORMÁTOR OVLÁDACÍHO NAPĚTÍ, 25VA PŘI 400/230V, VÝSTUP 24V
558	-	-	-	4416	PNEUMATICKÁ VZPĚRA MÍSY 2x MIX165
563	4428	4428	4428	4428	ELEKTRONICKÁ ŘÍDÍCÍ DESKA MIX-P
	4475	4475	4475	4475	ELEKTRONICKÁ ŘÍDÍCÍ DESKA MIX-PV
564	3919	3919	3919	3919	ODRUŠOVACÍ ČLEN, AC12/24V MIX-PV
567	2723	2723	2723	0239	STYKAČ AC24V-50/60HZ C.A. 12A MIX-PV
568	0276	0276	0276	2611	ZÁVLAČKA S/S HŘÍDELE MÍSY



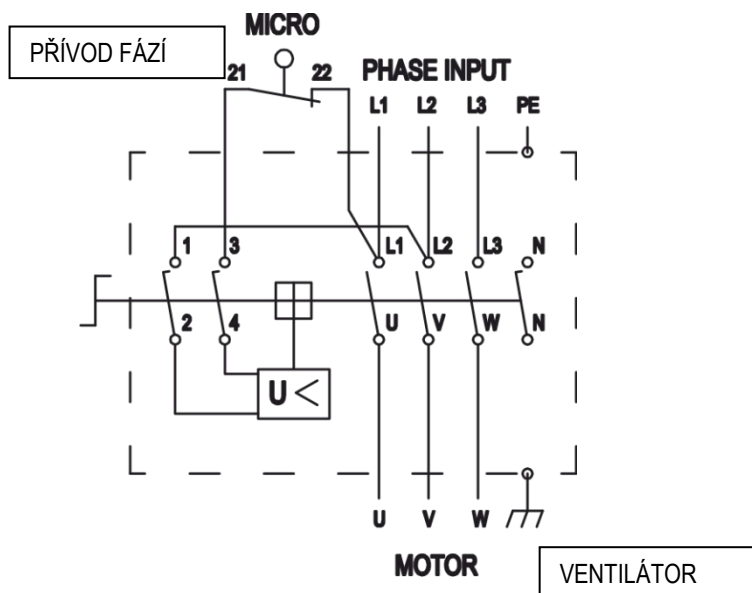
POZNÁMKA: metly jsou u modelů PVM vybaveny třífázovým motorem!

12. Elektrická schémata

12.1 Elektrická schémata MIX-e

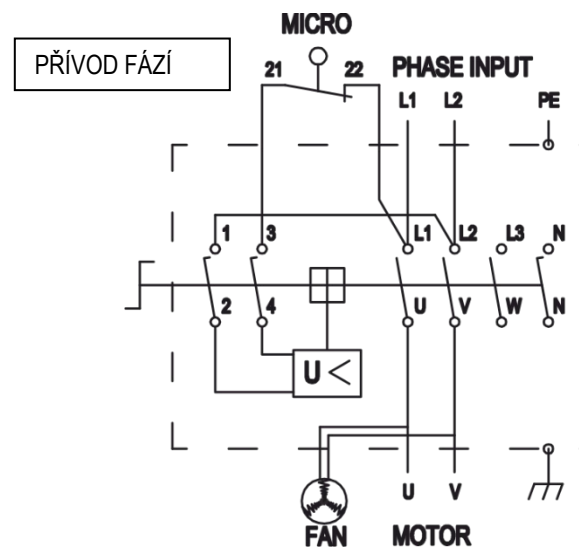
MIX-e (1 motor) **tři fáze**

Bezpečnostní vypínač 0-1, MERZ



MIX-em (1 motor) **jedna fáze**

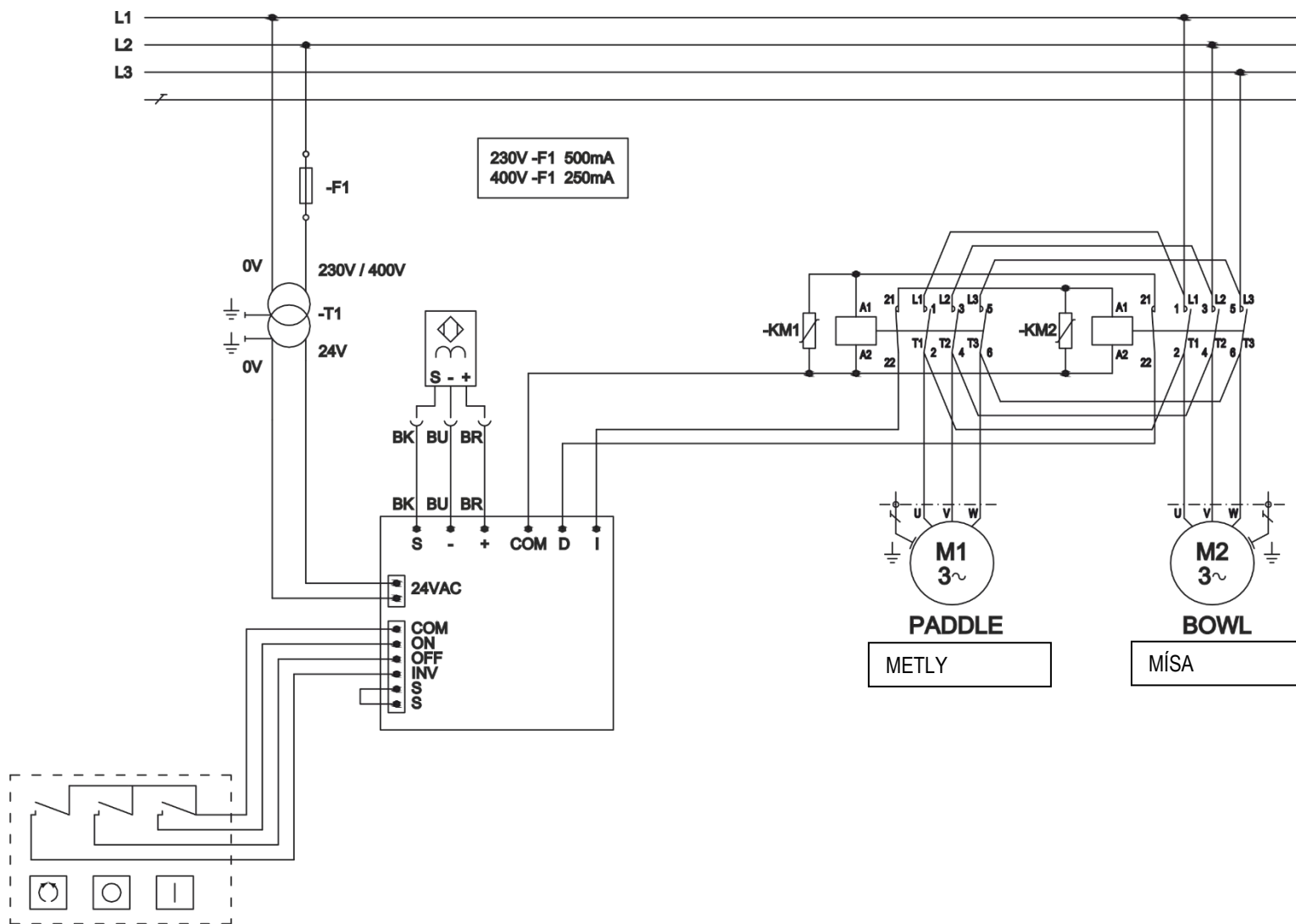
Bezpečnostní vypínač 0-1, MERZ



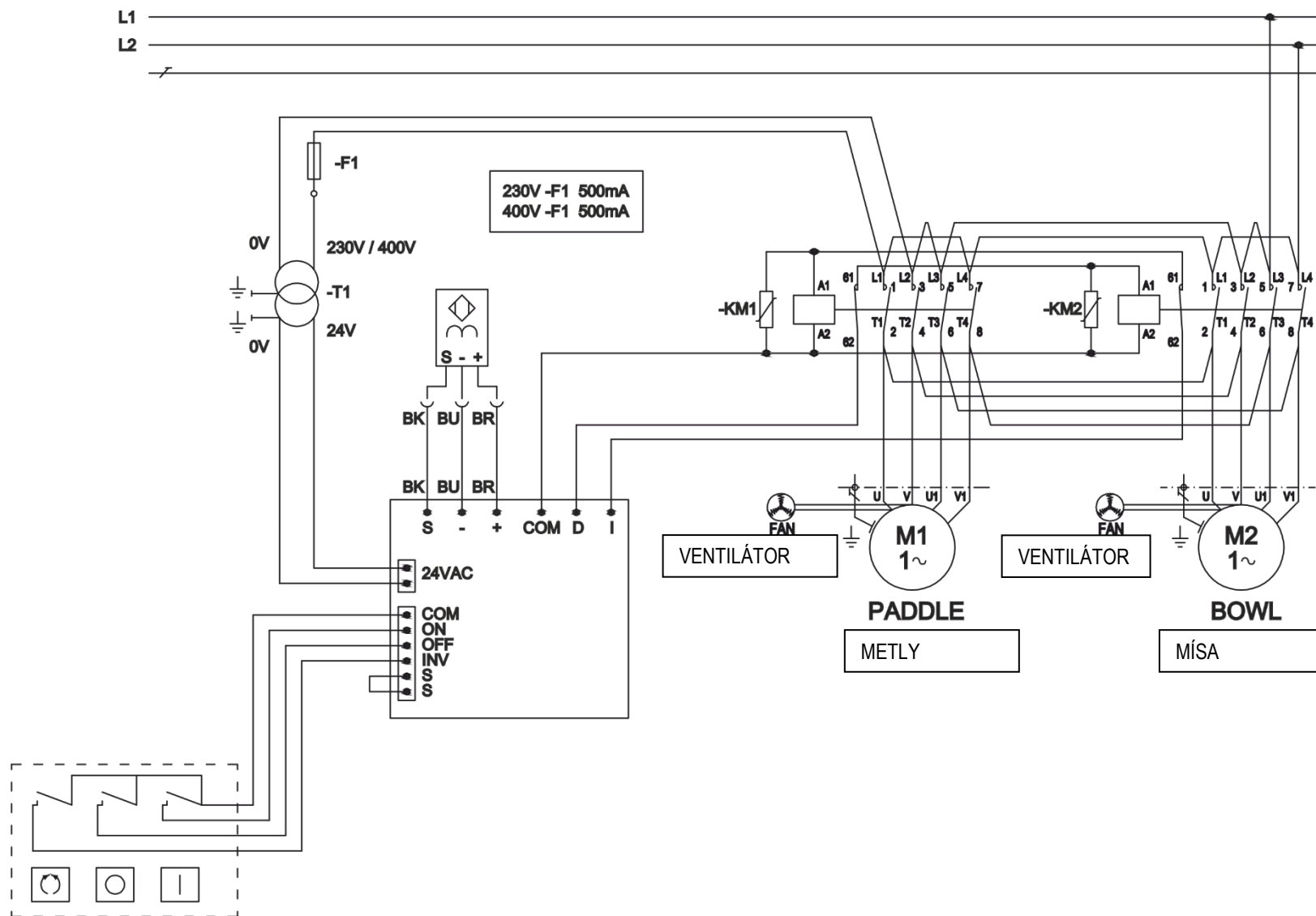
POZNÁMKA

Modely E: Při změně třífázového napětí musí být vyměněn bezpečnostní vypínač.

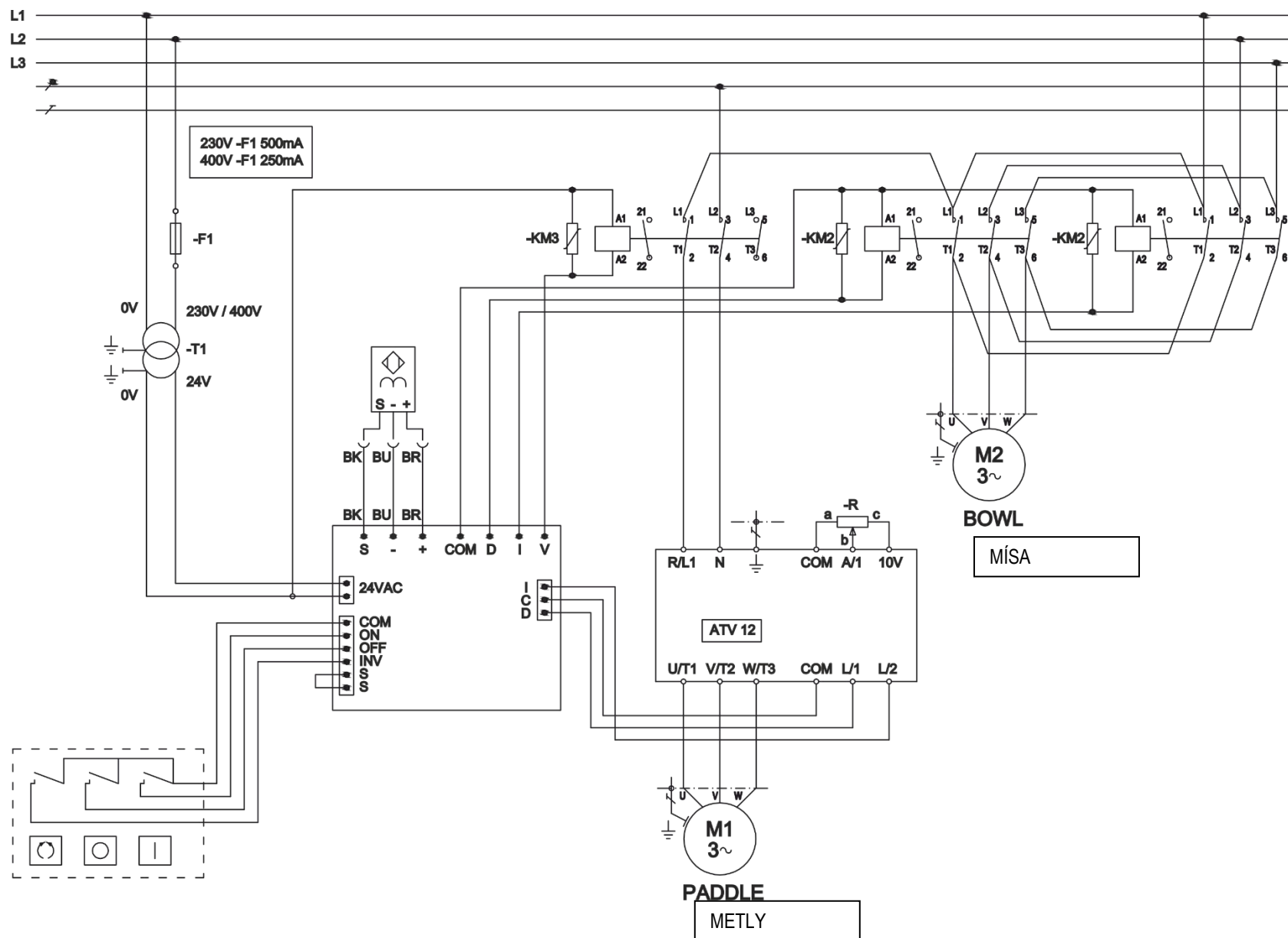
12.2 Elektrické schéma MIX-p tři fáze



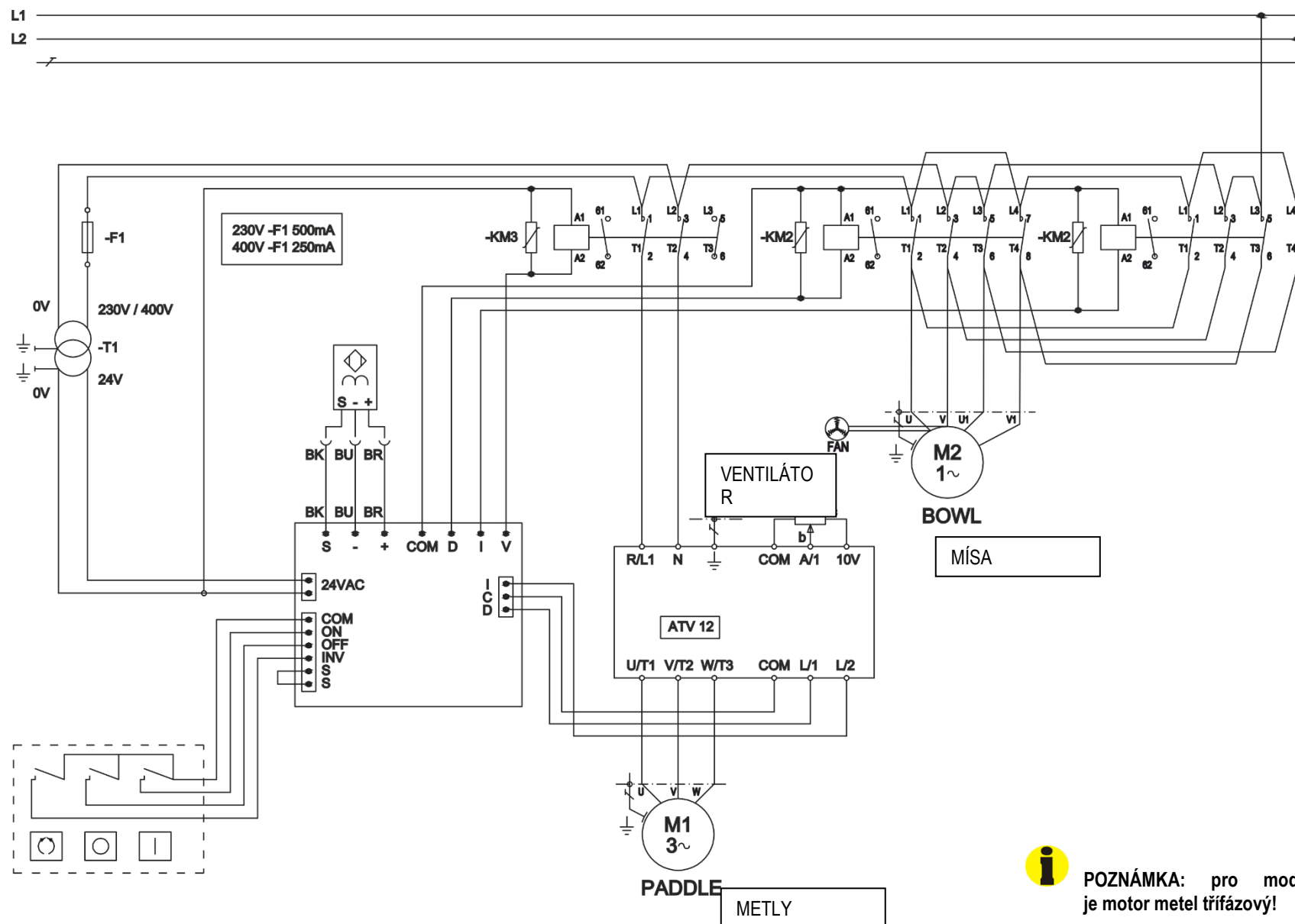
12.3 Elektrické schéma MIX-pm jedna fáze



12.4 Elektrické schéma MIX-pv tři fáze



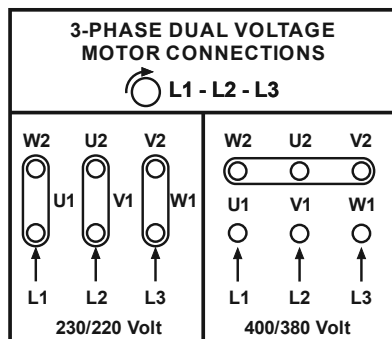
12.5 Elektrické schéma MIX-pvm jedna fáze



POZNÁMKA: pro modely PVM je motor metel třífázový!

12.6 Změna napětí u třífázových motorů s duálním napětím

380/220V (400/230V v EU)



ZAPOJENÍ MOTORU
 S DUÁLNÍM NAPĚTÍM

POZNÁMKA Při změně napětí u motorů s duálním napětím se ujistěte, že:

- **MODEL Y MIX-p & -pv:** na vstupní svorkovnici transformátoru propojte správné svorky pro použité napětí. Výstupní napětí bude vždy 24V.
- **MODEL Y MIX-e:** vyměníte hlavní vypínač určený pro použité napětí.