

---

## Návod k obsluze

---



---

**Fritézy HDTF8, HDTF8+8**

---

Děkujeme vám za zakoupení a používání fritézy řady HDF. Pro úplné využití funkcí tohoto produktu a minimalizaci rizika škod si pozorně přečtěte tento návod a uschovejte jej pro pozdější potřebu.

**POZOR!** 

JAKÉKOLI ÚPRAVY SPOTŘEBIČE A JEHO CHYBNÁ INSTALACE, SEŘÍZENÍ A ÚDRŽBA MŮŽE VÉST KE ŠKODÁM NA MAJETKU ČI ÚRAZU. V PŘÍPADĚ NUTNOSTI SEŘÍZENÍ ČI OPRAVY SPOTŘEBIČE SE OBRAŤTE NA SVÉHO DODAVATELE, NEBOŤ TAKOVÉ ZÁSAHY SMÍ PROVÁDĚT JEN K TOMU POVĚŘENÝ ODBORNÍK.

**POZOR!** 

PRO VLASTNÍ BEZPEČNOST V BLÍZKOSTI SPOTŘEBIČE NEUMÍSŤUJTE JAKÉKOLI HOŘLAVÉ LÁTKY.

**POZOR!** 

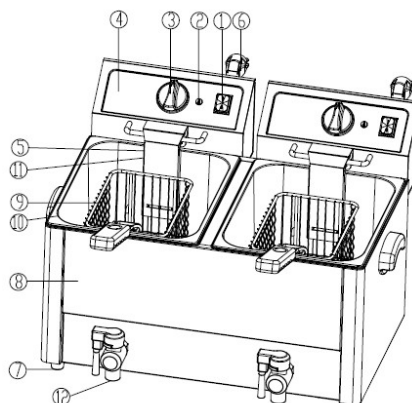
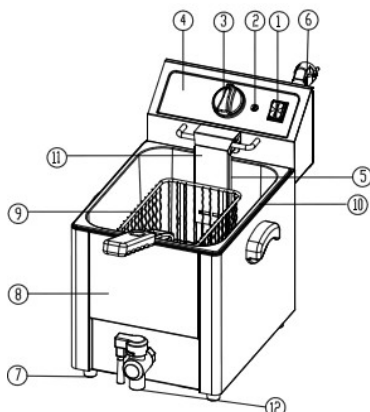
Z DŮVODU BEZPEČNOSTI MUSÍ BÝT VNĚJŠÍ PLÁŠŤ SPOTŘEBIČE UZEMNĚNÝ. POKUD HLADINA OLEJE KLESNE POD MINIMÁLNÍ VYZNAČENOU HLADINU, HROZÍ NEBEZPEČÍ VZNIKU POŽÁRU. DĚKUJEME VÁM ZA SPOLUPRÁCI!

Konstrukce produktu je v souladu s moderními standardy a jeho funkce je bezpečná. Zahrnuje prvky pro elegantní vzhled, praktickou konstrukci, snadnou obsluhu, regulaci na konstantní teplotu, rychlý ohřev a úsporu oleje a energie. Lze jej použít k vaření, smažení a ohřevu jídla. Jedná se o ideálního pomocníka do kuchyně a volbu číslo jedna pro vaření.

#### A. Konstrukce

Fritéza řady HDF s 1 fritovací nádobou

Fritéza řady HDF se 2 fritovacími nádobami



1. SPÍNAČ
2. SVĚTELNÝ UKAZATEL
3. REGULÁTOR TEPLoty
4. ROZVODNÁ SKŘÍŇKA
5. ELEKTRICKÝ TOPNÝ ČLÁEK
6. NAPÁJECÍ KABEL

7. GUMOVÁ NOŽIČKA
8. VNĚJŠÍ PLÁŠŤ
9. FRITOVACÍ KOŠ
10. FRITOVACÍ NÁDOBA
11. OCHRANNÁ DESKA TOPNÉHO ČLÁNKU
12. KOHOUTEK NA VYPOUŠTĚNÍ OLEJE

## B. FUNKCE

1. Elektrické fritézy řady HDF se vyrábí ve dvou variantách: s 1 fritovací nádobou a se 2 fritovacími nádobami. Ve fritéze se 2 fritovacími nádobami lze současně připravovat dvě různá jídla, aniž by došlo ke smísení jejich vůní.
2. Fritéza je vybavena termostatem, pomocí něhož lze nastavit fritovací teplotu. Ukazatel ohřevu slouží k informování o stavu ohřevu.
3. Pokud teplota oleje přesáhne teplotní limit, bezpečnostní teplotní spínač může automaticky odpojit napájení. Díky tomuto prvku lze zabránit přehřátí spotřebiče (reset se provádí ručně).
4. Při zdvižení rozvodné skříňky mikrospínač okamžitě odpojí napájecí obvod pro zajištění bezpečnosti a pro případy

spálení topného článku.

5. Rukojeť fritovacího koše je rozebíratelná. Fritéza je vybavena vyjímatelnou nerezovou fritovací nádobou s rýskou pro hladinu oleje. Její obsluha, čištění, přeprava i skladování jsou snadné.
6. Elektrický topný článek je opatřen ochrannou deskou a lze jej snadno vyjmout ze spodní přihrádky s rozvodnou skříňkou a demontovat jej tak od fritovací nádoby. Čištění topného článku a fritovací nádoby je pak snadné.

## C. Základní parametry

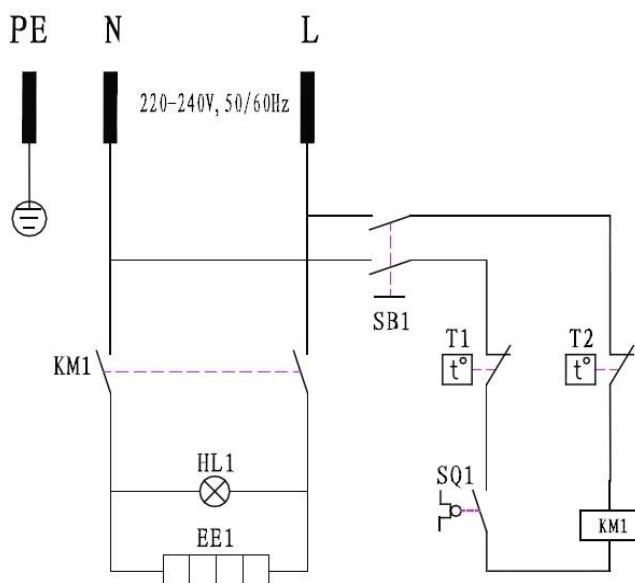
Název	Elektrická fritéza	
	HDF 8	HDF8+8
Model	HDF 8	HDF8+8
Napětí	220~240V, 50/60Hz	220~240V, 50/60Hz
Výkon	3250W	2*3250W
Počet fritovacích nádob	1	2
Velikost fritovací nádoby	300 x 240 x 200	300 x 240 x 200
Rozsah nastavení teploty oleje	60 °C - 190 °C	60 °C - 190 °C
Teplotní limit	230 °C	230 °C
Rozměry (mm)	615 x 328 x 448	615 x 545 x 448
Délka rukojeti	240	240
Hmotnost	8	13,5
Objem	8L	8L+8L
Počet fritovacích košů	1	2

HMOTNOST PŘIPRAVOVANÉHO JÍDLA NESMÍ PŘEKROČIT 1,2 NA JEDNU NÁDOBU.

## POZNÁMKA

- MNOŽSTVÍ PŘIPRAVOVANÉHO JÍDLA JE NUTNO UZPŮSOBIT TAK, ABY NEDOŠLO K PŘETEČENÍ FRITOVACÍ NÁDOBY.
- FRITOVÁNÍ JÍDLA, KTERÉ JE PŘÍLIŠ VLHKÉ ČI OBJEMNÉ, MÁ ZA NÁSLEDEK PŘEHŘÁTÍ OLEJE.
- DO KAŽDÉ FRITOVACÍ NÁDOBY VKLÁDEJTE JEN PŘIMĚŘENÉ MNOŽSTVÍ JÍDLA K PŘÍPRAVĚ.
- NADMĚRNĚ VLHKÉ A VELIKÉ JÍDLO MÁ ZA NÁSLEDEK PŘELITÍ VROUCÍHO OLEJE.

## D. Schéma obvodu



POZNÁMKA: OBVODY FRITÉZ S 1 A 2 FRITOVACÍMI NÁDOBAMI SE LIŠÍ. ROZDÍL SPOČÍVÁ V TOM, ŽE FRITÉZA SE 2 FRITOVACÍMI NÁDOBAMI MÁ ROVNĚŽ DVĚ ROZVODNÉ SKŘÍŇKY A DVA SAMOSTATNÉ REGULÁTORY TEPLoty.

## E. Pokyny k obsluze

1. Zkontrolujte, zda je instalace napájecího obvodu v pořádku a ujistěte se, že se napětí fritézy shoduje s dodávaným napájením.
2. Ve fritovací nádobě je ryska pro hladinu oleje, která určuje, kolik oleje by v nádobě mělo být. Ryska „MAX“ slouží k vymezení maximální hladiny oleje, zatímco ryska „MIN“ je pro minimální hladinu oleje. Při používání fritézy si uživatel může hladinu oleje upravit dle vlastní potřeby
3. 1) Připojte spotřebič k napájení. Rozsvítí se oranžová dioda značící, že je spotřebič pod proudem.  
2) Otočte regulátorem teploty ve směru hodinových ručiček a nastavte jej na červený bod. Oranžová dioda svítí, čímž ukazuje, že je elektrický topný článek v provozu a teplota oleje v nádobě stoupá.
4. 1) Jakmile teplota oleje vystoupá na nastavenou hodnotu, regulátor teploty automaticky vypne napájení.  
2) Pokud teplota oleje klesne, regulátor teploty znovu automaticky zapne napájení. Oranžová dioda svítí, topný článek je znovu v provozu a teplota

oleje stoupá.

- 3) Tento proces se opakuje, aby se zajistilo, že se teplota oleje konstantně drží na nastavené hodnotě.
5. Víko nádoby slouží k udržení čistoty a teploty nádoby. Při zavírání víka zkontrolujte, zda na něm není voda, aby nedošlo k jejímu stečení do horkého oleje.
6. 1) Uzavřený fritovací koš slouží ke smažení malých pokrmů. Koš je opatřen háčkem a rukojetí.  
2) Při provozu koš ponořte do oleje. Po skončení fritování koš zdvihněte a zavěste za drážku v nádobě pro odkapání oleje. Do nádoby lze vložit větší pokrmy pro smažení.
7. Po skončení práce otočte s regulátorem teploty proti směru hodinových ručiček do primární polohy a odpojte napájení.
8. 1) Starý olej z nádoby vylévejte teprve, až vychladne.  
2) Nejprve odpojte napájení, vyjměte dělicí desku z nádoby a poté rozvodnou skříňku z černé drážky ve spodní přihrádce. Oddělte elektrický topný článek a rozvodnou skříňku od nádoby a položte je na čisté místo. Poté vyjměte nádobu k vyčištění.
9. Aby se zajistila bezpečnost a dlouhá životnost spotřebiče, měl by uživatel topný článek čistit od usazenin oleje a nečistot a uchovávat olejovou nádobu a elektrický topný článek v čistotě.
10. Dělicí deska olejové nádoby slouží k ochraně elektrického topného článku. Při fritování jídla desku vložte do nádoby.
11. 1) V rozvodné skříňce je teplotní spínač; jeho limit je 230 °C.  
2) Na vnějším plášti fritézy se nachází tlačítko pro reset v případě přehřátí. Dojde-li k překročení povolené teploty, tlačítko odpojí napájení. Pro uvedení obvodu do původního stavu tlačítko stiskněte.
12. V rozvodné skříňce je limitní mikrospínač. Je-li rozvodná skříňka umístěna ve spodní přihrádce, proudí do ní napájení; při jejím vyjmutí dojde k odstřižení napájení.
13. V případě přehřátí oleje použijte čerstvý rostlinný olej. Nepoužívejte starý olej, neboť má nižší varu a je tak náchylnější k přehřátí.

## F. Poznámky k instalaci

1. Provozní napětí spotřebiče musí odpovídat dodávanému napájení.
2. Uživatel musí v blízkosti fritézy nainstalovat vhodný jistič a vypínač.
3. Na zadní straně spotřebiče se nachází zemnicí šroub. Připojte zemnicí vodič v souladu s bezpečnostními předpisy. Zemnicí vodič se musí skládat z měděného kabelu o minimálním průřezu 2mm<sup>2</sup>.
4. Před použitím spotřebiče se ujistěte, že je správně zapojení, zda je napětí v pořádku a zda je spotřebič bezpečně uzemněný.
5. Nepoužívejte vodu k přímému čištění rozvodné skříňky.
6. Instalaci spotřebiče smí provádět jen odborníci.

Poznámka
<ul style="list-style-type: none"><li>• S tímto spotřebičem smí pracovat jen vyškolení kuchaři nebo odborníci.</li></ul>

<ul style="list-style-type: none"> <li>• Zákaz repasování tohoto spotřebiče! Repasování tohoto produktu může mít za následek vážný úraz.</li> </ul>
<ul style="list-style-type: none"> <li>• Nečistěte produkt proudem vody a nenamáčejte rozvodnou skříňku do vody. Voda může vést elektřinu a může tak způsobit úraz elektrickým proudem.</li> </ul>
<ul style="list-style-type: none"> <li>• Vysoké teploty způsobují popáleniny. Při používání spotřebiče nebo krátce po práci s ním se z důvodu vysokých teplot nedotýkejte jeho vnějšího pláště.</li> </ul>
<ul style="list-style-type: none"> <li>• Nepoužívejte jiný napájecí zdroj s odlišným napětím. Nepoužívejte vypínače, které nejsou v souladu s platnými bezpečnostními předpisy.</li> </ul>
<ul style="list-style-type: none"> <li>• Blíží-li se bouřka, je nutno vypnout hlavní vypínač, aby se tak předešlo poškození spotřebiče v důsledku zásahu bleskem.</li> </ul>
<ul style="list-style-type: none"> <li>• K čištění povrchu fritézy a fritovací nádoby nepoužívejte ostré předměty.</li> </ul>
<ul style="list-style-type: none"> <li>• Po skončení práce se spotřebičem vypněte hlavní vypínač.</li> </ul>
<ul style="list-style-type: none"> <li>• Instalaci a údržbu elektrického smí provádět výhradně odborníci.</li> </ul>
<ul style="list-style-type: none"> <li>• V případě poškození napájecího kabelu se uživatel musí obrátit na výrobce, servisní středisko nebo konkrétního odborníka pro výměnu.</li> </ul>



### Pozor!

- Při práci se spotřebičem musí být ruce uživatele, napájecí kabel a vypínač suché.
- Hladina oleje nesmí být nižší než ryska. Nespouštějte fritézu bez oleje.
- Nepoužívejte vodu k přímému čištění rozvodné skříňky a nenamáčejte ji do vody.
- K fritování nepoužívejte starý olej, neboť se starý olej může přehřívat.
- Fritování vlhkého nebo příliš rozměrného jídla může mít za následek poškození spotřebiče.

### G. Řešení potíží

Problém	Příčina	Řešení
1. Spotřebič je připojený k napájení, ale ukazatel nesvítí a olej se neohřívá	1. Špatně zapojený napájecí kabel. 2. Špatný kontakt mikrospínače	1. Odpojte napájecí kabel. 2. Nastavte mezní vzdálenost mikrospínače
2. Ukazatel ohřevu nesvítí a teplota nestoupá.	1. Uvolněné připojení topného článku.	1. Upevněte obě strany topného článku. 2. Vyměňte topný článek.
3. Ukazatel napájení svítí, ale teplota nestoupá.	1. Spálený regulátor teploty	1. Vyměňte regulátor teploty.
4. Regulace teploty je v pořádku, ale ukazatel nesvítí.	1. Ukazatel je spálený.	1. Vyměňte ukazatel.

5. Po zahřátí obvodu se topný článek neohřívá.	1. Sepnutý omezovač teploty.	1. Ručně resetujte tlačítko pro ochranu proti přehřátí.
6. Nelze regulovat teplotu.	1. Omezovač teploty je mimo provoz.	1. Vyměňte omezovač teploty.

Výše uvedená řešení potíží jsou jen pro referenci. Dojde-li k závadě na spotřebiči, přestaňte jej používat a nechte jej zkontrolovat a opravit odborníky.

### H. Přeprava a skladování

Během přepravy je nutno se spotřebičem nakládat opatrně a tak, aby se předešlo vibracím. Zabalený spotřebič se nesmí uchovávat pod širým nebem. Je nutno jej umístit do větraného skladu bez korozivních plynů. Spotřebič se nesmí pokládat vzhůru nohama. V případě nutnosti skladování venku jej chraňte před deštěm.

### I. Čištění a údržba

1. Před čištěním spotřebiče jej odpojte od napájení.
2. Pro čištění ovládacího panelu, napájecího kabelu a povrchu spotřebiče nepoužívejte vlhké hadříky s abrazivním čisticím prostředkem. Spotřebič se nesmí čistit proudem vody.
3. V případě odstávky spotřebiče stáhněte regulátor teploty a vypněte hlavní vypínač.
4. Spotřebič po vyčištění skladujte na větraném místě bez korozivních plynů.

### J. Denní kontroly

Před použitím spotřebiče každý den zkontrolujte jeho stav.

Před použitím	Zkontrolujte, zda není spotřebič nakloněný.
	Zda napájecí kabel nejeví známky stárnutí, opotřebení či
	Zda není ovládací panel poškozený
Po použití	Zkontrolujte, zda se spotřebiče nevychází neobvyklý zápach.
	Zda se zároveň neohřívá horní a spodní deska.
	Zda ze spotřebiče nevychází neobvyklé zvuky nebo zda se při jeho zdvihnutí uvnitř nic neuvolnilo.

POZOR!



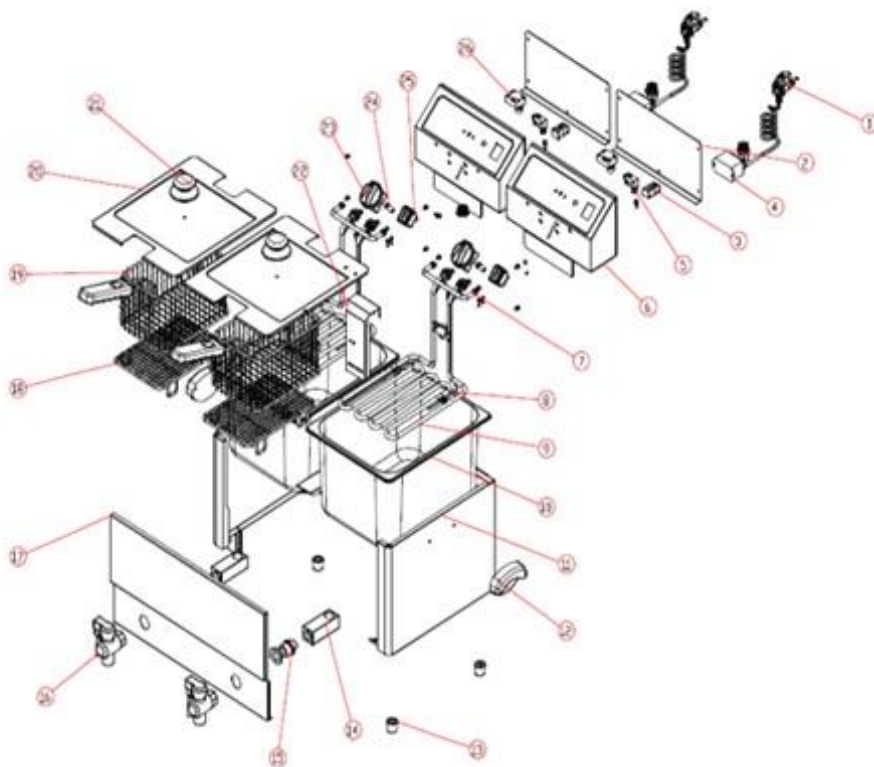
Spotřebič je nutno kontrolovat každý den.

Pravidelnými kontrolami spotřebiče lze předcházet vážným úrazům.

Teplota okolo spotřebiče nesmí přesáhnout 300 °C.  
Přestaňte spotřebič používat, máte-li podezření, že je s ním či jeho obvodem něco v nepořádku.  
Co nejdříve se obraťte na specializovaný servis pro kontrolu a opravu spotřebiče.

## K. Výkres rozložení

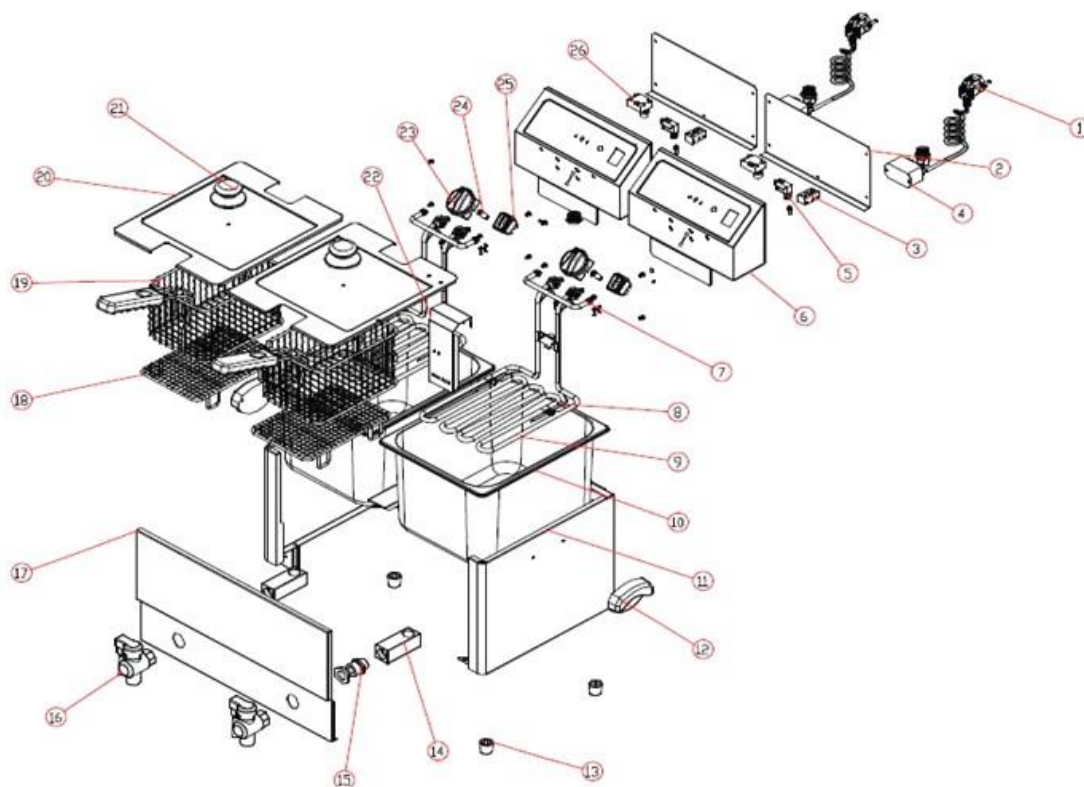
### Fritéza řady HDF s 1 fritovací nádobou



I

### Fritéza řady HDF se 2 fritovacími nádobami





- 1.Napájecí kabel
- 2.Kryt rozvodné skříňky
- 3.Konektor
- 4.Relé
- 5.Kontaktní spínač
- 6.Rozvodná skříňka
- 7.Háček
- 8.Teplotní čidlo
- 9.Topný článok
- 10.Fritovací nádoba
- 11.Vnější plášť
- 12.Madlo
- 13.Nohy

- 14. Čtvercová trubka
- 15. Přípojka
- 16. Kohoutek na vypouštění oleje
- 17. Čelní deska
- 18. Deska na fritovací koš
- 19. Fritovací koš
- 20. Kryt
- 21. Úchyt víka
- 22. Krycí deska
- 23 Termistor
- 24. Ukazatel
- 25. Hlavní vypínač
- 26. Omezovač teploty