

NÁVOD K OBSLUZE

CHLAZENÝ BANKETOVÝ VOZÍK

EMP.BQ1-S

EMP.BQ2-S

EMP.BQ3-S

EMP.BQ4-S



Před uvedením do provozu si prosím přečtěte návod k obsluze.
Při chybné obsluze se na zařízení záruka nevztahuje. Uložte si jej pro pozdější použití.

OBSAH

A	OBECNÉ INFORMACE	Strana	3
A1	POPIS VÝROBKU	Strana	4
A2	TECHNICKÉ INFORMACE	Strana	4
A3	DOPRAVA	Strana	5
A4	VYBALENÍ	Strana	5
B	INSTALACE	Strana	5
C	BEZPEČNOSTNÍ POKYNY	Strana	6
D	PROVOZ	Strana	7
E	ČIŠTĚNÍ A ÚDRŽBA	Strana	8
F	ŘEŠENÍ POTÍŽÍ	Strana	9
G	SEZNAM NÁHRADNÍCH DÍLŮ- ROZKRESY	Strana	10
H	SCHÉMA ELEKTRICKÉHO ZAPOJENÍ	Strana	18

CHLAZENÝ BANKETOVÝ VOZÍK

A OBECNÉ INFORMACE

Před instalací zařízení si pečlivě přečtete návod k obsluze a údržbě. Nesprávná instalace a oprava může vést k poškození výrobku nebo zranění osob. Naše společnost nemůže nést odpovědnost za úmyslné poškození spotřebiče, nedbalost, poškození z důvodu nedodržení pokynů a předpisů ani v důsledku nesprávného zapojení. Neoprávněný zásah do spotřebiče povede ke zrušení záruky.

1. Tento návod k použití musí být uložen na bezpečném místě pro budoucí použití.
- 2. Instalace musí být provedena v souladu s místně platnými vyhláškami a bezpečnostními předpisy kvalifikovaným a odborným personálem.**
3. Toto zařízení může obsluhovat pouze proškolená obsluha.
4. V případě poruchy nebo závady spotřebič okamžitě vypněte. Opravy zařízení může provádět pouze autorizovaná servisní organizace. Vždy vyžadujte originální náhradní díly.

CHLAZENÝ BANKETOVÝ VOZÍK

A1 POPIS VÝROBKU

* Profesionální chlazený banketový vozík s vysokou účinností, který je určen pro použití v průmyslových kuchyních.

Kód výrobku	Rozměry (mm)	Hmotnost (kg)	Rozměry včetně obalu (mm)
EMP.BQ1-S	720x885x1830	131	720x900x1925
EMP.BQ2-S	1360x885x1830	240	1400x900x1925
EMP.BQ3-S	720x885x1250	80	720x900x1370
EMP.BQ4-S	505x775x1830	105	580x760x1760

A2 TECHNICKÉ INFORMACE

Kód výrobku	Provozní teplota (°C)	Kapacita	Příkon (KW)	Provozní napětí (V)	Typ izolace	Chladi vo	Přívodní kabel (mm ²)
EMP.BQ1-S	+0 / +5 Provedení Tropy 43	11xGN2/1	0,35	220-230	40 kg/m ³ polyuretan	R-134 A	3x2,5
EMP.BQ2-S	+0 / +5 Provedení Tropy 43	2x(11xGN2/1)	0,7	220-230	40 kg/m ³ polyuretan	R-134 A	3x2,5
EMP.BQ3-S	+0 / +5 Provedení Tropy 43	6xGN2/1	0,35	220-230	40 kg/m ³ polyuretan	R-134 A	3x2,5

CHLAZENÝ BANKETOVÝ VOZÍK

EMP.BQ4-S	+0 / +5 Provede ní Tropy 43	15xGN1/1	0,35	220- 230	40 kg/m ³ polyuretan	R-134 A	3x2,5
------------------	---	----------	------	-------------	------------------------------------	------------	-------

CHLAZENÝ BANKETOVÝ VOZÍK

A3 DOPRAVA

* Tento spotřebič není možné ručně přemísťovat z místa na místo. Musí být převážen na paletě pomocí vysokozdvizného nebo paletového vozíku.

A4 VYBALENÍ

* Obsah balení vybalte a obalové materiály zlikvidujte v souladu s místně platnými předpisy pro nakládání s odpady. Části, které přicházejí do styku s potravinami jsou vyrobeny z nerezové oceli. Všechny plastové součásti obalu jsou označeny symbolem materiálu.

* Zkontrolujte, prosím, že je dodávka kompletní a že během dopravy nedošlo k žádnému poškození zařízení.

B INSTALACE

* Umístěte zařízení na rovný a pevný podklad, proveďte nezbytná opatření proti možnosti převrácení.

* Technik, který bude provádět instalaci a servis spotřebiče, musí splňovat veškeré odborné požadavky a musí být zaměstnancem výrobcem autorizované servisní organizace.

* Připojení k elektrické síti musí provést oprávněná osoba.

* Ujistěte se, že parametry elektrické sítě, do které bude zařízení připojeno, odpovídají parametrům uvedeným na výrobním štítku spotřebiče.



Tento spotřebič musí být připojen k uzemněné zásuvce v souladu s bezpečnostními předpisy a normami.

* Uzemnění spotřebiče musí být připojeno k nejbližšímu uzemňovacímu okruhu.

* Připojovací bod k elektrické síti musí být jištěn vhodným jističem a proudovým chráničem v souladu s místně platnými předpisy.

CHLAZENÝ BANKETOVÝ VOZÍK

C BEZPEČNOSTNÍ POKYNY



*Nepoužívejte zařízení v nedostatečně osvětleném prostoru.



* Během provozu spotřebiče se nedotýkejte pohyblivých součástí.



* Spotřebič neinstalujte v hořlavém nebo výbušném prostředí.



*Neprovozujte zařízení v prázdném stavu.



*Neplňte zařízení příliš málo ani naopak nepřekračujte jeho kapacitu.



* Nikdy zařízení nepoužívejte bez vhodných ochranných pomůcek.



*Pokud v místě použití spotřebiče dojde z jakéhokoli důvodu k požáru nebo vzplanutí plamene, rychle uzavřete všechny plynové ventily a elektrické jističe a k hašení použijte hasicí přístroj. Nikdy nepoužívejte k hašení požáru vodu.



* Na žádné škody způsobené nedostatečným uzemněním se nevztahuje záruka.



*Vždy dodržujte veškeré pokyny k ochraně před elektrickým proudem.

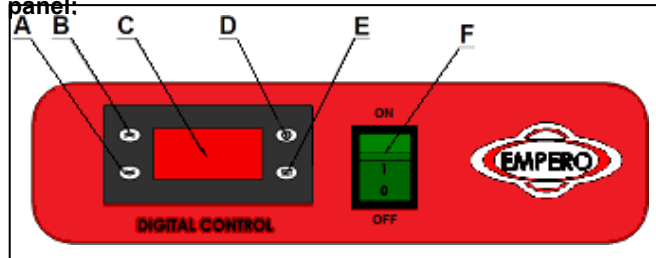


* Při pohybu banketového vozíku nikdy nenechávejte dvířka otevřená. Pohyb dvířek bez kontroly může být nebezpečný. Odpojte zástrčku a nechte ji na vozíku.

CHLAZENÝ BANKETOVÝ VOZÍK

D PROVOZ

*Ovládací panel:



- A : Tlačítko šipka dolů
- B : Tlačítko šipka nahoru
- C : Digitální displej
- D : Tlačítko nastavení programu
- E : Tlačítko Menu
- F : Tlačítko ZAP/VYP

*Provoz;

- Před zahájením jakékoli činnosti se ujistěte, že je vnitřek zařízení prázdný a kolečka jsou zajištěna.
- Připojte zařízení k elektrické síti.
- Zapněte zařízení (vypínač do polohy ON).
- Aktuální teplota vnitřního prostoru se zobrazí po rozsvícení kontrolky ON.
- Pro nastavení teploty; stiskněte tlačítko nastavení (SET). Na displeji se zobrazí teplota, která byla nastavena předtím.
- Stiskem tlačítek (∇ - Δ) nastavte požadovanou teplotu.
- Stiskněte tlačítko SET.
- Na obrazovce se opět zobrazí aktuální teplota vnitřního prostoru. Znamená to, že nastavená teplota je uložena do paměti.
- Během chlazení můžete chlazené produkty doplňovat, tím se však doba chlazení prodlouží.
- Pro ukončení provozu ;
 - Vypněte zařízení (vypínač do polohy OFF). Všechny kontrolky zhasnou.
- Odpojte zařízení od elektrické sítě a přívodní kabel řádně smotejte a umístěte na zařízení.

CHLAZENÝ BANKETOVÝ VOZÍK

E ČIŠTĚNÍ A ÚDRŽBA

➤ ČIŠTĚNÍ A ÚDRŽBA PO KAŽDÉM POUŽITÍ

- Vnitřní prostor zařízení čistěte po každém použití.
- Před čištěním zařízení vždy vypněte a odpojte je od elektrické sítě.
- Vnitřní a vnější povrchy spotřebiče vyčistěte teplou vodou a poté vysušte.
- Nepoužívejte abrazivní čisticí prostředky, protože mohou poškodit povrchy z nerezové oceli.
 - Spotřebič nikdy nečistěte proudem vody, mohlo by dojít k poškození elektrických součástí zařízení.

➤ PRAVIDELNÉ ČIŠTĚNÍ A ÚDRŽBA

- Údržbu musí provádět kvalifikovaná osoba.
- Pravidelnou údržbu spotřebiče provádějte jednou za 15 dní.
- Jednou za 6 měsíců zkontrolujte kola, elektrické přípojky, ventilátor, ovládací systém, dveře a zámek dveří.
- Pravidelně kontrolujte a nastavujte zámky dveří. Poškozené zámky vyměňte.

CHLAZENÝ BANKETOVÝ VOZÍK

F ŘEŠENÍ POTÍŽÍ

ZAŘÍZENÍ NEFUNGUJE	<ol style="list-style-type: none">1. Zkontrolujte připojení k elektrické síti.1. Zkontrolujte napětí v elektrické síti.
---------------------------	--

ZAŘÍZENÍ NECHLADÍ	<ol style="list-style-type: none">1. Zkontrolujte, jestli je v provozu ovládací panel termostatu.2. Možná závada ventilátoru. V tomto případě kontaktujte servis. V případě závady na ovládacím systému nebude zařízení chladit.
--------------------------	---

ZAŘÍZENÍ SE VYPNE	<ol style="list-style-type: none">1. Spotřebič se může vypnout z důvodu nízkého napětí. V tomto případě zkontrolujte napětí v síti.2. K vypnutí banketového vozíku může dojít i v důsledku jeho přetížení.
--------------------------	---

NELZE ZABRZDIT KOLEČKA	<ol style="list-style-type: none">1. Poškozená kolečka nebo brzdy. V tomto případě kontaktujte servis.
-------------------------------	--

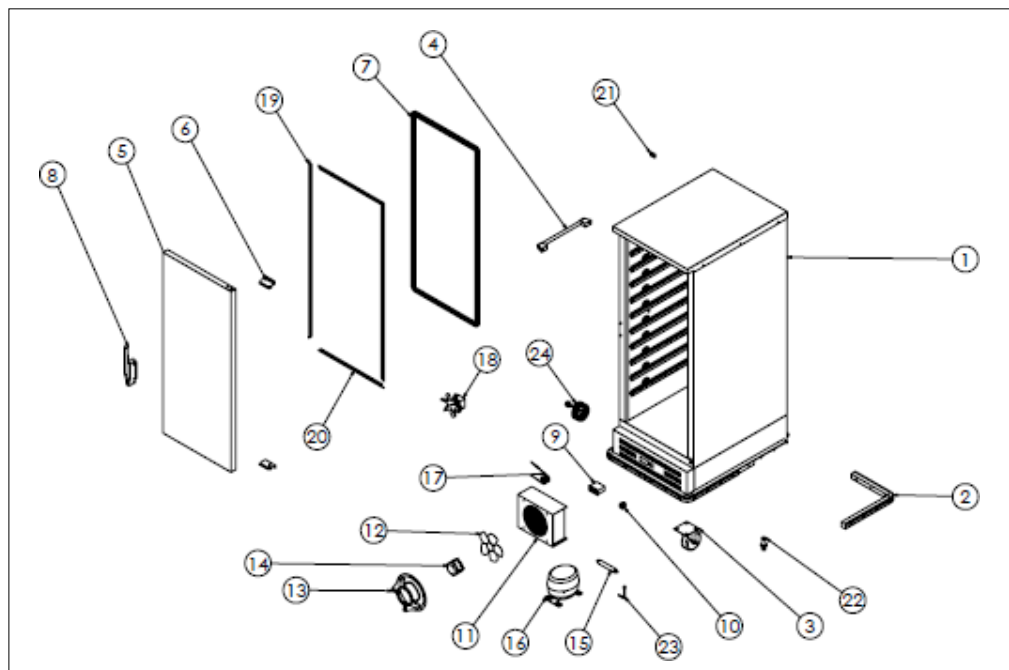
NENÍ MOŽNÉ ZAVŘÍT DVEŘE	<ol style="list-style-type: none">1. Banketový vozík může být přeplněný2. Možná závada mechanismu zámku dveří.
--------------------------------	---

- Zařízení není schopné produkty dostatečně vychladit
- Je-li závada na jakémkoliv bezpečnostním prvku
 - Zařízení nepoužívejte.

*** V případě, že problém přetrvává kontaktujte autorizovanou servisní organizaci.**

CHLAZENÝ BANKETOVÝ VOZÍK

G SEZNAM NÁHRADNÍCH DÍLŮ - ROZKRESY



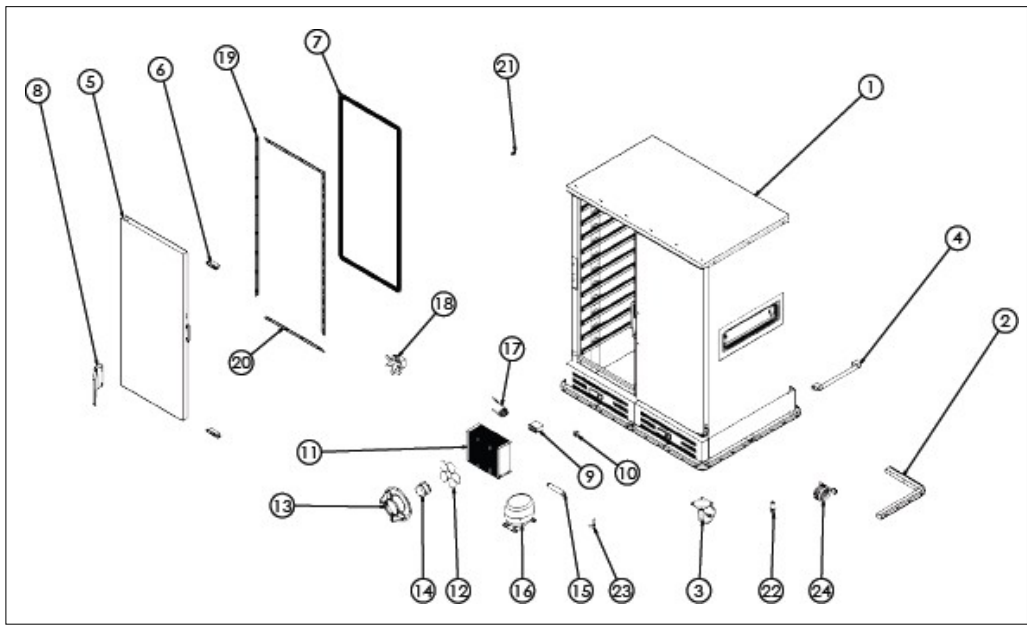
EMP.BQ1-S

G SEZNAM NÁHRADNÍCH DÍLŮ - ROZKRESY

KÓD ZARÍZENÍ: EMP.BQ1-S		
Č.	NAZEV DÍLU	KÓD DÍLU
1	RÁM	Y.EMP.BQ1-S.001
2	OCHRANNÝ TLUMIČ	Y.EMP.BQ1-S.002
3	KOLEČKO	Y.EMP.BQ1-S.003
4	MADLO	Y.EMP.BQ1-S.004
5	DVERE	Y.EMP.BQ1-S.005
6	PANT	Y.EMP.BQ1-S.006
7	TĚSNĚNÍ	Y.EMP.BQ1-S.007
8	MADLO DVEŘÍ	Y.EMP.BQ1-S.008
9	DIGITÁLNÍ TERMOSTAT	Y.EMP.BQ1-S.009
10	VYPINAC (ON/OFF)	Y.EMP.BQ1-S.010
11	KONDENZÁTOR	Y.EMP.BQ1-S.011
12	LOPATKY VENTILÁTORU	Y.EMP.BQ1-S.012
13	PLASTOVÝ RAMEČEK VENTILÁTORU	Y.EMP.BQ1-S.013
14	MOTÓR VENTILÁTORU	Y.EMP.BQ1-S.014
15	ODLUČOVAČ VLHKOSTI	Y.EMP.BQ1-S.015
16	MOTÓR	Y.EMP.BQ1-S.016
17	ČIDLO	Y.EMP.BQ1-S.017
18	VNITRNÍ VENTILÁTOR	Y.EMP.BQ1-S.018
19	SVISLÁ LIŠTA TĚSNĚNÍ	Y.EMP.BQ1-S.019
20	VODOROVNÁ LIŠTA TĚSNĚNÍ	Y.EMP.BQ1-S.020
21	ZÁTKA	Y.EMP.BQ1-S.021
22	VYPOUŠTĚNÍ NADOPY	Y.EMP.BQ1-S.022
23	SERVISNÍ VÝVOD	Y.EMP.BQ1-S.023
24	KROUCENÝ KABEL	Y.EMP.BQ1-S.024

CHLAZENÝ BANKETOVÝ VOZÍK

G SEZNAM NÁHRADNÍCH DÍLŮ - ROZKRESY



EMP.BQ2-S

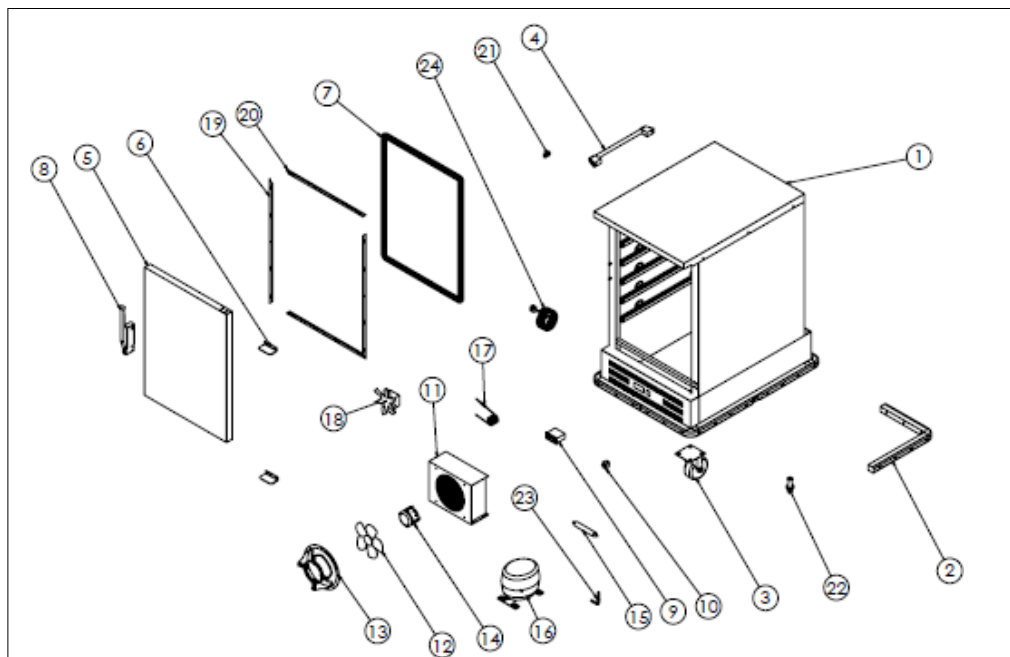
G SEZNAM NÁHRADNÍCH DÍLŮ - ROZKRESY

KÓD ZAŘÍZENÍ: EMP.BQ2-S

C.	NAZEV DÍLU	KÓD DÍLU
1	RÁM	Y.EMP.BQ2-S.001
2	OCHRANNÝ TLUMIČ	Y.EMP.BQ2-S.002
3	KOLEČKO	Y.EMP.BQ2-S.003
4	MADLO	Y.EMP.BQ2-S.004
5	DVEŘE	Y.EMP.BQ2-S.005
6	PANT	Y.EMP.BQ2-S.006
7	TĚSNĚNÍ	Y.EMP.BQ2-S.007
8	MADLO DVEŘÍ	Y.EMP.BQ2-S.008
9	DIGITÁLNÍ TERMOSTAT	Y.EMP.BQ2-S.009
10	VYPÍNAČ (ON/OFF)	Y.EMP.BQ2-S.010
11	KONDENZÁTOR	Y.EMP.BQ2-S.011
12	LOPATKY VENTILÁTORU	Y.EMP.BQ2-S.012
13	PLASTOVÝ RÁMEČEK VENTILÁTORU	Y.EMP.BQ2-S.013
14	MOTOR VENTILÁTORU	Y.EMP.BQ2-S.014
15	ODLUČOVAČ VLHKOSTI	Y.EMP.BQ2-S.015
16	MOTOR	Y.EMP.BQ2-S.016
17	ČIDLO	Y.EMP.BQ2-S.017
18	VNITŘNÍ VENTILÁTOR	Y.EMP.BQ2-S.018
19	SVISLÁ LIŠTA TĚSNĚNÍ	Y.EMP.BQ2-S.019
20	VODOROVNÁ LIŠTA TĚSNĚNÍ	Y.EMP.BQ2-S.020
21	ZÁTKA	Y.EMP.BQ2-S.021
22	VYPOUŠTĚNÍ NÁDOBY	Y.EMP.BQ2-S.022
23	SERVISNÍ VÝVOD	Y.EMP.BQ2-S.023
24	KROUCENÝ KABEL	Y.EMP.BQ2-S.024

CHLAZENÝ BANKETOVÝ VOZÍK

G SEZNAM NÁHRADNÍCH DÍLŮ - ROZKRESY



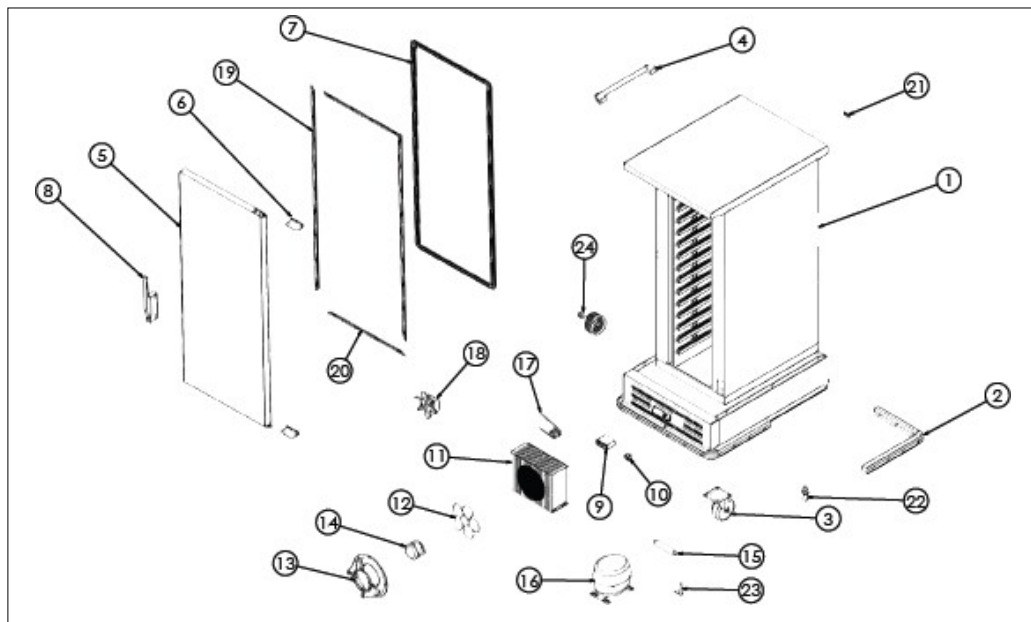
EMP.BQ3-S

G SEZNAM NÁHRADNÍCH DÍLŮ - ROZKRESY

KÓD ZARÍZENÍ: EMP.BQ3-S		
C.	NÁZEV DÍLU	KÓD DÍLU
1	RAM	Y.EMP.BQ3-S.001
2	OCHRANNÝ TLUMIČ	Y.EMP.BQ3-S.002
3	KOLEČKO	Y.EMP.BQ3-S.003
4	MADLO	Y.EMP.BQ3-S.004
5	DVERĚ	Y.EMP.BQ3-S.005
6	PANT	Y.EMP.BQ3-S.006
7	TĚSNĚNÍ	Y.EMP.BQ3-S.007
8	MADLO DVERÍ	Y.EMP.BQ3-S.008
9	DIGITální TERMOSTAT	Y.EMP.BQ3-S.009
10	VYPINÁČ (ON/OFF)	Y.EMP.BQ3-S.010
11	KONDENZÁTOR	Y.EMP.BQ3-S.011
12	LOPATKY VENTILÁTORU	Y.EMP.BQ3-S.012
13	PLASTOVÝ RÁMEČEK VENTILÁTORU	Y.EMP.BQ3-S.013
14	MOTOR VENTILÁTORU	Y.EMP.BQ3-S.014
15	ODLUCOVÁČ VLHKOSTI	Y.EMP.BQ3-S.015
16	MOTOR	Y.EMP.BQ3-S.016
17	ČIDLO	Y.EMP.BQ3-S.017
18	VNITRNÍ VENTILÁTOR	Y.EMP.BQ3-S.018
19	SVISLÁ LIŠTA TĚSNĚNÍ	Y.EMP.BQ3-S.019
20	VODOROVŇA LIŠTA TĚSNĚNÍ	Y.EMP.BQ3-S.020
21	ZÁTKA	Y.EMP.BQ3-S.021
22	VYPOUŠTĚNÍ NADOPY	Y.EMP.BQ3-S.022
23	SERVISNÍ VYVOD	Y.EMP.BQ3-S.023
24	KROUCENÝ KABEL	Y.EMP.BQ3-S.024

CHLAZENÝ BANKETOVÝ VOZÍK

G SEZNAM NÁHRADNÍCH DÍLŮ - ROZKRESY



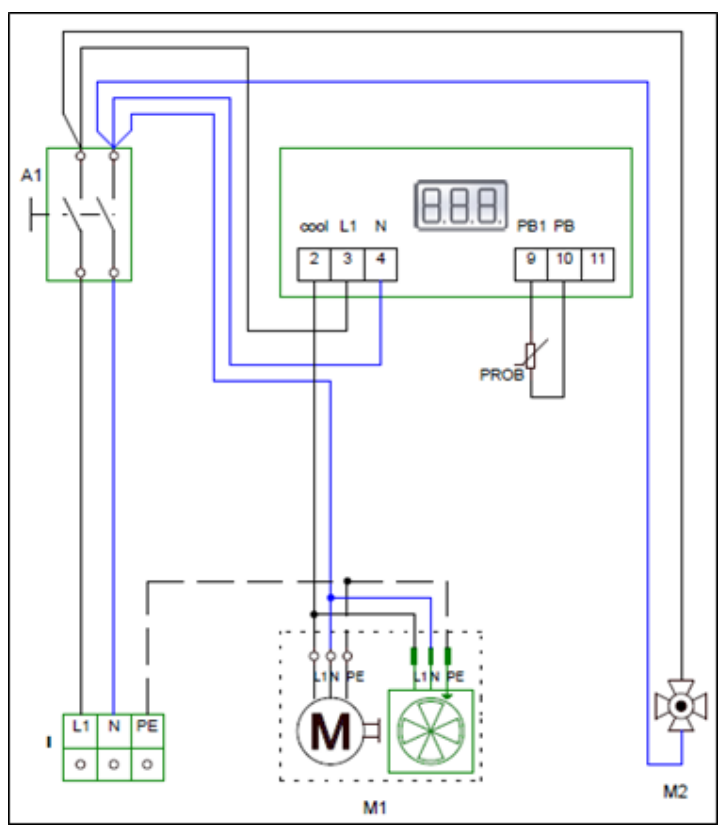
EMP.BQ4-S

G SEZNAM NÁHRADNÍCH DÍLŮ - ROZKRESY

KÓD ZARÍZENÍ: EMP.BQ4-S		
C.	NAZEV DÍLU	KÓD DÍLU
1	RÁM	Y.EMP.BQ4-S.001
2	OCHRANNÝ TLUMIČ	Y.EMP.BQ4-S.002
3	KOLEČKO	Y.EMP.BQ4-S.003
4	MADLO	Y.EMP.BQ4-S.004
5	DVEŘE	Y.EMP.BQ4-S.005
6	PANT	Y.EMP.BQ4-S.006
7	TĚSNĚNÍ	Y.EMP.BQ4-S.007
8	MADLO DVEŘÍ	Y.EMP.BQ4-S.008
9	DIGITÁLNÍ TERMOSTAT	Y.EMP.BQ4-S.009
10	VYPÍNAČ (ON/OFF)	Y.EMP.BQ4-S.010
11	KONDENZÁTOR	Y.EMP.BQ4-S.011
12	LOPATKY VENTILÁTORU	Y.EMP.BQ4-S.012
13	PLASTOVÝ RÁMEČEK VENTILÁTORU	Y.EMP.BQ4-S.013
14	MOTOR VENTILÁTORU	Y.EMP.BQ4-S.014
15	ODLUČOVAČ VLHKOSTI	Y.EMP.BQ4-S.015
16	MOTOR	Y.EMP.BQ4-S.016
17	ČIDLO	Y.EMP.BQ4-S.017
18	VNITŘNÍ VENTILÁTOR	Y.EMP.BQ4-S.018
19	SVISLÁ LIŠTA TĚSNĚNÍ	Y.EMP.BQ4-S.019
20	VODOROVNÁ LIŠTA TĚSNĚNÍ	Y.EMP.BQ4-S.020
21	ZÁTKA	Y.EMP.BQ4-S.021
22	VYPOUŠTĚNÍ NÁDOBY	Y.EMP.BQ4-S.022
23	SERVISNÍ VÝVOD	Y.EMP.BQ4-S.023
24	KROUCENÝ KABEL	Y.EMP.BQ4-S.024

CHLAZENÝ BANKETOVÝ VOZÍK

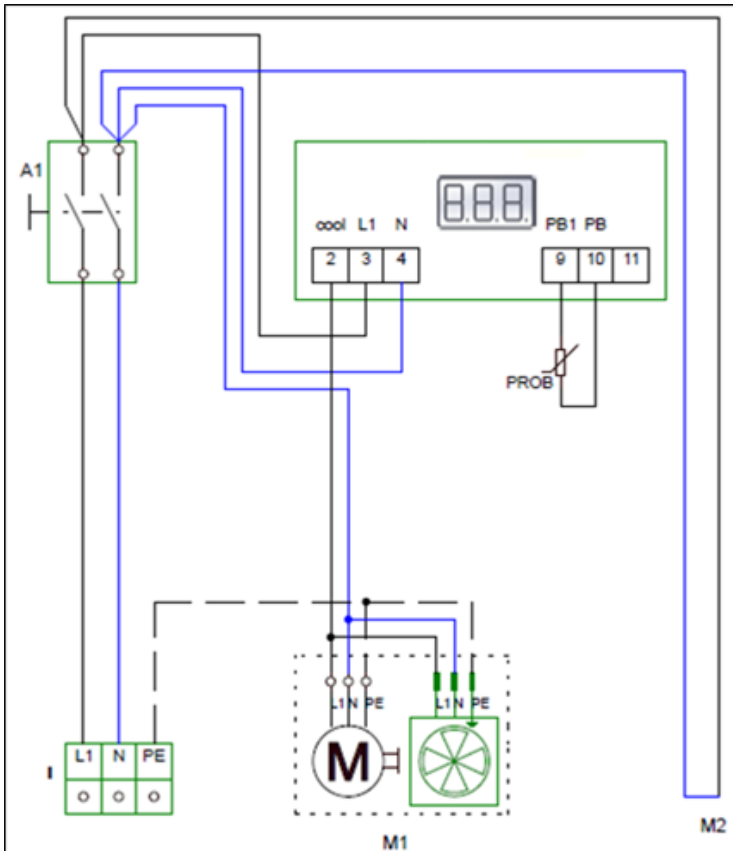
H SCHÉMA ELEKTRICKÉHO ZAPOJENÍ



EMP.BQ1-S-BQ3-BQ4

I	A1	M1	M2
Svorkovnice	Velký podsvícený vypínač	Ventilátor kompresoru a kondenzátoru	Ventilátor vnitřní cirkulace vzduchu

H SCHÉMA ELEKTRICKÉHO ZAPOJENÍ



EMP.BQ2-S

I	A1	M1	M2
Svorkovnice	Velký podsvícený vypínač	Ventilátor kompresoru a kondenzátoru	Ventilátor vnitřní cirkulace vzduchu