

# GRAEF

## Univerzální kráječ C Univezálny krájač C



Návod k použití  
Návod na obsluhu

## Úvod

Vážený zákazník,

Udělalí jste správnou volbu při koupi Classic C 9 / Classic C 6 univerzálního kráječe. Obdrželi jste kvalitní výrobek.

Děkujeme vám za nákup a přejeme Vám hodně radosti s novým univerzálním kráječem.

## Informace o tomto návodu

Tento návod je součástí univerzálního kráječe (dále uváděný jako spotřebič) a nabízí důležité informace o prvním použití, bezpečnosti, účelu použití a péči o spotřebič.

Návod k obsluze mějte vždy po ruce. Každá osoba, která s ním pracuje, si jej musí přečíst a dodržovat:

- První použití,
- Obsluha a
- Čištění

spotřebiče.

Při předání spotřebiče další osobě ji předejte také tento návod k obsluze.

Je možné, že tento návod neobsahuje veškeré možné využití. Pro podrobnější informace nebo pokud máte potíže se spotřebičem, které nejsou popsány v návodu, kontaktujte nejbližší servisní středisko Graef nebo Vašeho prodejce.

## Upozornění

Následující varování a upozornění se používají v tomto návodu k obsluze:

### VAROVÁNÍ

Označuje možné nebezpečné situace. Pokud nedodržíte pokyny, může to způsobit vážné zranění nebo smrt.

### UPOZORNĚNÍ

Označuje možné nebezpečné situace. Nedodržení pokynů může vést k vážnému poškození.

### DŮLEŽITÉ!

Označuje důležité tipy a další důležité informace!

## Použijte správně

Tento spotřebič není určený na komerční využití.

Tento spotřebič je určený pro použití v domácnosti a podobná místa, jako jsou

- v zaměstnaneckých kuchyních, v prodejnách, kancelářích a podobně;
- na farmách;
- hosty v hotelech, motelech a podobných ubytovacích zařízeních;
- ve stravovacích místech.

Pomocí kráječe můžete krájet chleba, šunku, klobásy, sýr, ovoce, zeleninu apod.

Nikdy nekrájejte tvrdé předměty

Univerzální kráječ Classic C 6 / Classic C 6

jako jsou mražené pokrmy, kosti, dřevo, kov apod.

Jakékoliv jiné použití, než je uvedeno výše, je nesprávné.

## UPOZORNĚNÍ

Riziko z nesprávného použití!

Spotřebič může být nebezpečný, pokud se používá na jiné účely.

- ▶ Použijte spotřebič pouze k určenému účelu.
- ▶ Postupujte podle pokynů uvedených v tomto návodu.

Veškeré nároky na náhradu poškození z důvodu nesprávného použití jsou vyloučené.

Riziko nese výhradně provozovatel.

## Omezení odpovědnosti

Všechny technické informace, údaje a pokyny pro instalaci, provoz a péči zahrnuté do tohoto návodu v souladu s nejnovějším stavem v době tisku byly provedeny podle našeho nejlepšího vědomí s přihlédnutím na naše předchozí zkušenosti a postřehy.

Žádné nároky nemohou být odvozeny z informací, ilustrací a popisu v tomto návodu.

Výrobce nenesé žádnou odpovědnost za poškození způsobená:

- Nedodržením návodu
- Nesprávným použitím
- Nesprávnou opravou
- Technickými úpravami
- Použitím nepovolených náhrad-

ních dílů

## Zákaznický servis

Pokud je váš Graef spotřebič poškozený, kontaktujte vašeho prodejce nebo Graef servisní středisko.

Gebr. Graef GmbH & Co. KG

Customer service

Donnerfeld 6

59757 Arnsberg

Německo

Tel.: +49 (0) 2932-9703-677

Fax.: +49 (0) 2932-9703-90

Email: [service@graef.de](mailto:service@graef.de)

## Bezpečnost

CZ

Tato kapitola Vám nabízí důležité bezpečnostní pokyny k manipulaci se spotřebičem.

Tento spotřebič vyhovuje platným bezpečnostním předpisům. Nesprávné použití může vést k zranění nebo vážnému poškození.

## Riziko zasažení elektrickým proudem

### UPOZORNĚNÍ

Riziko usmrčení elektrickým proudem!

Dotek živých vodičů nebo komponentů je smrtelně nebezpečný!

Dodržujte pokyny uvedené níže pro ochranu před zasažením elektrickým proudem:

- ▶ Nepoužívejte spotřebič, je-li poškozený přívodní kabel nebo zástrčka.
- ▶ Před dalším použitím spotřebiče nechte vyměnit nový přívodní kabel. Musí jej vyměnit výrobce nebo kvalifikovaný servisní technik.
- ▶ Za žádných okolností neotevírejte kryt spotřebiče. V případě doteku živých částí a elektrické nebo mechanické změny hrozí riziko zasažení elektrickým proudem.
- ▶ Spotřebič nepoužívejte, pokud jste jej čistili velkým množstvím vody.
- ▶ Nikdy se nedotýkejte částí vedoucích elektrický proud. Mohou způsobit zasažení elektrickým proudem nebo smrt.

## Základní bezpečnostní pokyny

Pro bezpečnou obsluhu spotřebiče dodržujte následující pokyny:

- Před použitím zkontrolujte spotřebič z hlediska vnějšího poškození, poškození krytu, zástrčky a kabelu. Nepoužívejte poškozený

spotřebič.

- Pokud je poškozený přívodní kabel spotřebiče, další použití spotřebiče je povoleno pouze pokud jej vyměníte za nový. Nechte jej vyměnit u výrobce nebo v servisním středisku, nebo podobně kvalifikovanou osobou.
- Opravy smí provádět pouze kvalifikovaný servisní technik nebo Graef servisní středisko. Nesprávné opravy mohou vést k ohrožení zdraví uživatele a poškození spotřebiče. A co víc, ztrácíte právo na záruční opravu.
- Pouze Graef servisní středisko smí opravovat spotřebič během záruční doby, v opačném případě se záruka nevztahuje na další poškození.
- Vadné komponenty se smí vyměnit pouze za originální náhradní díly. Pouze v takovém případě lze zaručit bezpečnost.
- Tento spotřebič není určený pro použití osobami (včetně dětí) se sníženými fyzickými, senzorickými nebo mentálními schopnostmi, nebo bez dostatečných zkušeností a znalostí, dokud nejsou pod dohledem osoby odpovědné za jejich bezpečnost.
- Nedovolte dětem hrát si se spotřebičem.
- Spotřebič odpojte tahem za zástrčku, nikoliv za přívodní kabel.
- Nikdy neobsluhujte spotřebič mokřými rukama.
- Tento spotřebič musíte používat

## Univerzální kráječ Classic C 6 / Classic C 6

s vozíčkem a držákem potravin, dokud to tvar a rozměry potravin umožňují.

- V pohotovostním režimu otočte ovladač ve směru hodinových ručiček za nulovou pozici až po limit, kde stop plát překryje nůž.

## První použití

### Bezpečnostní pokyny

#### UPOZORNĚNÍ

Při prvním použití hrozí riziko zranění nebo poškození!

Dodržujte bezpečnostní pokyny uvedené níže, abyste zabránili zranění:

- ▶ Nepoužívejte obalové materiály jako hračku. Riziko udušení.

### Obsah a kontrola balení

Spotřebič je dodáván s následujícími komponenty:

- Univerzální kráječ
- Ø 170 mm vroubkovaný, elektrolyticky leštěný nerezový nůž
- GENIO obal
- Držák potravin
- Nerezový podnos
- Pokyny k použití
- Balíček s vazelínou

#### DŮLEŽITÉ!

- ▶ Zkontrolujte obsah dodávky z hlediska pokšovení.
- ▶ Ihned informujte dopravce a prodejce o nekompletní dodávce nebo poškozeném spotřebiči.

### Vybalení

K vybalení spotřebiče postupujte následovně:

- ◆ Vyndejte spotřebič z krabice.
- ◆ Odstraňte veškeré díly obalu.
- ◆ Odstraňte veškeré štítky ze spotřebiče (neodstraňujte výrobní štítek).

### Likvidace obalu

Obal chrání spotřebič před poškozením během přepravy. Obalové materiály byly volené pro jejich kompatibilitu se životním prostředím a s ohledem na likvidaci, proto jsou recyklovatelné.

## Univerzální kráječ Classic C 6 / Classic C 6

Recyklace obalů šetří cenné suroviny a snižuje hromadění odpadu. Zlikvidujte nepotřebné obalové materiály na příslušných místech recyklačního systému »Zelený bod«.

### DŮLEŽITÉ!

- ▶ Je-li to možné, uschovejte originální obal během záruční doby pro případné zaslání spotřebiče na opravu.

- Nenapínejte připojovací kabel.
- Elektrická bezpečnost spotřebiče je zajištěna pouze pokud spotřebič připojíte k správně instalované uzemněné zásuvce. Provoz s neuzemněnou zásuvkou je zakázaný. V případě pochybností kontaktujte kvalifikovaného elektrikáře. Výrobce nenesе žádnou odpovědnost za poškození způsobená nesprávným připojením spotřebiče.

## Požadavky na místo instalace

Pro bezpečný a bezchybný provoz spotřebiče musí místo instalace splňovat následující požadavky:

- Spotřebič postavte na pevný, rovný a neklouzávý povrch, který unese váhu spotřebiče.
- Zvolte místo, kde nedosáhnou děti na ostrý nůž.

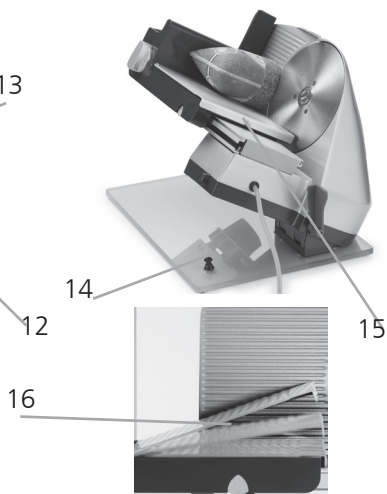
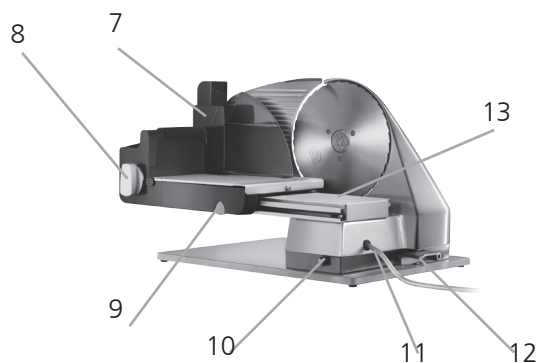
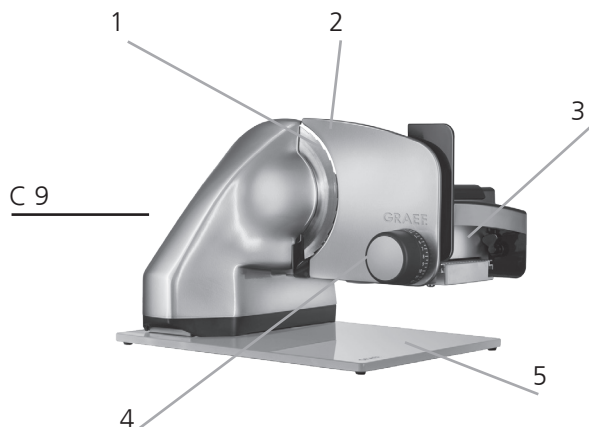
## Připojení k elektrické síti

Dodržujte pokyny o připojení k elektrické síti pro bezpečný a bezvadný provoz spotřebiče:

- Před připojením spotřebiče porovnejte technické parametry (napětí a frekvenci) na výrobním štítku a síťové zásuvky. Hodnoty musí vzájemně odpovídat, aby se zabránilo poškození spotřebiče. V případě nejasností kontaktujte zkušeného elektrikáře.
- Ujistěte se, zda není poškozený přívodní kabel. Neved'te kabel přes horké plochy ani ostré povrchy.

Univerzální kráječ Classic C 6 / Classic C 6  
 Nastavení a funkce Přehled

# GRAEF



- 1) Krájecí nůž
- 2) Stop pozice
- 3) Spínač rychlé akce
- 4) Volič nastavení
- 5) Skleněná základna
- 6) Hliníková základna
- 7) Držák potravin
- 8) Spínač nepřetržitého provozu
- 9) Bezpečnostní dětská pojistka
- 10) Tlačítko uzamčení, vodící mechanismus
- 11) Prostor pro kabel
- 12) Páčka sklonu
- 13) Profil vodítka
- 14) Aretační kolíček
- 15) Krájecí podložka
- 16) GENIO vozíček

CZ

**Technické údaje**

	Classic C 6	Classic C 9	
Rozměry (h x š x v)	390 x 325 x 270	390 x 315 x 270	mm
Hmotnost	ca. 6.35	ca. 8.6	kg
Síla krájení	0 - 20	0 - 20	mm
Výška krájení	140	140	mm
Délka krájení	220	220	mm
Provozní napětí	230	230	Volt
Výkon	170	170	Watt

**CZ****Funkce**

- Pevný kovový design
- Tichý, vysoce-trakční kondenzátorový motor s výkonem 170 Wattů
- Ø 170 mm nerezový nůž s vroubkovaným ostřím
- 30° sklon
- Pevná skleněná základna (C 9)
- Hlinková základna (C 6)
- GENIO vozík k upevnění krájených potravin
- Držák potravin
- Přepínač rychlé akce a nepřetržitého provozu
- Síla krájení nastavitelná od 0 - 20 mm
- Nerezový podnos
- Prostor pro kabel

**Náhradní díly**

Se spotřebičem jsou dodané následující náhradní díly:

- Ø 170 mm náhradní nůž
- Držák potravin

Pokud potřebujete náhradní díly, kontaktujte servisní středisko.

**Ovládání a provoz**

Tato kapitola nabízí důležité informace o obsluze spotřebiče.

**Bezpečnostní pokyny****UPOZORNĚNÍ**

Dodržujte následující bezpečnostní pokyny, abyste zabránili úrazu a poškození spotřebiče:

- ▶ Nedotýkejte se nože prsty. Je velmi ostrý a může způsobit vážná zranění.



## Zdroje nebezpečí

### VAROVÁNÍ

Rotující může může ukrojit části těla. Ohrožené jsou prsty, zejména palce. Z tohoto důvodu nikdy nešahejte do prostoru mezi stop plát a držák krájených potravin, dokud není stop plát zcela zavřený, např., nastavený pod „0“.

### Dětská bezpečnostní pojistka

Můžete zatlačit vozíček dopředu k noži a stisknout zámek vozíčku (dětský bezpečnostní zámek) k uzamčení nože (stop plát musí být zavřený, např. pod pozicí „0“). Vozíček snadno zacvakne.

### Krájení se spínačem rychlé akce

- ◆ Položte krájené potraviny na vozíček.
- ◆ Nastavte požadovanou sílu krájení.
- ◆ Tlačte krájené potraviny jemně proti stop plátu a rovnoměrně vedte vozíček proti noži.
- ◆ Použijte palec k stisknutí spínače rychlé akce - zapne motor.
- ◆ Stiskněte palcem spínač rychlé akce během krájení.
- ◆ Po sejmutí palce ze spínače rychlé akce se motor vypne.

### Krájení s přepínačem nepřetržitého provozu

Použijte přepínač nepřetržitého provozu při krájení velkého množství potravin.

- ◆ Položte krájené potraviny na vozíček.
- ◆ Nastavte sílu krájení.
- ◆ Tlačte krájené potraviny jemně proti stop plátu a rovnoměrně vedte vozíček proti noži.
- ◆ Nastavte přepínač nepřetržitého provozu ve směru hodinových ručiček za stop pozici (1/4 obrotu).
- ◆ Otočením spínače zpět spotřebič vypnete.
- ◆ Po nepřetržitém krájení nechte motor vychladnout přibližně 9.5 minuty.

### DŮLEŽITÉ!

- ▶ Měkké potraviny (např., sýr nebo šunka) se líp krájí, když jsou studené.
- ▶ Měkké potraviny při krájení tlačte pomalu.
- ▶ Při krájení okurek nebo karotky je doporučujeme nakrájet předem na rovnoměrnou délku a poté vložit do držáku potravin.

## 30° sklon

Funkce naklonění je užitečná zejména při krájení chleba, suchých klobás a zeleniny. Při sklonu využíváme výhody přirozené gravitace krájených potravin.

K naklonění spotřebiče postupujte následovně:

- ◆ Stiskněte tlačítko uzamčení. Spotřebič je odemčený.



- ◆ Vytáhněte jednotku nahoru pomocí páky naklonění, dokud neuslyšíte cvaknutí.
- ◆ Jednotka je zajištěná teprve po zacvaknutí.
- ◆ Nyní můžete pokračovat podle popisu v části „Krájení“.
- ◆ Po krájení skloňte jednotku zpět do původní polohy.
- ◆ Sklopte páčku naklonění dolů.
- ◆ Aretační kolíček zacvakne v zadní části profilu.

## GENIO vozíček

GENIO vozíček využívá odpružené základny k uchopení krájených potravin v startovací pozici. Nepřetržitě se přizpůsobuje velikosti a hmotnosti krájených potravin, čímž

je nastavuje z eloxovaného hliníkového podstavce do ideální polohy. To umožňuje vynechání další fixace jako u běžných vozíčků se současným zabráněním sklouznutí nebo rolování pokrmu. Bez ohledu na druh krájené potraviny vozíček GENIO zcela nově definuje krájení díky obrovské flexibilitě, skvělému ovládní a ergonomické manipulaci společně s novými vysokými standardy pro bezpečnost, jednoduchost a rychlost.

Jedinečný pružinový mechanismus umožňuje GENIO vozíčku přizpůsobení se krájené potravine. Nemohou padnout a budou vždy ideálně vedeny k noži.

Pokud chcete krájet těžké potraviny (jako je chléb nebo šunka), můžete uzamknout krájecí podložku.

Stiskněte aretační kolíček a zatlačte dolů krájecí podložku. Poté kolíček uvolněte.

K odemčení stiskněte kolíček; krájecí podložka vyskočí.

## Držák potravin

Pokud jsou krájené potraviny kratší než 10 cm a nelze je již správně držet rukou, musíte použít držák potravin.

- ◆ Položte potraviny nebo malé zbytky na vozíček.
- ◆ Nasadte držák potravin na zadní stranu vozíčku a položte na krájenou potravinu.
- ◆ Postupujte jako v části „Krájení“.

### DŮLEŽITÉ!

- ▶ Držák potravin vám umožňuje krájet malé potraviny jako jsou houby a rajčata.
- ▶ Spotřebič nesmíte používat bez držáku potravin, pokud tvar a velikost potravin nevyklučují jeho použití.

## Čištění a péče

Tato kapitola vám nabízí důležité informace o čištění a péči o spotřebič.

## Bezpečnostní pokyny

### UPOZORNĚNÍ

Dodržujte bezpečnostní pokyny před čištěním spotřebiče:

- ▶ Ujistěte se, zda je spotřebič vypnutý a odpojený od síťové zásuvky.
- ▶ Ujistěte se, zda je stop limit zavřený (nůž je překrytý).
- ▶ Nepoužívejte agresivní ani drsné čističe a nepoužívejte rozpouštědla.
- ▶ Neoškrabujte odolné nečistoty tvrdými předměty.
- ▶ Nemyjte spotřebič ve vodě ani jej neponořujte do vody.

**CZ**

## Čištění

Vnějšek spotřebiče měkkou, navlhčenou utěrkou. V případě silnějšiho znečištění použijte jemný saponát.

## Sejmutí nože

Příležitostně vyšroubujte nůž a vyčistěte prostor za nožem. Zejména po krájení „štavnatých“ potravin (rajčata, ovoce, pečínka, apod.). Manipulujte s nožem opatrně!

### VAROVÁNÍ

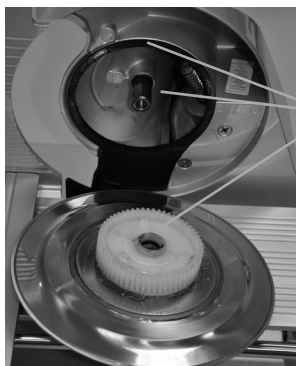
- ▶ Upozornění: ostrý nůž.

## Univerzální kráječ Classic C 6 / Classic C 6

- ◆ Vozíček zcela potáhněte do zavřené poloze.
- ◆ Uvolněte nůž otočením šroubu nože ve směru hodinových ručiček pomocí mince.
- ◆ Vyčistěte prostor za nožem vlhkou utěrkou.
- ◆ Nasad'te nůž v opačném pořadí.

- ◆ nyní můžete vozíček GENIO sundat k lepšímu čištění.
- ◆ Sejměte krájecí podložku nastavením do vertikální polohy a vytážením nahoru.
- ◆ Nyní můžete stáhnout také plochou pružinu.

Vyčistěte veškeré díly vlhkou utěrkou nebo pod tekoucí vodou.



Namažte zde!

### DŮLEŽITÉ!

- ▶ Nečistěte krájecí podložku v myčce nádobí!

CZ

### DŮLEŽITÉ!

- ▶ Pravidelně mažte vyznačené body.

### VAROVÁNÍ

- ▶ Tento proces provádějte opatrně. POZOR, ostré díly.

## Vozíček

Vozíček lze k lepšímu čištění sejmout ze spotřebiče.

- ◆ K tomu potáhněte pojistku vozíčku na pravou stranu vozíčku.
- ◆ Potáhněte vozíček dozadu a sejměte jej.
- ◆



Kápněte prosím jednou měsíčně několik kapek ne-přyskyřičného oleje nebo vazelínu na vodící kolejničky. Nadměrný olej/vazelínu utřete měkkou papírovou utěrkou.

## Likvidace



Tento spotřebič se na konci své životnosti nesmí likvidovat společně s běžným domovním odpadem. Symbol na výrobku a v návodu k obsluze o tom informuje. Materiály lze recyklovat v souladu s jejich označením. Recyklací se využívají materiály v jiné formě a tím se chrání životní prostředí. Kontaktujte místní správu pro informace o způsobu recyklace vašeho starého spotřebiče.

## Záruka

### 5-letá záruka

Od data koupi nabízíme záruku 60 měsíců na výrobní vady a poškození materiálů. Vaše zákonná záruka v souladu s § 439 ff. German Civil Code-E zůstává neovlivněná touto klauzulí. Záruka se nevztahuje na poškození vyplývající z nesprávného použití a vady, které nemají vliv na provoz a funkci spotřebiče. Na poškození způsobená přepravou, pokud není v naší odpovědnosti, se záruka nevztahuje. Záruka se nevztahuje na škody, které vzniknou v důsledku oprav neuskutečněných námi nebo našimi zástupci. V případě oprávněné reklamace spotřebič opravíme nebo vyměníme vadný produkt za nový.

**CZ**

## Úvod

Vážený zákazník,

Urobili ste správnu voľbu, že ste si zakúpili Classic C 9 / Classic C 6 univerzálného krájača. Získali ste kvalitný výrobok.

Ďakujeme vám za nákup a želáme Vám veľa radosti s novým univerzálnym krájačom.

## Informácie o návode

Tento návod je súčasťou univerzálného krájača (ďalej uvádzaný ako spotrebič) a ponúka dôležité informácie o prvom použití, bezpečnosti, účele použitia a údržbe o spotrebič.

Návod na obsluhu majte vždy po ruke. Každá osoba, ktorá s ním pracuje, si ho musí prečítať a dodržiavať:

- Prvé použitie,
- Obsluha a
- Čistenie spotrebiča.

Pri predaní spotrebiča ďalšej osobe, priložte taktiež aj tento návod na obsluhu.

Je možné, že tento návod neobsahuje všetky možné využitia. Pre podrobnejšie informácie alebo pokiaľ máte problémy so spotrebičom, ktoré nie sú popísané v návode, kontaktujte najbližšie servisné stredisko Graef alebo Vášho predajcu.

## Upozornenie

Nasledujúce varovania a upozornenia sa používajú v tomto návode na obsluhu:

### VAROVANIE

Označuje možné nebezpečné situácie. Pokiaľ nedodržíte pokyny, môže to spôsobiť vážne zranenie alebo smrť.

### UPOZORNENIE

Označuje možné nebezpečné situácie. Nedodržanie pokynov môže viesť k vážnemu poškodeniu.

### DÔLEŽITÉ!

Označuje dôležité tipy a ďalšie dôležité informácie!

## Použite správne

Tento spotrebič nie je určený na komerčné použitie.

Tento spotrebič je určený na použitie v domácnosti a podobné miesta, ako sú

- v zamestnaneckých kuchynkách, v predajniach, kanceláriách a podobne;
- na farmách;
- hosťami v hoteloch, motelloch a podobných ubytovacích zariadeniach;
- v stravovacích miestach.

Pomocou krájača môžete krájať chlieb, šunku, klobásy, syr, ovocie, zeleninu a pod.

## Univerzálny krájač Classic C 6 / Classic C 6

Nikdy nekrájajte tvrdé predmety ako sú mrazené pokrmy, kosti, drevo, kov a pod.

Akékoľvek iné použitie, ako je uvedené vyššie, je nesprávne.

### UPOZORNENIE

Riziko z nesprávneho použitia!

Spotrebič môže byť nebezpečný, pokiaľ sa používa na iné účely.

- ▶ Použite spotrebič iba na určený účel.
- ▶ Postupujte podľa pokynov uvedených v tomto návode.

Všetky nároky na náhradu poškodenia z dôvodu nesprávneho použitia sú vylúčené.

Riziko nesie výhradne prevádzkovateľ.

### Obmedzenie zodpovednosti

Všetky technické informácie, údaje a pokyny pre inštaláciu, prevádzku a údržbu zahrnuté do tohto návodu v súlade s najnovším stavom v čase vytlačenia boli vykonané podľa nášho najlepšieho vedomia s prihliadnutím na naše predchádzajúce skúsenosti a postrehy.

Žiadne nároky nemôžu byť odvodené z informácií, ilustrácií a popisu v tomto návode.

Výrobca nenesie žiadnu zodpovednosť za poškodenia spôsobené:

- Nedodržaním návodu
- Nesprávnym použitím
- Nesprávnou opravou

- Technickými úpravami
- Použitím nepovolených náhradných dielov

### Zákaznícky servis

Pokiaľ je váš Graef spotrebič poškodený, kontaktujte vášho predajcu alebo Graef servisné stredisko.

Gebr. Graef GmbH & Co. KG  
Customer service  
Donnerfeld 6  
59757 Arnsberg  
Nemecko  
Tel.: +49 (0) 2932-9703-677  
Fax.: +49 (0) 2932-9703-90  
Email: [service@graef.de](mailto:service@graef.de)

### Bezpečnosť

Táto kapitola Vám ponúka dôležité bezpečnostné pokyny pre manipuláciu so spotrebičom.

Tento spotrebič vyhovuje platným bezpečnostným predpisom. Nesprávne použitie môže viesť k zraneniu alebo vážnemu poškodeniu.

## Riziko zasiahnutia elektrickým prúdom

### UPOZORNENIE

Riziko smrti elektrickým prúdom!

Dotyk živých vodičov alebo komponentov je smrteľne nebezpečný!

Dodržiavajte pokyny uvedené nižšie pre ochranu pred zasiahnutím elektrickým prúdom:

- ▶ Nepoužívajte spotrebič, ak je poškodený prívodný kábel alebo zástrčka.
- ▶ Pred ďalším použitím spotrebiča nechajte vymeniť nový prívodný kábel. Musí ho vymeniť výrobca alebo kvalifikovaný servisný technik.
- ▶ V žiadnom prípade neotvárajte kryt spotrebiča. V prípade dotyku živých častí a elektrickej alebo mechanickej zmeny hrozí riziko zasiahnutia elektrickým prúdom.
- ▶ Spotrebič nepoužívajte, keď ste ho čistili veľkým množstvom vody.
- ▶ Nikdy sa nedotýkajte častí vedúcich elektrický prúd. Môžu spôsobiť zasiahnutie elektrickým prúdom alebo smrť.

## Základné bezpečnostné pokyny

Pre bezpečnú obsluhu spotrebiča dodržiavajte nasledujúce pokyny:

- Pred použitím skontrolujte spotrebič z hľadiska vonkajšieho poškodenia, poškodenia krytu, zástrčky a kábla. Nepoužívajte poškodený spotrebič.

- Ak je poškodený prívodný kábel spotrebiča, ďalšie použitie spotrebiča je povolené len ak ho vymeníte za nový. Nechajte ho vymeniť výrobcovi alebo v servisnom stredisku, alebo podobne kvalifikovanou osobou.
- Opravy musí vykonávať iba kvalifikovaný servisný technik alebo Graef servisné stredisko. Neodborné opravy môžu viesť k ohrozeniu zdravia užívateľa a poškodeniu spotrebiča. A čo viac, strácate právo na záručnú opravu.
- Iba Graef servisné stredisko môže opravovať spotrebič počas záruky, inak sa záruka nevzťahuje na ďalšie poškodenie.
- Chybné komponenty sa môžu vymeniť iba za originálne náhradné diely. Iba v takom prípade môžeme zaručiť bezpečnosť.
- Tento spotrebič nie je určený na použitie osobami (vrátane detí) so zníženými fyzickými, senzorkými alebo mentálnymi schopnosťami, alebo bez dostatočných skúseností a vedomostí, pokiaľ nie sú pod dozorom osoby zodpovednej za ich bezpečnosť.
- Nedovoľte deťom hrať sa so spotrebičom.
- Spotrebič odpojte ťahom za zástrčku, nie za prívodný kábel.
- Neobsluhujte spotrebič mokrymi rukami.
- Tento spotrebič musíte používať s vozíčkom a držiakom potravín, pokiaľ to tvar a rozmery potravín umožňujú.



## Univerzálny krájač Classic C 6 / Classic C 6

- V pohotovostnom režime otočte ovládač v smere hodinových ručičiek za nulovú pozíciu až po limit, kde stop plát prekryje nôž.

## Prvé použitie

### Bezpečnostné pokyny

#### UPOZORNENIE

Pri prvom použití hrozí riziko zranenia alebo poškodenia!

Dodržiavajte bezpečnostné pokyny uvedené nižšie, aby ste zabránili zraneniu:

- ▶ Nepoužívajte obalové materiály ako hračku. Riziko zadusenía.

### Obsah a kontrola balenia

Spotrebič je dodávaný s nasledujúcimi komponentmi:

- Univerzálny krájač
- Ø 170 mm vrúbkovaný, elektrolyticky leštený nerezový nôž
- GENIO obal
- Držiak potravín
- Nerezový podnos
- Pokyny na obsluhu
- Balíček s vazelínou

#### DÔLEŽITÉ!

- ▶ Skontrolujte obsah dodávky z hľadiska poškodenia.
- ▶ Ihneď informujte dopravcu a predajcu o nekompletnej dodávke alebo poškodenom spotrebiči.

### Výbalenie

Pri vybalení spotrebiča postupujte nasledovne:

- ◆ Vyberte spotrebič z krabice.
- ◆ Odstráňte všetky diely obalu.
- ◆ Odstráňte všetky štítky zo spotrebiča (neodstraňujte výrobný štítok).

### Likvidácia obalu

Obal chráni spotrebič pred poškodením počas prepravy. Obalové materiály boli zvolené pre ich kompatibilitu so životným prostredím a s ohľadom na likvidáciu, preto sú recyklovateľné.

Recyklácia obalov šetrí cenné suroviny a znižuje hromadenie odpadu. Zlikvidujte nepotrebné obalové materiály na príslušných miestach recyklačného systému »Zelený bod«.

#### DÔLEŽITÉ!

- ▶ Ak je to možné, uschovajte originálny obal počas záruky pre prípadné zaslание spotrebiča na opravu.

### Požiadavky na miesto inštalácie

Pre bezpečnú a bezchybnú prevádzku spotrebiča musí miesto inštalácie spĺňať nasledujúce požiadavky:

- Spotrebič postavte na pevný, rovný a nekĺzavý povrch, ktorý unesie váhu spotrebiča.
- Zvoľte miesto, kde nedosiahnu deti na ostrý nôž.

### Pripojenie k elektrickej sieti

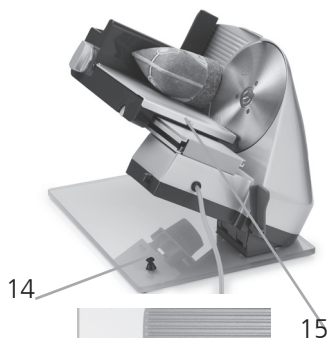
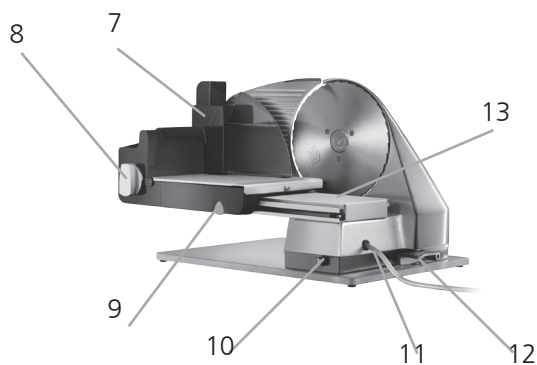
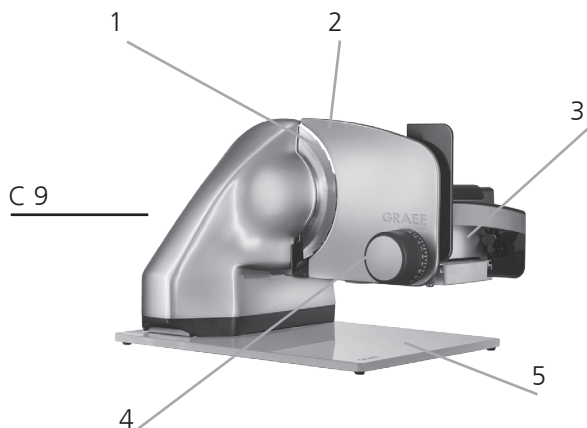
Dodržiavajte pokyny o pripojení k elektrickej sieti pre bezpečnú a bezchybnú prevádzku spotrebiča:

- Pred pripojením spotrebiča porovnajte technické parametre (napätie a frekvenciu) na výrobnom štítku a sieťovej zásuvke. Hodnoty musia vzájomne zodpovedať, aby sa zabránilo poškodeniu spotrebiča. V prípade nejasností kontaktujte skúseného elektrikára.
- Uistite sa, či nie je poškodený prí-

vodný kábel. Neved'te kábel cez horúce plochy ani ostré povrchy.

- Nenapínajte pripájací kábel.
- Elektrická bezpečnosť spotrebiča je zaistená iba pokiaľ spotrebič pripojíte k správne inštalovanej uzemnenej zásuvke. Prevádzka s neuzemnenou zásuvkou je zakázaná. V prípade pochybností kontaktujte kvalifikovaného elektrikára. Výrobca nenesie žiadnu zodpovednosť za poškodenie spôsobené nesprávnym pripojením spotrebiča.

## Univerzálny krájač Classic C 6 / Classic C 6 hľad



- 1) Krájač nôž
- 2) Stop pozícia
- 3) Spínač rýchlej akcie
- 4) Volič nastavenia
- 5) Sklenená základňa
- 6) Hliníková základňa
- 7) Držiak potravín
- 8) Spínač nepretržitej prevádzky
- 9) Bezpečnostná detská poistka
- 10) Tlačidlo uzamknutia, vodiaci mechanizmus
- 11) Priestor na kábel
- 12) Páčka sklonu
- 13) Profil vodítka
- 14) Aretačný kolík
- 15) Krájacia podložka
- 16) GENIO vozík

SK

## Funkcie

- Pevný kovový design
- Tichý, vysoko-trakčný kondenzátorový motor s výkonom 170 Wattov
- Ø 170 mm nerezový nôž s vrúbkovanou čepeľou
- 30° sklon
- Pevná sklenená základňa (C 9)
- Hlinková základňa (C 6)
- GENIO vozík na upevnenie krájaných potravín
- Držiak potravín
- Prepínač rýchlej akcie a nepretržitej prevádzky
- Hrúbka krájania nastaviteľná od 0 - 20 mm
- Nerezový podnos
- Priestor na kábel

## Náhradné diely

So spotrebičom sú dodané nasledujúce náhradné diely:

- Ø 170 mm náhradný nôž
- Držiak potravín

Pokiaľ potrebujete náhradné diely, kontaktujte servisné stredisko.

## Ovládanie a obsluha

Táto kapitola ponúka dôležité informácie o obsluhu spotrebiča.

## Bezpečnostné pokyny

### UPOZORNENIE

Dodržiavajte nasledujúce bezpečnostné pokyny, aby ste zabránili úrazu a poškodeniu spotrebiča:

- Nedotýkajte sa noža prstami. Je veľmi ostrý a môže spôsobiť vážne zranenia.

**Zdroje nebezpečenstva****VAROVANIE**

Rotujúci nôž môže ukrojiť časti tela. Ohrozené sú prsty, hlavne palce. Z tohto dôvodu nikdy nesiahajte do priestoru medzi stop plát a držiak krájaných potravín, pokiaľ nie je stop plát úplne zatvorený, napr., nastavený pod „0“.

 **Detská bezpečnostná poistka**

Môžete zatlačiť vozík dopredu k nožu a stlačiť zámok vozíka (detský bezpečnostný zámok) na uzamknutie noža (stop plát musí byť zatvorený, napr. pod pozíciou „0“). Vozík ľahko zacvakne.

**Krájanie so spínačom rýchlej akcie**

- ◆ Položte krájané potraviny na vozík.
- ◆ Nastavte požadovanú hrúbku krájania.
- ◆ Tlačte krájané potraviny jemne proti stop plátu a rovnomerne vedte vozík proti nožu.
- ◆ Použite palec na stlačenie spínača rýchlej akcie - zapne motor.
- ◆ Stlačte palcom spínač rýchlej akcie počas krájania.
- ◆ Po zložení palca zo spínača rýchlej akcie sa motor vypne.

**Krájanie s prepínačom nepretržitej prevádzky**

Použite prepínač nepretržitej prevádzky pri krájaní veľkého množstva potravín.

- ◆ Položte krájané potraviny na vozík.
- ◆ Nastavte hrúbku krájania.
- ◆ Tlačte krájané potraviny jemne proti stop plátu a rovnomerne vedte vozík proti nožu.
- ◆ Nastavte prepínač nepretržitej prevádzky v smere hodinových ručičiek za stop pozíciu (1/4 obrátky).
- ◆ Otočením spínača späť spotrebič vypnete.
- ◆ Po nepretržitom krájaní nechajte motor vychladnúť približne 9,5 minúty.

**DÔLEŽITÉ!**

- ▶ Mäkké potraviny (napr., syr alebo šunka) sa lepšie krájajú, keď sú studené.
- ▶ Mäkké potraviny pri krájaní tlačte pomaly.
- ▶ Pri krájaní uhoriek alebo mrkvy ich odporúčame nakrájať predom na rovnomernú dĺžku a potom vložiť do držiaka potravín.

Funkcia naklonenia je užitočná hlavne pri krájaní chleba, suchých klobás a zeleniny. Pri sklone využijete výhody prirodzenej gravitácie krájaných potravín.

Pre naklonenie spotrebiča postupujte nasledovne:

- ◆ Stlačte tlačidlo uzamknutia. Spotrebič je odomknutý.



SK

- ◆ Vytiahnite jednotku smerom hore pomocou páky naklonenia, pokiaľ nebudete počuť cvaknutie.
- ◆ Jednotka je zaistená až po zacvaknutí.
- ◆ Teraz môžete pokračovať podľa popisu v časti „Krájanie“.
- ◆ Po krájaní skloňte jednotku späť do pôvodnej pozície.
- ◆ Sklopte páčku naklonenia dole.
- ◆ Aretačný kolík zacvakne v zadnej časti profilu.

GENIO vozík používa odpruženú základňu na uchopenie krájaných potravín v štartovacej pozícii.

Nepretržite sa prispôsobuje veľkosti a hmotnosti krájaných potravín, čím ich nastavuje z eloxovaného hliníkového podstavca do ideálnej pozície. To umožňuje vynechanie ďalšej fixácie ako pri bežných vozíkoch so súčasným zabránením sklznutiu alebo rolovaniu pokrmu. Bez ohľadu na druh krájanej potraviny vozík GENIO definuje krájanie vďaka obrovskej flexibilita, skvelému ovládaniu a ergonomickej manipulácii spoločne s novými vysokými štandardmi pre bezpečnosť, jednoduchosť a rýchlosť.

Jedinečný pružinový mechanizmus umožňuje GENIO vozíku prispôbienie sa krájanej potravine. Nemôžu padnúť a budú vždy ideálne vedené k nožu.

Pokiaľ chcete krájať ťažké potraviny (ako je chlieb alebo šunka), môžete uzamknúť krájaciu podložku.

Stlačte aretačný kolík a zatlačte dole krájaciu podložku. Potom, kolík uvoľnite.

Na odomknutie stlačte kolík; krájacia podložka vyskočí.

## Držiak potravín

Pokiaľ sú krájané potraviny kratšie ako 10 cm a nie je možné ich už správne držať rukou, musíte použiť držiak potravín.

- ◆ Položte potraviny alebo malé zvyšky na vozík.
- ◆ Nasadte držiak potravín na zadnú stranu vozíka a položte na krájanú potravinu.
- ◆ Postupujte ako v časti „Krájanie“.

### DÔLEŽITÉ!

- ▶ Držiak potravín vám umožňuje krájať malé potraviny ako sú hríby a paradajky.
- ▶ Spotrebič nesmiete používať bez držiaka potravín, pokiaľ tvar a veľkosť potravín nevyučujú jeho použitie.

## Čistenie a údržba

Táto kapitola vám ponúka dôležité informácie o čistení a údržbe spotrebiča.

## Bezpečnostné pokyny

### UPOZORNENIE

Dodržiavajte bezpečnostné pokyny pred čistením spotrebiča:

- ▶ Uistite sa, či je spotrebič vypnutý a odpojený od sieťovej zásuvky.
- ▶ Uistite sa, či je stop limit zatvorený (nôž je prekrytý).
- ▶ Nepoužívajte agresívne ani drsné čističe a nepoužívajte rozpúšťadlá.
- ▶ Neoškrabujte odolné nečistoty tvrdými predmetmi.
- ▶ Neumývajte spotrebič vo vode ani ho neponárajte do vody.

## Čistenie

Vonkajšok spotrebiča vyčistite mäkkou, navlhčenou utierkou. V prípade veľkého znečistenia použite jemný saponát.

## Zloženie noža

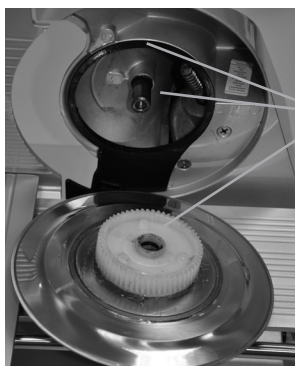
Príležitostne vyskrutkujte nôž a vyčistite priestor za nožom. Hlavné po krájaní „šŕavnatých“ potravín (paradajky, ovocie, pečienka, a pod.). Manipulujte s nožom opatrne!

### VAROVANIE

- ▶ Upozornenie: nôž je veľmi ostrý.

## Univerzálny krájač Classic C 6 / Classic C 6

- ◆ Vozík úplne potiahnite do zatvorenej pozície.
- ◆ Uvoľnite nôž otočením skrutky noža v smere hodinových ručičiek pomocou mince.
- ◆ Vyčistite priestor za nožom vlhkou utierkou.
- ◆ Nasadte nôž v opačnom poradí.



Namažte tu!

- ◆ Teraz môžete vozík GENIO zložiť na lepšie čistenie.
- ◆ Zložte krájaciu podložku nastavením do vertikálnej polohy a vytiahnutím smerom hore.
- ◆ Teraz môžete stiahnuť taktiež plochú pružinu.

Vyčistite všetky diely vlhkou utierkou alebo pod tečúcou vodou.

### DÔLEŽITÉ!

- ▶ Nečistite krájaciu podložku v umývačke riadu!

SK

### DÔLEŽITÉ!

- ▶ Pravidelne mažte vyznačené body.

### VAROVANIE

- ▶ Tento proces vykonávate opatrne. POZOR, ostré diely.

## Vozík

Vozík môžete pre lepšie čistenie zložiť zo spotrebiča.

- ◆ K tomu potiahnite poistku vozíka na pravú stranu vozíka.
- ◆ Potiahnite vozík dozadu a zložte ho.



Kvapnite prosím jedenkrát za mesiac niekoľko kvapiek ne-živicového oleja alebo vazelíny na vodiace koľajničky. Nadmerný olej/vazelínu utrite mäkkou papierovou utierkou.



## Likvidácia



Tento spotrebič sa na konci svojej životnosti nesmie likvidovať spoločne s bežným domácim odpadom. Symbol na výrobku a v návode na obsluhu o tom informuje. Materiály môžete recyklovať v súlade s ich označením. Recykláciou sa využívajú materiály v inej forme a tým sa chráni životné prostredie. Kontaktujte miestnu správu pre informácie o spôsobe recyklácie vášho starého spotrebiča.

## Záruka

### 5-ročná záruka

Od dátumu zakúpenia ponúkame záruku 60 mesiacov na výrobné poškodenie a poškodenie materiálov. Vaša zákonná záruka v súlade s § 439 ff. German Civil Code-E zostáva neovplyvnená touto klauzulou. Záruka sa nevzťahuje na poškodenie vyplývajúce z nesprávneho použitia a poškodenia, ktoré nemajú vplyv na prevádzku a funkciu spotrebiča. Na poškodenia spôsobené prepravou, pokiaľ nie je v našej zodpovednosti, sa záruka nevzťahuje. Záruka sa nevzťahuje na škody, ktoré vzniknú v dôsledku opráv neuskutočnených nami alebo našimi zástupcami. V prípade oprávnenej reklamácie spotrebič opravíme alebo vymeníme poškodený produkt za nový.

**SK**