



ALTESE s.r.o.

ALBA Hořovice

ELEKTRICKÝ SPORÁK SE 40 ARS



**NÁVOD PRO OBSLUHU
A SERVIS**

Všeobecné informace:

Vážený zákazníku, děkujeme Vám, že jste si vybral tento spotřebič.
Před použitím spotřebiče si pečlivě přečtěte návod pro obsluhu a servis.

Za žádných okolností nepoužívejte spotřebič jinak než tak, jak je popsáno v tomto návodu. Výrobce nepřebírá žádnou odpovědnost za škody způsobené na majetku a zdraví osob, které budou důsledkem nedodržování bezpečnostních předpisů.

Zapamatujte si bezpečnostní pokyny a všechny důležité informace pod označením **UPOZORNĚNÍ**.

Bezpečnostní pokyny:

Tento spotřebič vyhovuje všem platným evropským bezpečnostním normám.
Výrobce - společnost ALTESE s. r. o. - však zdůrazňuje, že tato skutečnost není v rozporu s tím, že povrch spotřebiče se během používání zahřeje a přechodně zůstane horký i po vypnutí.

- Spotřebič mohou obsluhovat pouze kvalifikované osoby. Provozovatel ručí za to, že tato osoba nebo osoby se detailně seznámí s tímto návodem a budou podle jeho předpisů, upozornění a návodů postupovat. Není možné ponechat děti bez dozoru u spotřebiče, který je v provozu a po dobu chladnutí spotřebiče.
- Velkou pozornost a opatrnost věnujte používání a čištění spotřebiče.
- Nepoužívejte spotřebič pro vytápění nebo sušení oděvu.
- Během provozu je zakázáno čištění a omývání spotřebiče.
- Je zakázáno během provozu dotýkat se jiných částí spotřebiče než ovládacích prvků k tomu určených.
- Je zakázáno užívat spotřebič k jiným než k tomu určeným účelům.
- Je zakázáno zasahovat do konstrukce spotřebiče.
- Dodržujte bezpečnou vzdálenost od hořlavých a snadno hořlavých stěn a konstrukcí stropů.
- Údržbu a opravy je možno provádět pouze po odpojení spotřebiče od elektrické sítě. V opačném případě hrozí nebezpečí úrazu el. proudem.
- Za provozu a krátce po něm jsou některé části spotřebiče horké. Těchto částí se nedotýkejte.
- Při vyjímání pokrmů a nádobí používejte ochranné rukavice.
- V troubě neskladujte jakékoliv hořlavé předměty. Při náhodném zapnutí by se spotřebič mohl vznítit.
- Spotřebič je vyroben ze znovupoužitelných materiálů. Po konečném vyřazení spotřebiče z provozu respektujte platná nařízení. Spotřebič znehodnoťte přestřížením síťového kabelu.
- Montáž spotřebiče musí být provedena kvalifikovanou osobou přesně podle návodu.
- Pokud je síťový kabel poškozen, musí být přívod nahrazen kvalifikovanou osobou, aby se zabránilo vzniku nebezpečné situace. používá v profesionálních velkokapacitních kuchyních na vaření, smažení, pečení atd.

Popis:

Elektrický sporák typu SE 40 ARS sestává z horní vařidlové části 1 spojené s pečnou částí 2 opatřené čtyřmi seřizovatelnými nožičkami 3. Vařidlovou část 1 tvoří horní rám, spolu s bočními a zadní stěnou, jež jsou z nerezavějícího plechu a dno. V horním rámu jsou uloženy elektrické plotny 4, ovládané zředu čtyřmi regulačními přepínači 5, které jsou umístěny společně s kontrolkou 6, signalizace zapnutého stavu na panelu 7. Vzájemné vyrovnání elektrických ploten 4 do roviny se provádí šrouby 8, které jsou kryty víčky 9. Z čela pod ovládacím panelem je umístěna výsuvná odkapní mísa 20 pro přeteklé vařivo.

V dolní části spotřebiče je umístěna pečná část spotřebiče s el. pečicí troubou 11. Topná tělesa jsou umístěna uvnitř trouby, horní pevné a dolní výklopné.

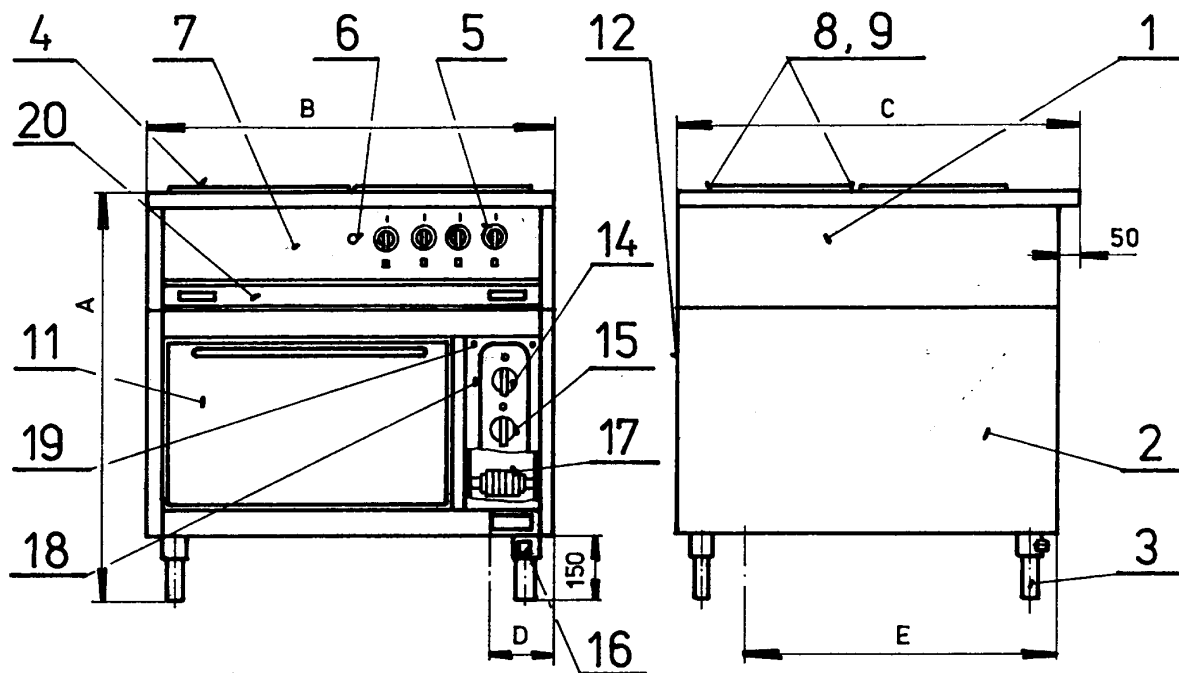
Vzadu je snímatelný kryt 12 pro přístup k zadním přípojům topných těles.

Ve vnitřním prostoru trouby na zadní stěně jsou umístěna čidla termostatů. Ovládací knoflíky vypínačů s termostaty 14, 15 jsou umístěny na panelu vpravo vedle pečicí trouby 11. Pečicí trouba 11 je zředu opatřena dolu odklápěcími dvířky. Vnější ochranná svorka 16 (M8) pro ochranné pospojování je umístěna na pevné části přední pravé nožičky. Čtyři stavitelné nožičky 3 umožňují vyrovnání sporáku při nerovné podlaze.

Je nutno dodržet Nařízení vlády č. 361/2007 o maximální hmotnosti břemen přemísťovaných ručně ženami (15 kg). Z téhož důvodu není možné, aby troubu obsluhovaly těhotné ženy.

Technické údaje:

Typ sporáku	SE 40 ARS
Jmenovité napětí	3/N/PE AC 400 V, 50 Hz
Proud	21,5 A
Příkon pečné trouby	4 kW
Příkon jedné plotny	2,5 kW
Celkový příkon	14 kW
Varná plocha	0,53 m ²
Vnější rozměr:	
šířka	900 mm
výška	900 mm
hloubka	900 mm
Rozměr pečicí trouby	540 x 280 x 700 mm
Hmotnost	182 kg



A	B	C	D	E
900	900	900	72	700

D,E - PŘÍVOD EL. PROUDU

Montáž:

Sporák se postaví na předem určené místo, s přípojkou el. proudu.

Sporák nesmí být umístěn na hořlavých podlahách a u hořlavých stěn.

Pomocí seřizovatelných nožiček se sporák ustaví do vodorovné polohy.

Sporák musí být připojen na revidovanou el. síť přes hlavní vypínač se vzdáleností rozpojených kontaktů min. 3 mm. Napájecí přívod musí být olejivzdorný, opláštěný pohyblivý kabel (kódové označení 60245 IEC 57, též H05RN-F). Elektrickou instalaci sporáku musí provést jen kvalifikovaný a odborně vyškolený pracovník.

Při připojení sporáku se musí věnovat zvýšená pozornost ochraně proti úrazu elektrickým proudem vlivem unikajícího proudu - bezpečné připojení ochranného vodiče a pospojení všech kovových spotřebičů a předmětů v dosahu obsluhy s vnější ochrannou svorkou sporáku, která je umístěna na spodní straně vedle pravé přední nohy a je označena symbolem ∇ .

Jištění se provede podle místních podmínek –

sporák bez trouby 3 x 16 A (10 kW)

sporák s troubou 3 x 25 A (14 kW)

Dále doporučujeme osazení proudového chrániče FI 25 4p/0,03

Přístup k hlavní svorkovnici (17) je panelem 18. Panel 18 je zajištěn šrouby 19. Za horní část panelu zatáhnout směrem od sporáku, při zvýšené pozornosti na vyklápěný el. rozvod. Potom se připojí el. přípojka na hlavní svorkovnici – svorky U, V, W, N a \perp

a panel se zasune zpět a zajistí šrouby 19. Poté je možno zapnout hlavní vypínač před sporákem.

POZOR!

Hlavní vypínač musí být součástí elektroinstalace umístěn v blízkosti sporáku a není výrobcem sporáku dodáván.

Vypínače pečicí trouby s termostaty 14, 15 se zapnou a nastaví do polohy 300 °C a trouba se nechá 1/2 hodiny v provozu, aby se dokonale vysušila izolační hmota topných těles.

Obsluha:

Zapne se hlavní vypínač před sporákem, čtyřpolohový přepínač 5 se nastaví podle potřeby na polohu 1 – 3 u el. plotny, na které se má vařit.

Na el. plotnách je z hlediska lepšího využití tepelné energie vhodné používat hrnce s rovným dnem a max. využívat celou plochu el. ploten.

Elektrické plotny nenechávejte zapnuté naprázdno. Bez odběru tepla dochází ke zvýšenému namáhání topných těles a tím ke snížení jejich životnosti.

Obsluha elektrické pečicí trouby:

Knoflíky vypínačů s termostaty 14, 15 se nastaví na požadovanou teplotu podle údajů na štítku knoflíků .

Po dosažení nastavené teploty se v peč. troubě tato teplota udržuje samočinně. Potravina určená k pečení se pak vkládá buďto na pekáče nebo plechy, které se zasouvají do trouby na úhelníky nebo mřížku uloženou na tělesech na dně trouby.

Po skončení práce se vypnou vypínače s termostaty 14, 15 a hlavní vypínač před sporákem.

Nastavení termostatu: teplota °C**Prováděný úkon**

80 – 90	sterilování, zavařování
100 – 110	
120 – 130	zahušťování marmelád, sušení hub, ovoce, zeleniny
140 – 150	
160 – 170	
180 – 190	pečení - pěnové pečivo
200 – 210	piškotové pečivo
220 – 230	práškové pečivo
250 – 260	ovocné nákypy, kynuté těsto
280 – 300	maso

Čištění a údržba:

Předpokladem správné funkce sporáku je řádné a pravidelné čištění sporáku, zejména vnitřku pečicí trouby.

Po každém použití pečících trub se po jejich vychladnutí vyčistí vnitřek od případných zbytků – zejména pod spodním tělesem, jenž je kvůli čištění částečně výklopné nahoru. Povrchové části sporáku se čistí obvyklými prostředky.

- Čištění a údržbu je možné provádět jen při vypnutém hlavním vypínači!
- Je zakázáno čistit pec tryskající vodou!

Prostor pod elektrickými plotnami 4 se vyčistí po vyklopení nejprve předních a potom zadních el. ploten min. 1 x za měsíc.

Obal:

Použitý materiál - karton
- dřevěná paleta

Po použití karton do sběru. Dřevěná paleta - po rozebrání možno dále využít.

Příslušenství:

S elektrickým sporákem se dodávají

- 16 ks víček pos. 9 k zakrytí šroubů pos. 8
- 1 kompletní seznam náhradních dílů

Zvláštní příslušenství: (samostatná objednávka)

- 1 pekáč
- 1 pečicí plech
- 1 mřížka

Upozornění:

- a) Mřížky v pečících troubách jsou konzervovány proti korozi papírem „Mikrotex B“
Před prvním použitím stačí mřížky umýt v teplé vodě, ve které mohou být běžné prostředky na nádobí.
- b) Mřížky v pečících troubách mohou být při skladování konzervovány případně i hygienicky nezávadným olejem. V tomto případě se odstraní olej a mechanické nečistoty pomocí technického benzínu (nesmí se použít benzín pro pohon motorových vozidel). Potom se mřížky omyjí v teplé vodě s běžnými mycími prostředky na nádobí.

Servis:

Uvedení do provozu a záruční opravy nutno dohodnout s prodejcem.

Likvidace:

Výrobce zajišťuje po skončení životnosti spotřebiče jeho oddělený sběr.

Technický rozvoj předpokládá případné konstrukční změny, proto nejnovější vyhotovení výrobku nemusí přesně souhlasit s vyobrazením a popisem v návodu.

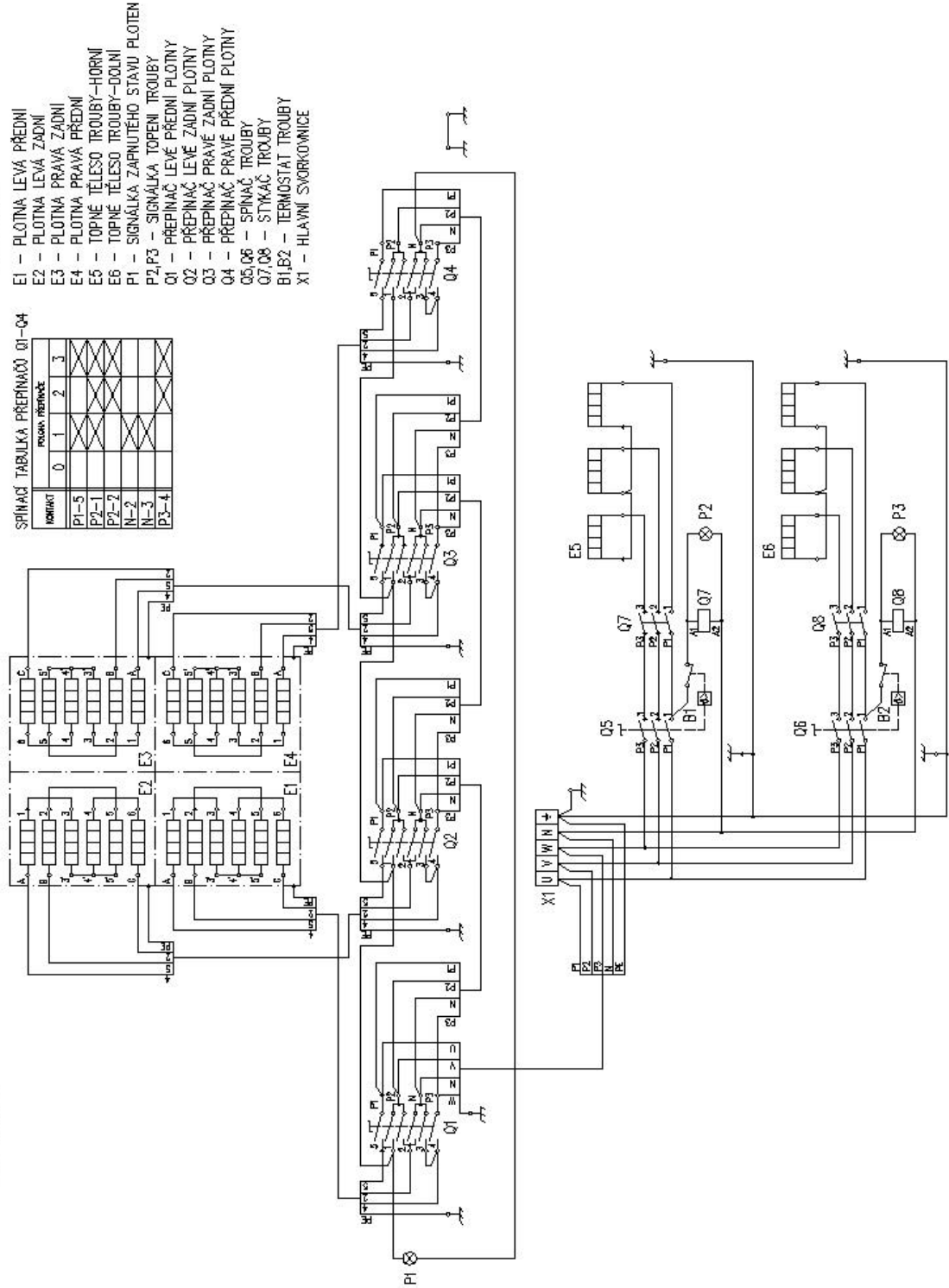
SCHEMA ZAPOJENÍ – ELEKTRICKÝ SPORÁK S ELEKTRICKOU TROUBOU

SE 40 ARS

- LEGENDA**
- E1 – PLOTNA LEVÁ PŘEDNÍ
 - E2 – PLOTNA LEVÁ ZADNÍ
 - E3 – PLOTNA PRAVÁ ZADNÍ
 - E4 – PLOTNA PRAVÁ PŘEDNÍ
 - E5 – TOPNÉ TĚLESO TROUBY–HORNÍ
 - E6 – TOPNÉ TĚLESO TROUBY–DOLNÍ
 - P1 – SIGNÁLKA ZAPNUTÉHO STAVU PLOTEN
 - P2,P3 – SIGNÁLKA TOPENÍ TROUBY
 - Q1 – PŘEPÍNAČ LEVÉ PŘEDNÍ PLOTNY
 - Q2 – PŘEPÍNAČ LEVÉ ZADNÍ PLOTNY
 - Q3 – PŘEPÍNAČ PRAVÉ ZADNÍ PLOTNY
 - Q4 – PŘEPÍNAČ PRAVÉ PŘEDNÍ PLOTNY
 - Q5,Q8 – SPÍNAČ TROUBY
 - Q7,Q8 – STÍKAČ TROUBY
 - B1,B2 – TERMOSTAT TROUBY
 - X1 – HLAVNÍ SVORKOVNICE

SPÍNAČ TABULKA PŘEPÍNAČŮ Q1-Q4

KONTAKT	POLoha PŘEPÍNAČE		
	0	1	2
P1-5			
P2-2			
N-2			
P3-4			



SCHEMA ZAPOJENÍ – ELEKTRICKÝ SPORÁK S ELEKTRICKOU TROUBOU

SE 40 ARS

