

Vestavěná teplá vodní lázeň DBMW

NÁKRES ZAŘÍZENÍ.

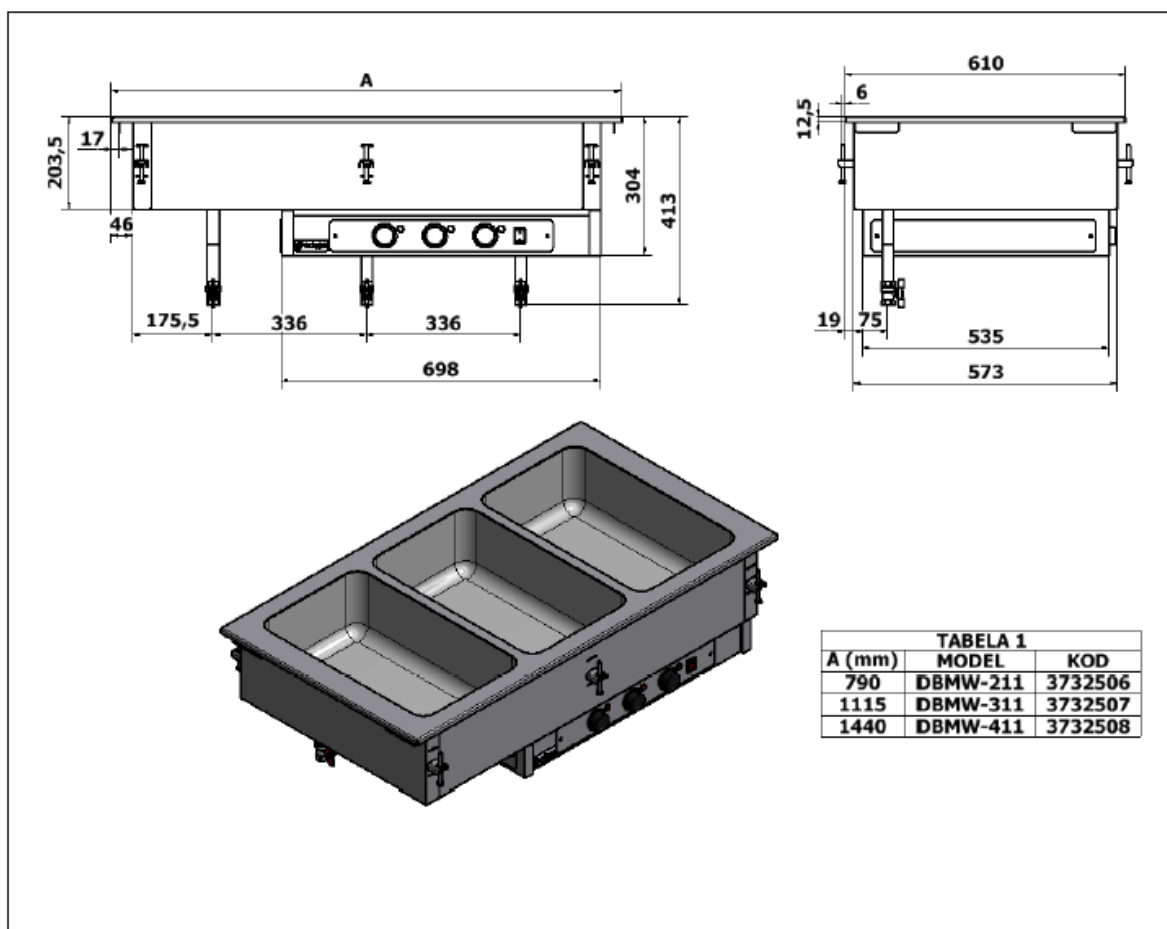
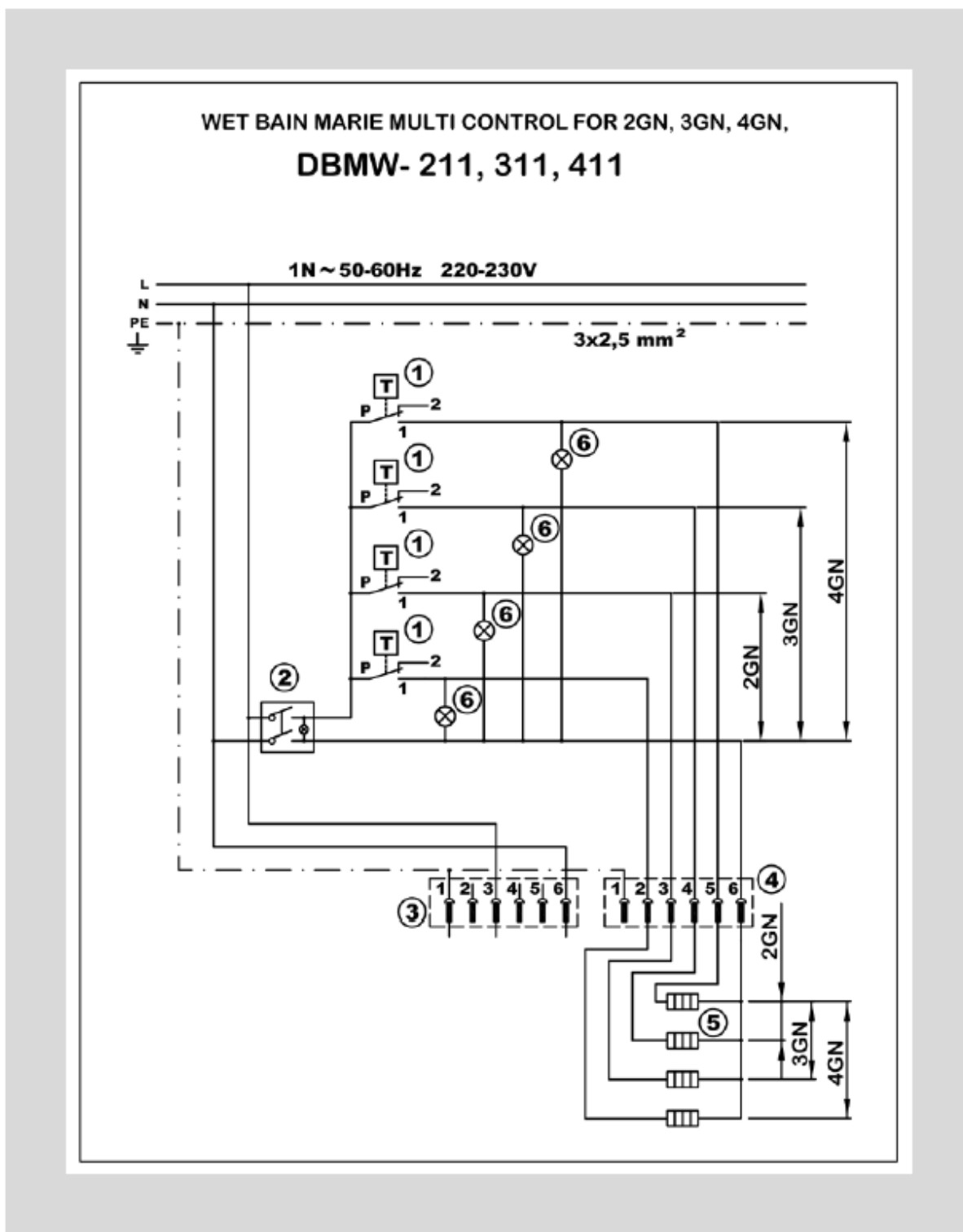


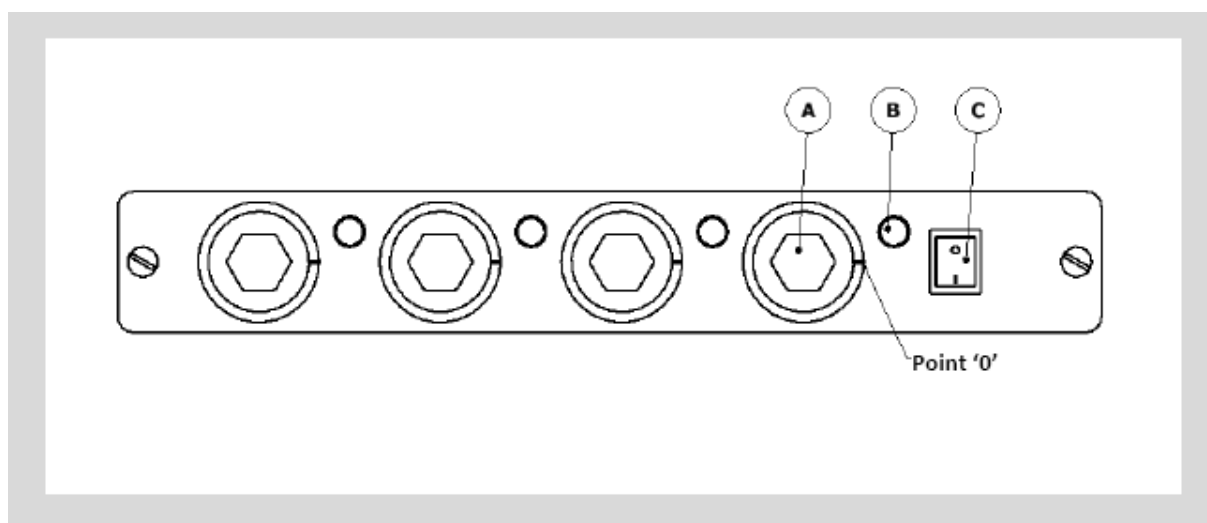
SCHÉMA ZAPOJENÍ.



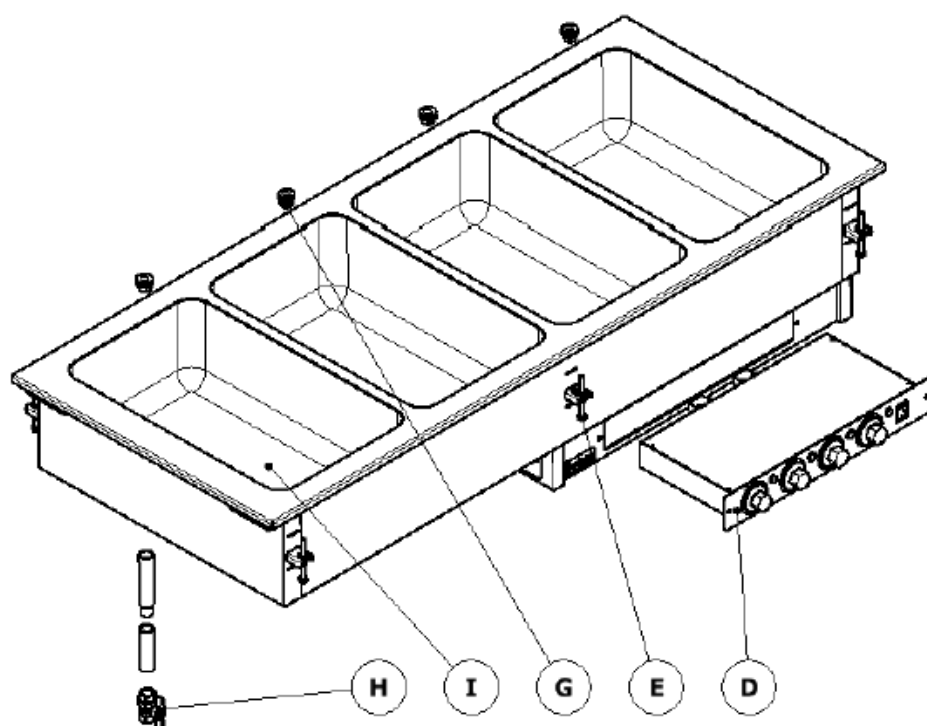
LEGENDA KE SCHÉMATU ZAPOJENÍ

- ① Termostat
- ② Hlavní spínač
- ③ Kryt konektoru A
- ④ Kryt konektoru B
- ⑤ Silikonové ohřívače
- ⑥ Kontrolka

OBRÁZEK 1



OBRÁZEK 2



OBSAH

Česky

1. Úvod.....	
1.1 Popis zařízení a jednotlivých modelů.	
1.2 Důležité bezpečnostní pokyny	
1.3 Technické parametry.	
2. Instalace.....	
2.1 Všeobecné informace.	
2.2 Přeprava, zvedání, rozbalení, uskladnění.	
2.3 Účel použití a omezení.	
2.4 Konstrukce a popis výrobního štítku.	
2.5 Instalace a montáž.	
2.6 Přípojky (elektřiny, plynu a vody).	
3. Provoz.....	
3.1 Všeobecné informace.	
3.2 Popis ovládacího panelu.	
3.3 Provozní režimy a konfigurace zařízení.	
4. Údržba.....	
4.1 Všeobecné bezpečnostní požadavky.	
4.2 Čištění a běžná údržba.	
4.3 Likvidace zařízení.	
4. Řešení problémů	
.....	
5.1 Pokyny k řešení problémů.	

1. ÚVOD

- 1.1 Popis zařízení a jednotlivých modelů
- 1.2 Důležité bezpečnostní pokyny
- 1.3 Technické parametry

1.1 POPIS ZAŘÍZENÍ A JEDNOTLIVÝCH MODELŮ.

Konstrukce vodní ohřívací vany je založena na několika vodních komorách. Mají pevnou velikost a jsou uzpůsobeny pro gastronádoby GN 1/1. Jednotlivé modely se liší počtem komor: DBMW-211 má dvě komory pro nádoby GN 1/1; 311 má 3 komory pro nádoby GN 1/1 a 411 má 4 komory pro nádoby GN 1/1. Pod každou vodní komorou je vypouštěcí ventil o průměru ½" (obrázek 2, 'H'). Na pravé spodní straně se nachází ovládací panel (obrázek 2, 'D').



1.2 DŮLEŽITÉ BEZPEČNOSTNÍ POKYNY.

Vodní ohřívací vana je napájena elektrickým proudem. Smí být obsluhována pouze personálem vyškoleným k používání profesionálních gastronomických zařízení.

Údržbu ohřívací vany může provádět pouze personál se zkušenostmi v oblasti servisu profesionálních gastronomických zařízení.

Při práci s vodní ohřívací vanou je nutné striktně dodržovat níže uvedené bezpečnostní pokyny:

- při přenášení nebo používání horké nádoby v ohřívací vaně buďte opatrní (maximální teplota může dosáhnout až 90°C);
- před započatím čištění zařízení se ujistěte, že je ovládací prvek termostatu na nule a že je přívodní kabel odpojen;
- v případě závady odpojte zařízení od přívodu energie a kontaktujte pracovníka servisu;
- zařízení lze opět připojit k napájení až po odstranění závady.

Následující činnosti jsou přísně zakázány:

- čištění a opravy ohřívací vany za provozu;
- ponechání zařízení v provozu bez dozoru;
- ponechání zařízení delší dobu v provozu na maximální výkon a nejvyšší teplotu, aniž by bylo předtím naplněno vodou;
- používání zařízení bez uzemnění;
- obsluha zařízení bez ochranného oděvu;
- přenášení nebo přeprava zařízení bez palety nebo vhodného přepravního prostředku.

Výrobce nenes odpovědnost za žádné škody vzniklé nedodržením pokynů uvedených v tomto návodu, a proto se doporučuje pečlivé prostudování veškerých zde obsažených informací.

Uchovejte návod pro pozdější použití.

Varování!!!

Nepoužívejte zařízení, vyskytne-li se na něm závada.

1.3 TECHNICKÉ PARAMETRY

MODEL	VNĚJŠÍ ROZMĚRY (mm)			KAPACITA GN	*VNITŘNÍ ROZMĚRY (mm)		NAPĚTÍ (V/Hz)	VÝKON (W)	HMOTNOST (kg)
	délka	šířka	výška		délka	šířka			
DBMW-211	790	610	304	2 x GN1/1	770	585	230/50	1600	
DBMW-311	1115	610	304	3 x GN1/1	1095	585	230/50	2400	
DBMW-411	1440	610	304	4 x GN1/1	1420	585	230/50	3200	33

2. INSTALACE

- 2.1 Všeobecné informace.
- 2.2 Přeprava, zvedání, rozbalení, uskladnění.
- 2.3 Účel použití a omezení.
- 2.4 Konstrukce a popis výrobního štítku.
- 2.5 Instalace a montáž.
- 2.6 Přípojky (elektřiny, plynu a vody).

2.1 VŠEOBECNÉ INFORMACE.

Vodní ohřívací vana musí být rozbalena, instalována a testována výhradně kvalifikovaným personálem. Po přenesení na místo instalace má být zařízení ponecháno přibližně 6 hodin v klidu, aby dosáhlo okolní teploty. Poté může být připojeno k přívodu elektrické energie.

Průměr vodiče v přívodním kabelu nesmí být nižší než hodnoty uvedené v následující tabulce.

Model	Typ přívodního kabelu (typ, počet vodičů, průřez vodičů)
DBMW-211, 311	PCG 3 x 1,5 mm ²
DBMW-411	PCG 3 x 2,5 mm ²

Přívodní kabel má být zapojen přímo do elektrické zásuvky (rozvodné skříň) a musí být umožněno bezpečné a bezproblémové odpojení všech vodičů, které spotřebič napájejí. Při vypnutí nesmí být mezera mezi kontakty spínače menší než 3 mm.

Po instalaci je nutné zkontrolovat vodivost izolace. Hodnota vodivosti izolace na 1 kW výkonu zařízení by měla být nižší než 1 mA.

Varování!!!

Je-li požadováno vyrovnání potenciálů, je nutné prověřit jeho propojení.

2.2 PŘEPRAVA, ZVEDÁNÍ, ROZBALENÍ, USKLADNĚNÍ.

Správná a bezpečná přeprava:

- používejte vybavení odpovídající hmotnosti a konstrukci přepravovaného zařízení;
- zakryjte rohy a ostré hrany;

Před přepravou:

- zabezpečte prostory před vstupem neoprávněných osob;
- ujistěte se, že je náklad správně zajištěn;
- zkontrolujte všechny volné komponenty, zda nemohou při zvednutí zařízení spadnout;
- zvedejte zařízení co nejvíce svisle, aby nemohlo dojít k jeho poškození;
- při přenášení neste náklad co nejbližší k zemi.

2.3 ÚČEL POUŽITÍ A OMEZENÍ.

Vodní ohřívací vana je určena pro gastronádoby GN, slouží k uchovávání a vystavování teplých, předem připravených pokrmů a umožňuje jejich podávání v pozdější době.

Před použitím vodní ohřívací vany je nutné zkontrolovat účinnost a spolehlivost funkce elektrického systému zařízení.





Po skončení práce nastavte ovladač výkonu na 0 (viz obrázek 1, 'bod 0').

Zařízení vypnete nastavením ovládacího prvku na panelu na hodnotu 0 (obrázek 1, 'C'), poté odpojte přívodní kabel ohřívací vany.

VAROVÁNÍ!!!

Před prvním použitím ohřívací vany je nezbytné odstranit tenký ochranný film a setřít ochrannou vrstvu z povrchu zařízení pomocí mýdlového roztoku, a to především z vnitřního povrchu jednotlivých komor.

2.4 KONSTRUKCE A POPIS VÝROBNÍHO ŠTÍTKU

 Made in E.U.  	
SERIAL NUMBER YYMM0000P 	
<small>NR. SERYJNY</small> <small>N SERIE</small>	<small>YYMM0000P</small>
MODEL DBMW-411	PRODUCTION YEAR
<small>MODEL</small> <small>MODELO</small> .3732508	<small>ROK PRODUKCI</small> <small>ANO CONSTRUCCION</small> 2013
VOLTAGE V 230	WORK RANGE C° 30-90
<small>NAPIĘCIE</small>	<small>ZAKRES PRACY</small>
INTENSITY <small>Amax</small> 14	CAPACITY <small>GN 1/1</small> 4
<small>NATĘŻENIE</small>	<small>POJEMNOŚĆ</small>
PHASE N 1	POWER <small>W</small> 3200
<small>FAZY</small>	<small>MOC CAŁKOWITA</small>
FREQUENCY <small>Hz</small> 50/60	WEIGHT <small>kg</small> 33
<small>CZĘSTOTLIWOŚĆ</small>	<small>WAGA NETTO</small>
MODEL DBMW-411	
<small>MODEL</small> .3732508	PRODUCTION YEAR
<small>NR. SERYJNY</small> SERIAL NUMBER YYMM0000P	<small>ROK PRODUKCI</small> 2013

Výrobní štítek zařízení by měl obsahovat následující informace:

1. Logo výrobce.
2. Země původu.
3. Rok výroby.
4. Sériové číslo.
5. Model.
6. Provozní napětí.
7. Frekvence napájení.
8. Jmenovitý výkon.
9. Označení CE.
10. Symbol pro likvidaci.

2.5 INSTALACE A MONTÁŽ.

Vodní ohřívací vana musí být nainstalována následujícím způsobem:

- odstraňte ochranný film ze všech kovových povrchů; ohřívací vana musí být nainstalována v dobře větrané místnosti, pokud možno pod vývodem ventilace; může být umístěna samostatně nebo jako součást řady dalších kuchyňských zařízení;
- přívod elektrické energie musí být k vodní ohřívací vaně připojen v souladu s platnými předpisy;
- ohřívací vanu nainstalujte a připojte tak, aby byl přístup k vodičům pod napětím možný pouze s použitím nástrojů; pojistky a napájecí systém ohřívací vany by měly být dimenzovány na proud 25 A;
- umístěte ohřívací vanu na určené místo instalace; upevněte zařízení k pracovní ploše pomocí instalačních držáků (obrázek 2, 'E') na vnějších svislých stěnách zařízení; výšku zařízení a vyrovnání je potřeba nastavit před instalací na pracovní místo;
- připojte uzemnění zařízení k uzemňovacímu přívodu tak, aby nemohlo být nedopatřením odpojeno; přívodní kabel by měl obsahovat ochranný vodič;
- k připojení ohřívací vany použijte takový kabel vhodné délky, aby mohl volně viset ze zařízení (v žádném případě nesmí být napnutý), a přitom byl pevně, trvale připojen ke svorkám ve svorkovnici a k zástrčce.

Průměr vodiče v přívodním kabelu nesmí být nižší než hodnoty uvedené v následující tabulce.

Model	Typ přívodního kabelu (typ, počet vodičů, průřez vodičů)
DBMW-211, 311	PCG 3 x 1,5 mm ²
DBMW-411	PCG 3 x 2,5 mm ²

2.6 PŘÍPOJKY (ELEKTRINY, PLYNU A VODY).

Napájecí kabel použitý pro zařízení by měl mít 3 vodiče, jejichž průměr nesmí být menší než průměr uvedený v této příručce.

Zařízení je napájeno napětím 230 V, 50-60 Hz, a přívodní kabel je vybaven ochranným vodičem PE.

Elektrická přípojka se nachází v blízkosti nosné desky v zadní části zařízení.

Ohřívací vana má vestavěný systém pro vypouštění vodní vany. Systém je na konci opatřen kulovým ventilem o průměru ½". Během instalace zařízení musí být ventil připojen ke kanalizaci.

VAROVÁNÍ!!!

Před prvním použitím musí být odstraněn ochranný film a ochranná vrstva z povrchu komor ohřívací vany, zkontrolováno, zda je výpustný ventil zavřený, a nádrže musí být naplněny vodou (nejméně 2 cm nad úrovní dna).

3. PROVOZ

3.1 Všeobecné informace

3.2 Popis ovládacího panelu.

3.3 Provozní režimy a konfigurace zařízení.

3.1 VŠEOBECNÉ INFORMACE.

Pro zachování bezpečnosti při práci i obsluze zařízení se řiďte níže uvedenými pokyny, zajistíte tím dlouhodobý a bezporuchový provoz zařízení:

- personál určený k obsluze zařízení zaškolte pro práci s profesionálním gastronomickým vybavením;
- zařízení smí opravovat pouze autorizované osoby;
- poškozené komponenty nebo díly musí být vyměněny za stejné díly nebo díly s obdobnou životností, vlastnostmi a technickými parametry.

Vždy musí být dodrženy následující zásady:

- nepřipojujte zařízení k elektrické síti prostřednictvím zásuvky BEZ uzemňovacího pinu;
- nepřipojujte zařízení k elektrickému systému, u něhož nebyla ověřena požární bezpečnost;
- neprovádějte čištění ani údržbu zařízení, je-li připojeno k elektrické síti.

VAROVÁNÍ!!!

NEOMÝVEJTE ohřívací vanu vysokotlakým proudem vody.

VAROVÁNÍ!!!

Výrobce nenese žádnou odpovědnost za škody způsobené používáním zařízení k jinému účelu použití, než je stanoveno v tomto návodu k obsluze, nebo nedodržením pokynů v tomto návodu.

3.2 POPIS OVLÁDACÍHO PANELU.

Ovládací panel (obrázek 2, D) se nachází na pravé straně zařízení pod vodní komorou. V závislosti na modelu se panel skládá ze dvou, tří nebo čtyř (obrázek 1) ovladačů termostatu (A) s kontrolkou (B) a jedním hlavním vypínačem (C), umístěným na pravé straně panelu. Tyto ovládací prvky slouží k nastavení teploty vody v příslušných vodních komorách zařízení. Teplotu lze plynule nastavovat v rozmezí od 30 °C do 90 °C.

U každého ovládacího prvku (obrázek 1, B) jsou umístěny kontrolky, které indikují, že voda dosáhla požadované teploty. Hlavní spínač slouží k zapnutí a vypnutí zařízení, nastavením na hodnotu 1, resp. 0.

3.3 PROVOZNÍ REŽIMY A KONFIGURACE ZAŘÍZENÍ.

K nastavení teploty ohřívací vany slouží termostat. S jeho pomocí lze teplotu plynule nastavovat v rozsahu 30 °C až 90 °C. Kontrolka ohřevu se rozsvítí vždy, když teplota vody v dané komoře ohřívací vany o několik stupňů poklesne.

Doba ohřevu vody závisí na více faktorech. Nejdůležitějším z nich je hloubka použitých gastronádob GN, které určují množství vody v komoře. Mezi méně významné činitele patří míra naplnění gastronádob GN a utěsnění krytu vodní komory.

Aby nemohlo dojít k přehřátí topných roštů, má zařízení bezpečnostní tepelnou pojistku. Pojistka odpojí topné rošty ve chvíli, kdy jejich teplota přesáhne 120 °C.

4. ÚDRŽBA

- 4.1 Všeobecné bezpečnostní požadavky.
- 4.2 Čištění a běžná údržba.
- 4.3 Likvidace zařízení.

4.1 VŠEOBECNÉ BEZPEČNOSTNÍ POŽADAVKY.

Všechny vnější ocelové plochy a vnitřní povrch komor ohřívací vany musí být denně čištěny malým množstvím čisticího prostředku a vlažné vody. Po očištění je nutné všechny plochy opláchnout studenou vodou a osušit.

Ocelové povrchy odolné proti žíravinám nečistěte pomocí škrabek nebo drátěnek, mohlo by dojít k poškození povrchu.

Jestliže se zařízení nebude delší dobu používat, naneste na jeho povrch, především na vnitřní plochy ohřívacích komor, tenkou vrstvu vazelíny nebo ochranného prostředku, který může přijít do kontaktu s potravinami.

DŮLEŽITÉ!!!

Neomývejte ohřívací vanu vysokotlakým proudem vody, mohl by poškodit elektrické nebo elektronické komponenty, které jsou důležité pro správný provoz zařízení.

Údržbu zařízení smí provádět pouze vyškolený specializovaný pracovník, s použitím bezpečnostní vhodných ochranných pomůcek (obuv, rukavice, brýle atd.), nástrojů, nářadí a příslušenství.

Před použitím nebo opravou zařízení si a přečtete předepsané postupy a pokyny uvedené v návodu k obsluze zařízení.

4.2 ČIŠTĚNÍ A BĚŽNÁ ÚDRŽBA.

Všechny vnější ocelové plochy a vnitřní povrch komor ohřívací vany musí být denně čištěny malým množstvím čisticího prostředku a vlažné vody. Po očištění je nutné jednotlivé plochy opláchnout studenou vodou a osušit. Mimořádnou pozornost je třeba věnovat vnitřním plochám komor ohřívací vany, kde se usazuje vodní kámen.

Ocelové povrchy odolné proti žíravinám nečistěte pomocí škrabek nebo drátěnek, mohlo by dojít k poškození povrchu.

Jestliže se zařízení nebude delší dobu používat, naneste na jeho povrch, především na vnitřní plochy ohřívacích komor, tenkou vrstvu vazelíny nebo ochranného prostředku, který může přijít do kontaktu s potravinami.

DŮLEŽITÉ!!!

Neomývejte ohřívací vanu vysokotlakým proudem vody, mohl by poškodit elektrické nebo elektronické komponenty, které jsou důležité pro správný provoz zařízení.

**Před zahájením čištění nebo údržby odpojte zařízení od přívodu elektrické energie.
Po vyčištění nechte zařízení otevřené, aby mohlo vyschnout.**

Při opravě zařízení musí mít technik přívodní kabel a zástrčku v dosahu na snadno přístupném místě.

4.3 LIKVIDACE ZAŘÍZENÍ.

Po ukončení životnosti musí být zařízení odevzdáno do sběrného střediska pro recyklaci elektrických a elektronických zařízení.

Na tuto skutečnost upozorňuje symbol na zařízení, v uživatelské příručce a na obalu.

Při přípravě zařízení k likvidaci je nutné roztřídit jednotlivé součásti zařízení podle materiálu, z něhož jsou vyrobeny.

Komponenty zařízení (viz symboly na jednotlivých součástech) lze recyklovat podle druhu materiálu. Recyklace vysloužilých elektrických a elektronických zařízení aktivně přispívá k ochraně životního prostředí.

Více informací o nejbližším sběrném středisku pro recyklaci elektrických zařízení vám sdělí místní úřady.

Z důvodů ochrany životního prostředí odevzdejte vysloužilé zařízení do vhodného sběrného střediska v souladu s platnými předpisy.

Ujistěte se, že spotřebič odvážíte do střediska, které jej zlikviduje správným způsobem. Některé z použitých materiálů lze dočasně uložit, jiné je potřeba neprodleně dopravit do vhodného sběrného střediska. V každém případě je nutné dodržovat pravidla pro ochranu životního prostředí.

Před likvidací zařízení ověřte jeho technický stav. Především zkontrolujte konstrukční prvky, které mohou při likvidaci způsobovat úniky kapalin. Různé části zařízení se likvidují odlišnými způsoby, v závislosti na jejich vlastnostech (např. kovy, oleje, maziva, plasty, pryž atd.).

5. ŘEŠENÍ PROBLÉMŮ

5.1 Pokyny k řešení problémů.

5.1 POKYNY K ŘEŠENÍ PROBLÉMŮ.

DŮLEŽITÉ!!!

Elektrické komponenty smí vyměňovat pouze autorizovaný servisní technik.

Před výměnou elektrických součástí je vždy nezbytné odpojit přívodní kabel od napájení.

Před výměnou elektrických součástí je vždy nezbytné odpojit přívodní kabel od napájení.

ZÁVADA	MOŽNÁ PŘÍČINA	NÁPRAVA
Komora ohřívací vany se nezahřívá; spínače a regulátor teploty jsou zapnuté; kontrolka nesvítí.	<ul style="list-style-type: none">- Výpadek napájení.- Svorky na vodičích v přívodu elektrické energie jsou uvolněné.- Regulátor teploty nebo teplotní spínač jsou poškozené.- Spínače jsou poškozené.	<p>Připojte přívod elektrické energie. Správně upevněte vodiče v přívodu elektrické energie. Vyměňte poškozené komponenty.</p>
Voda v ohřívací vaně není dostatečně ohřátá.	<ul style="list-style-type: none">- Některá topná tělesa jsou odpojená.- Topná tělesa jsou poškozená.	<p>Zkontrolujte, zda jsou topná tělesa správně připojena. Vyměňte poškozená tělesa.</p>
Kontrolka ohřevu se nerozsvítí, i když topná tělesa hřejí.	<ul style="list-style-type: none">- Žárovka kontrolky je přepálená.- Elektrický obvod kontrolky je přerušený.	<p>Vyměňte kontrolku. Opravte kabeláž kontrolky.</p>

Záruka nepokrývá následující položky:

Žárovky, pryžové prvky, topná tělesa poškozená vodním kamenem, výplně, jakékoli mechanické poškození nebo závady způsobené nesprávným použitím zařízení a nedodržením pokynů.

V případě závady odstraňte pokrmy uchovávané v zařízení, abyste je uchránili před zkázou. Společnost EDESA nenese odpovědnost za ztráty na zboží vzniklé v důsledku závady zařízení.