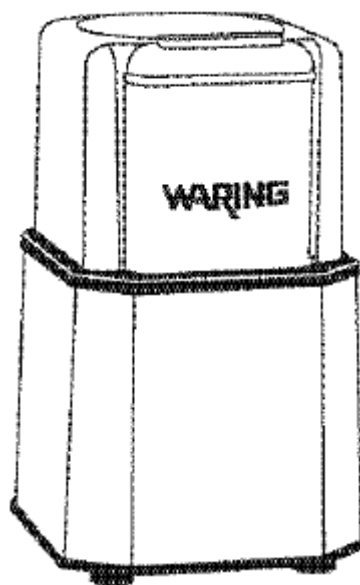

NÁVOD K OBSLUZE



MLÝNEK NA KOŘENÍ

Pro zachování vaší bezpečnosti a stálou spokojenost s výrobkem si prosím pročtěte pečlivě před použitím mlýnku pokyny k jeho používání.

DŮLEŽITÁ BEZPEČNOSTNÍ OPATŘENÍ

Při používání elektrických přístrojů byste měli vždy dodržovat základní bezpečnostní opatření, včetně základních:

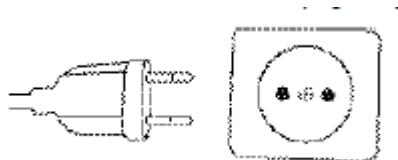
1. **PROČTĚTE SI VŠECHNY NÁVODY K POUŽITÍ.**
2. Aby se zamezilo závažnému poranění působením elektrického proudu, neponořujte mlýnek na koření společnosti Waring® Commercial do vody nebo do jiných tekutin.
3. **Vytahujte zástrčku z napájecí zásuvky vždy, když se přístroj nepoužívá, demontuje nebo sestavuje a dále před jeho čištěním.**
4. Nepřipusťte kontakt s pohyblivými součástmi mlýnku.
5. Mlýnek na koření společnosti Waring® Commercial nebo jiné elektrické přístroje s poškozeným kabelem nebo zástrčkou neuvádějte při případné poruše jejich funkce nebo při jiném poškození do provozu, nýbrž je předejte do nejbližší autorizované servisní opravny k prohlídce, opravě nebo k nastavení.
6. Děti by měly být pod dozorem, aby se zajistilo, že si s přístrojem nehrají.
7. Nikdy nepoužívejte přístroj ve venkovním prostředí.
8. Nenechávejte viset kabel přehnutý přes hranu stolu nebo nepřipusťte dotyk kabelu s horkými plochami.
9. Násypku mlýnku před použitím prohlédněte, zda v ní nejsou cizí předměty.
10. Používejte jen takové součásti příslušenství, které jsou obsaženy v obalu mlýnku na koření společnosti Waring®. Použití jiných součástí příslušenství může mít za následek požár, zranění elektrickým proudem nebo jiné poranění.
11. Tyto návody si uschovejte na bezpečném místě; nevyhazujte je.
12. Tento přístroj není určený pro použití osobami (včetně dětí) se sníženou tělesnou, smyslovou nebo duševní schopností, případně s chybějící zkušeností a nedostatečnými vědomostmi, pokud by nebyly kontrolovány osobou, zodpovědnou za jejich bezpečnost a instruovány s používáním tohoto přístroje.

TENTO NÁVOD SI USCHOVEJTE

K ZAJIŠTĚNÍ SPRÁVNÉHO POUŽITÍ TOHOTO PŘÍSTROJE DODRŽTE NÁSLEDUJÍCÍ DŮLEŽITÉ POKYNY K UZEMNĚNÍ. NÁSLEDUJÍCÍ ZEMĚ, V NICHŽ SE POUŽÍVAJÍ RŮZNÉ TYPY ZÁSTRČEK, JSOU UVEDENY POUZE JAKO REFERENCE. URČETE SPRÁVNÝ TYP ZÁSTRČKY PODLE PŘÍSLUŠNÉHO PŘÍSTROJE.

ZÁSTRČKA TYP C

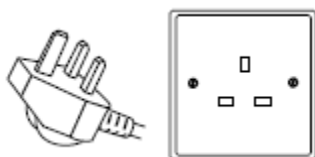
(NĚMECKO, RAKOUSKO, HOLANDSKO, ŠVÉDSKO, NORSKO, FINSKO, PORTUGALSKO, ŠPANĚLSKO, VÝCHODNÍ EVROPA)



Tato zástrčka je uzemněná a má dva kulaté kontakty, které se lehce sbíhají. Může se zasunout do zásuvky, která je určena pro kulaté kontakty s průměrem 4 mm a vzdáleností 19 mm. Tato zástrčka je určena pro přístroje, které vyžadují 2,5 A nebo méně. Vzhledem k tomu, že může zasunout do zásuvky v libovolném směru, jsou neutrální a proud vedoucí kontakty uspořádány libovolně. Zajistěte, aby byla zástrčka zasunuta celá.

ZÁSTRČKA TYP G

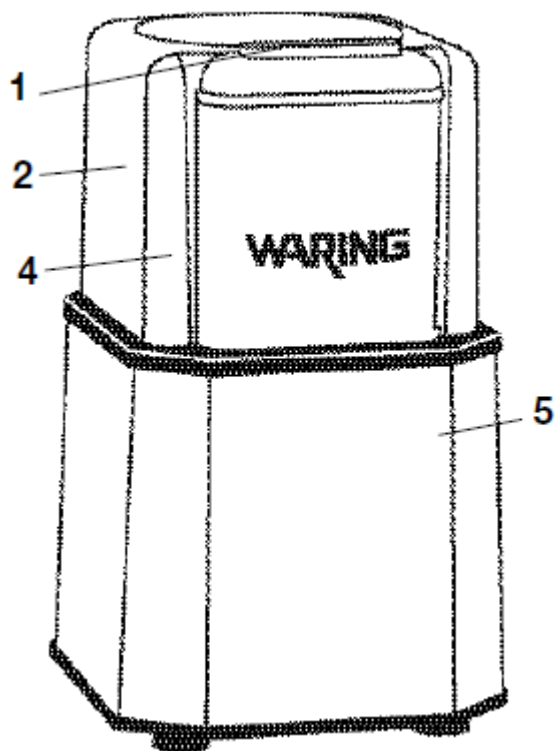
(VELKÁ BRITÁNIE, IRSKO, KYPR, MALTA, MALAJSIJE, SINGAPUR A HONGKONG)



Tato uzemněná zástrčka má tři obdélníkové kontakty, které tvoří trojúhelník. Kontakty se vyrovnávají s otvory v zásuvce, aby bylo zajištěno, že je zástrčka zcela zasunutá. Tato zástrčka je také chráněna pojistkou před kolísáním proudu.

SOUČÁSTI

1. Tlačítko Zap/Vyp
2. Víko
3. Nůž z ušlechtilé oceli (není zobrazený)
4. Vydímatelná nádoba z ušlechtilé oceli (3 zahrnutý)
5. Podstavec mlýnku
6. Ochranné víko (3 zahrnutá) (není zobrazeno)



NÁVOD K OBSLUZE

1. Připojte kabel do zásuvky.
2. Odeberte víko z podstavce mlýnku.
3. Naplňte nádobu z ušlechtilé oceli požadovaným množstvím koření: Používejte jen suché koření. Ke zpracování nepřidávejte do nádoby žádnou vodu nebo jiné tekutiny.
4. Zajistěte, aby se nádoba aretovala a potom nasadte na mlýnek víko. Mějte na zřeteli: Z bezpečnostních důvodů je možno uvést tento mlýnek do provozu jen tehdy, když je nasazené víko a nádoba je aretovaná.
5. Stiskněte tlačítko Zap/Vyp a držte je stisknuté, aby přístroj začal s mletím.
6. Rozemelte koření na požadovanou konsistenci.
K přerušení mletí uvolněte tlačítko Zap/Vyp.
7. Když se sevře velký kus koření pod nůž: Odeberte nádobu z podstavce, odstraňte koření, nádobu opět nasadte a pokračujte s mletím.
8. Vytáhněte zástrčku ze zásuvky.
9. Odměřte si umleté koření podle požadavku.
10. Pro uložení ostatního koření nádobu odeberte a nasadte víko k uschování.

DOPORUČENÍ K MLETÍ

Návod k mletí pro obvyklé koření a další přísady:

Koření a jiné přísady	Doporučená maximální množství	Receptura
Zrnka pepře	60 g	5 sekund nechat běžet pro hrubé, 20 sekund pro jemné
Skořicové svitky	3 svitky	30-45 sekund nechat běžet
Badián	40 g	30 sekund nechat běžet
Sušené lusky chilli	10 lusků bez stopky	K roztlučení 5 krát pulsovat, pro jemná prášek 30 sekund nechat běžet
Hřebíček	60 g	5 pulsů, 1 minutu nechat běžet
Muškát	1-3 muškátových oříšků	5-15 sekund nechat běžet
Hořčičná semínka	60 g	30 sekund nechat běžet
Semena pískavice modré	60 g	30 sekund nechat běžet
Semínka fenyklu	70 g	15 sekund nechat běžet
Sezamové semeno	60 g	10 sekund nechat běžet
Tobolky kardamonu	60 g	30 sekund nechat běžet
Bobkový list	Schüssel zu $\frac{3}{4}$ füllen	30 sekund nechat běžet
Ořechy	40 g	Pulsovat na požadovanou velikost
Hrubý krystalový cukr	65 g (1/3 šálku)	5 sekund nechat běžet pro jemný práškový cukr
Nevařená rýže	60 g	15 sekund nechat běžet

OŠETŘOVÁNÍ A ČIŠTĚNÍ

Zajistěte, aby byla zástrčka vysunuta z přírodní zásuvky. K lehkému očištění: Opláchněte vyjímatelné díly ihned po každém použití horkou mýdlovou vodou, abyste odstranili zbývající koření. Opláchněte čistou vodou. Nechte uschnout díly na vzduchu. Vyjímatelné díly je možno umývat také nahoře v automatické myčce nádobí.

Podstavec s motorem otřete vlhkou utěrkou.

NEPONOŘUJTE PODSTAVEC S MOTOREM DO VODY NEBO DO JINÝCH TEKUTIN.

AUTOMATICKÁ TEPELNÁ OCHRANA

K zajištění vaší bezpečnosti je tento mlýnek na koření vybavený tepelnou ochranou. Pokud by se mlýnek na koření přehřál, motor se automaticky vypne. Nechte motor vychladnout po dobu 5 minut. Po vychladnutí motoru je možno pokračovat s mletím.

©2009 Conair Corporation
314 Ella T. Grasso Avenue
Torrington, CT 06790

Waring® Commercial je registrovaná značka společnosti Conair Corporation. Všechny uvedené značky nebo servisní značky třetích stran jsou značkami jejich příslušných majitelů.

www.waringproducts.com