

---

# NÁVOD K OBSLUZE

## PECE NA PIZZU

BASIC 2/40

BASIC 2/40 VETRO



**UPOZORNĚNÍ!**

PŘED PRVNÍM SPUŠTĚNÍM PECE OPATRNĚ VYJMĚTE ŠAMOTOVÉ DESKY, ODSTRAŇTE VEŠKERÝ POLYSTYREN A VLOŽTE ŠAMOTOVÉ DESKY ZPĚT DO KOMORY PECE.

# OBSAH

<b>OZNAČENÍ</b> .....	<b>4</b>
VÝROBNÍ ŠTÍTEK .....	4
<b>OBEČNÉ INFORMACE</b> .....	<b>4</b>
VÝZNAM TOHOTO NÁVODU .....	4
STAV "VYPNUTO" .....	4
ZÁRUKA .....	4
OBLAST POUŽITÍ .....	4
OMEZENÍ POUŽITÍ .....	5
<b>INSTALACE</b> .....	<b>5</b>
POKYNY PRO UŽIVATELE .....	5
ELEKTRICKÉ PŘIPOJENÍ .....	5
<b>SVORKOVNICE</b> .....	<b>6</b>
UZEMNĚNÍ .....	6
<b>FUNKCE A POUŽÍVÁNÍ</b> .....	<b>7</b>
OVĽADACÍ PANEL .....	7
UVEDENÍ DO PROVOZU .....	12
ZAPNUTÍ PECE .....	12
VYPNUTÍ PECE .....	12
<b>ÚDRŽBA</b> .....	<b>13</b>
ČIŠTĚNÍ .....	13
<b>LIKVIDACE</b> .....	<b>13</b>
OBEČNÁ UPOZORNĚNÍ .....	13
SCHÉMA ELEKTRICKÉHO ZAPOJENÍ .....	14
SCHÉMATICKÉ ZOBRAZENÍ (ROZKRES) .....	24
NÁHRADNÍ DÍLY .....	25
TECHNICKÉ ÚDAJE .....	27

# OZNAČENÍ

## VÝROBNÍ ŠTÍTEK

Na výrobním štítku jsou čitelně a nesmazatelně uvedeny tyto údaje:

- Název výrobce;
- Označení CE;
- Model (MOD);
- "Vyrobena v Itálii"
- Výrobní číslo;
- Elektrické napětí a frekvence (Volt/Hz);
- Rok výroby;
- Elektrický příkon (kW/A);
- Hmotnost pece;

## OBECNÉ INFORMACE

### VÝZNAM TOHOTO NÁVODU

Je nezbytně nutné, aby si obsluhující personál před použitím pece pozorně přečetl tento návod a ujistil se, že rozumí veškerým jeho částem.

Tento návod musí být vždy k dispozici obsluhujícímu personálu v jeho bezprostředním dosahu a vhodným způsobem chráněn před poškozením.

Výrobce se zříká veškeré odpovědnosti za případné škody na zdraví osob nebo zvířat a škody na majetku způsobené nedodržením pravidel, uvedených v tomto návodu.

Tento návod je nedílnou součástí pece a musí být uchován po celou dobu životnosti zařízení.

Pověření pracovníci jsou oprávněni provádět na zařízení pouze takové zásahy, pro které jsou pověřeni.

### STAV „VYPNUTO“

Před prováděním jakékoliv údržby a/nebo opravy pece je nezbytně nutné odpojit zařízení od přívodu elektrického proudu vytažením zástrčky ze zásuvky nebo jiným, odpovídajícím způsobem. Je nutné se vhodným způsobem bezpodmínečně přesvědčit, že zařízení je prokazatelně odpojeno od elektrické sítě a chladné.

### ZÁRUKA

Výrobce se zaručuje, že veškeré pece jsou podrobeny výstupní kontrole podle standardů výrobce. Záruční doba zařízení je dlouhá 12 měsíců.



NEOPRÁVNĚNÉ ZÁSAHY DO ZAŘÍZENÍ A/NEBO POUŽITÍ NEORIGINÁLNÍCH NÁHRADNÍCH DÍLŮ PŮVEDE KE ZRUŠENÍ ZÁRUKY A ZBAVÍ VÝROBCE ODPOVĚDNOSTI ZA JAKÉKOLIV ŠKODY.

### OBLASTI POUŽITÍ

Tato pec byla vyvinuta a vyrobena pro tyto oblasti použití:  
PŘEDPOKLÁDANÉ POUŽITÍ: PEČENÍ PIZZY, ZAPÉKÁNÍ A OHŘEV POKRMŮ V PEČÍCÍCH NÁDOBÁCH.

PEC MŮŽE OBSLUHOVAT VÝHRADNĚ OPRÁVNĚNÝ PERSONÁL (OBSLUHA).

ZAŘÍZENÍ NENÍ URČENÉ PRO OBSLUHU OSOBAMI S OMEZENÝMI FYZICKÝMI, PSYCHICKÝMI NEBO SMYSLOVÝMI SCHOPNOSTMI (VČETNĚ DĚTÍ), OSOBAMI S NEDOSTATEČNÝMI ZKUŠENOSTMI NEBO ZNALOSTMI S VÝJIMKOU OBSLUHY POD DOHLEDEM A ZA POKYŇŮ OSOBY ZODPOVĚDNÉ ZA JEJICH BEZPEČNOST.

JE NUTNÉ DOHLÉDNOUT NA DĚTI, ABY SI SE ZAŘÍZENÍM NEHRÁLY

## OMEZENÍ POUŽITÍ

Tato pec byla vyvinuta a vyrobena výhradně pro způsoby použití uvedené výše, proto jsou jakékoliv jiné způsoby použití přísně zakázány z důvodu trvalého zajištění bezpečnosti jak obsluhy, tak i zařízení samotného.

## INSTALACE

### POKYNY PRO UŽIVATELE

Prostor instalace musí splňovat následující požadavky:

- Suché prostředí;
- Bezpečná vzdálenost od zdrojů vody;
- Odpovídající míra ventilace a osvětlení splňující požadavky platných hygienických a bezpečnostních norem a další legislativou.



PEC JE ZAKÁZÁNO INSTALOVAT V BLÍZKOSTI HOŘLAVÝCH MATERIÁLŮ (DŘEVO, PLASTY, HOŘLAVINY, PLYNY ATD.). ZABRAŇTE KONTAKTU HOŘLAVÝCH LÁTEK S HORKÝM POVRCHEM PECE. VŽDY ZAJISTĚTE ODPOVÍDAJÍCÍ PROTIPOŽÁRNÍ OCHRANU. KOLEM PECE VŽDY PONECHEJTE VOLNÝ PROSTOR ALESPŇ 30CM.

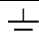
Vždy se ujistěte, že parametry elektrické sítě odpovídají údajům uvedeným na výrobním štítku na zadní straně zařízení. Parametry elektrické zásuvky musí vždy odpovídat parametrům zástrčky, kterou je opatřen přívodní kabel.

### ELEKTRICKÉ PŘIPOJENÍ

PŘIPOJENÍ PECE K ELEKTRICKÉ SÍTI MŮŽE PROVÁDĚT VÝHRADNĚ AUTORIZOVANÝ ELEKTROTECHNIK SPLŇUJÍCÍ TECHNICKÉ A PROFESNÍ POŽADAVKY ODPOVÍDAJÍCÍ PLATNÉ LEGISLATIVĚ V MÍSTĚ INSTALACE, KTERÝ MUSÍ VYPRACOVAT PROHLÁŠENÍ O SHODĚ S PLATNÝMI NORMAMI TÝKAJÍCÍMI SE PROVEDENÝCH PRACÍ.

Při připojování zařízení k elektrické síti postupujte následovně:

1. Připojte odizolované konce vodičů přívodního kabelu typu H07RNF 3G X "x" mm<sup>2</sup> ke svorkám L1—L2—L3—N  $\frac{1}{4}$  ;
2. Připojte odpovídající zástrčku podle platných norem na druhý konec kabelu (s jasně rozlišenými fázovými, nulovým a zemním vodičem).
3. Pro jednofázové připojení (230 V) je třeba propojit svorky L1-L2-L3 speciálními můstky přiloženými do krabičky svorkovnice.

L1	Svorka č. 1
L2	Svorka č. 2
L3	Svorka č. 3
N	Svorka č. 5
	Svorka č. 6



**PO PŘIPOJENÍ K ELEKTRICKÉ SÍTI MUSÍ AUTORIZOVANÝ ELEKTROTECHNIK VYSTAVIT PROHLÁŠENÍ O PŘIPOJENÍ DO SOUSTAVY OCHRANNÉHO POSPOJENÍ.**



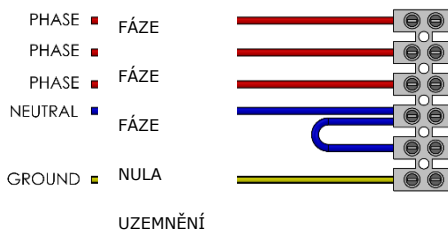
**ZAŘÍZENÍ JE TŘEBA PŘIPOJIT DO OKRUHU JIŠTĚNÉHO PROUDOVÝM CHRÁNIČEM, JEHOŽ VYROVNÁVACÍ ZPĚTNÝ PROUD NEPŘESÁHNE HODNOTU 30 MA**

## SVORKOVNICE

Krabička svorkovnice je umístěna na zadní straně pece.

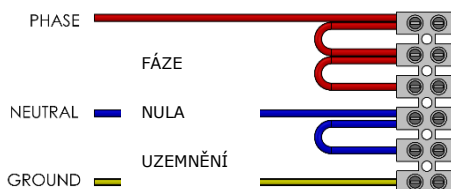
400 V

3 Fáze



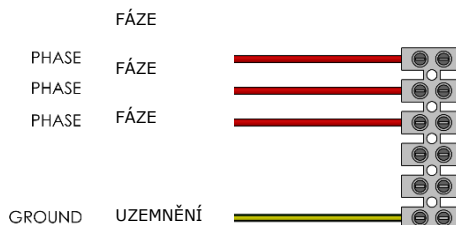
230 V

1 Fáze



230 V

3 Fáze



Typ pece	Počet vodičů	Průřez (mm <sup>2</sup> )
1/40; 2/40	3	2,5
1/50; 2/50	5	4

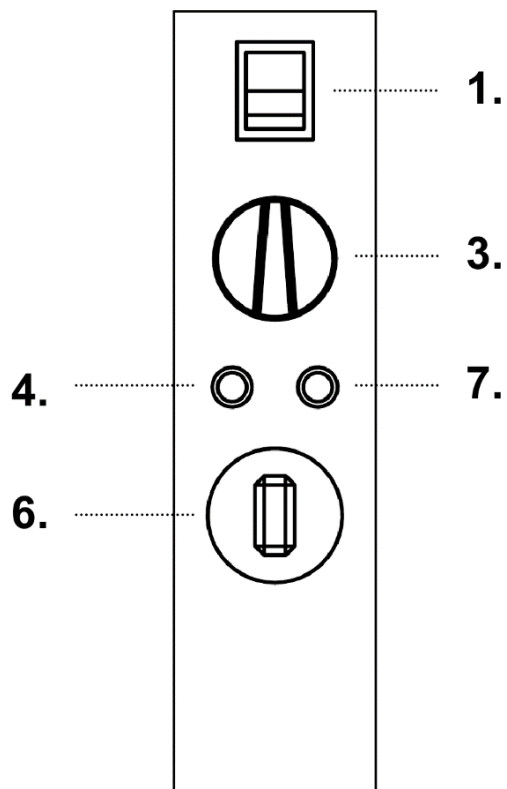
## UZEMNĚNÍ

Zařízení je třeba odpovídajícím způsobem uzemnit. Připojovací svorka je umístěna vedle krabičky svorkovnice. Minimální průřez zemního vodiče je 10 mm<sup>2</sup>.

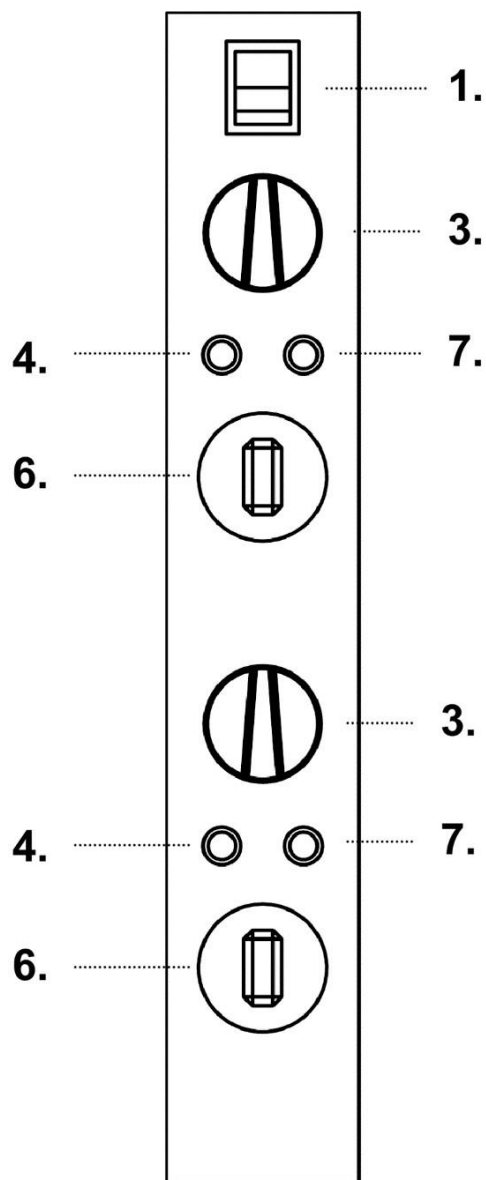
# FUNKCE A POUŽÍVÁNÍ

## OVLÁDACÍ PANEL

1/40

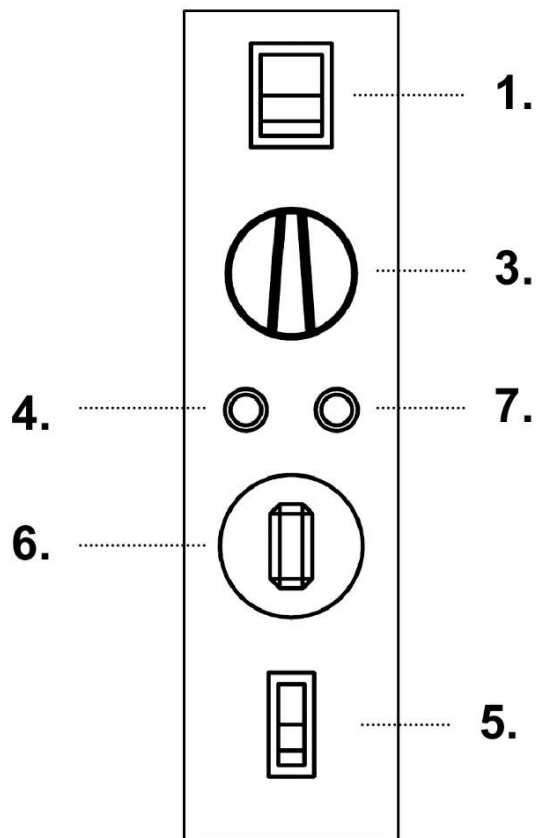


2/40

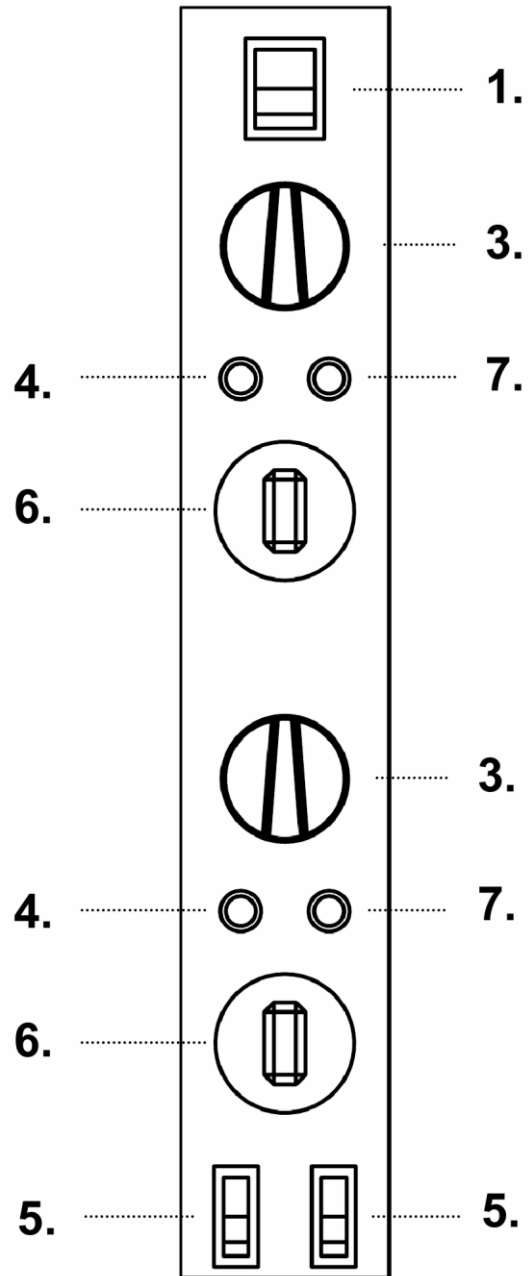


POZ.	POPIS	FUNKCE
1	Hlavní vypínač	Zapne a vypne zařízení
3	Knoflík termostatu	<ul style="list-style-type: none"><li>• <b>Pozice 0:</b> topná tělesa jsou vypnuta</li><li>• <b>Pozice 50-320°C:</b> regulace teploty.</li></ul>
4	Kontrolka topných těles	Svítlí-li, topná tělesa jsou zapnuta
6	Časovač	Nastavení doby provozu.
7	Kontrolka časovače	Svítlí-li, časovač odpočítává čas.

## 1/40 SE SVĚTLEM



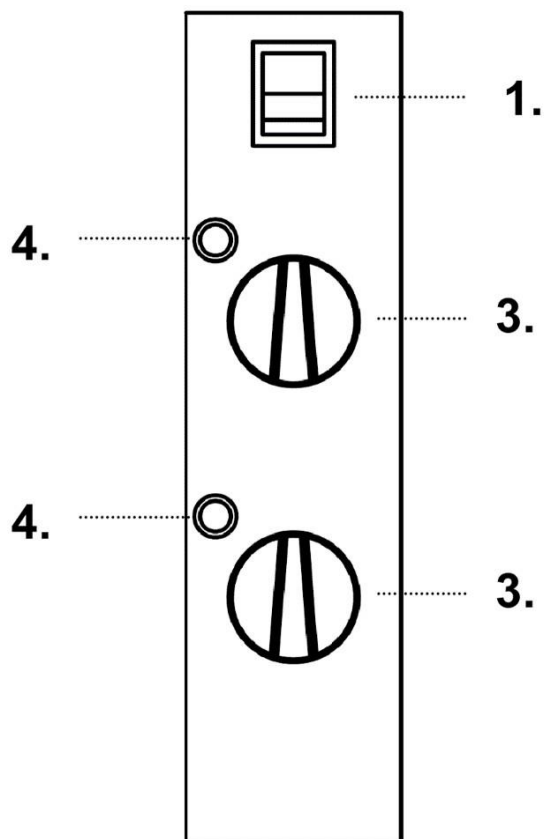
## 2/40 SE SVĚTLEM



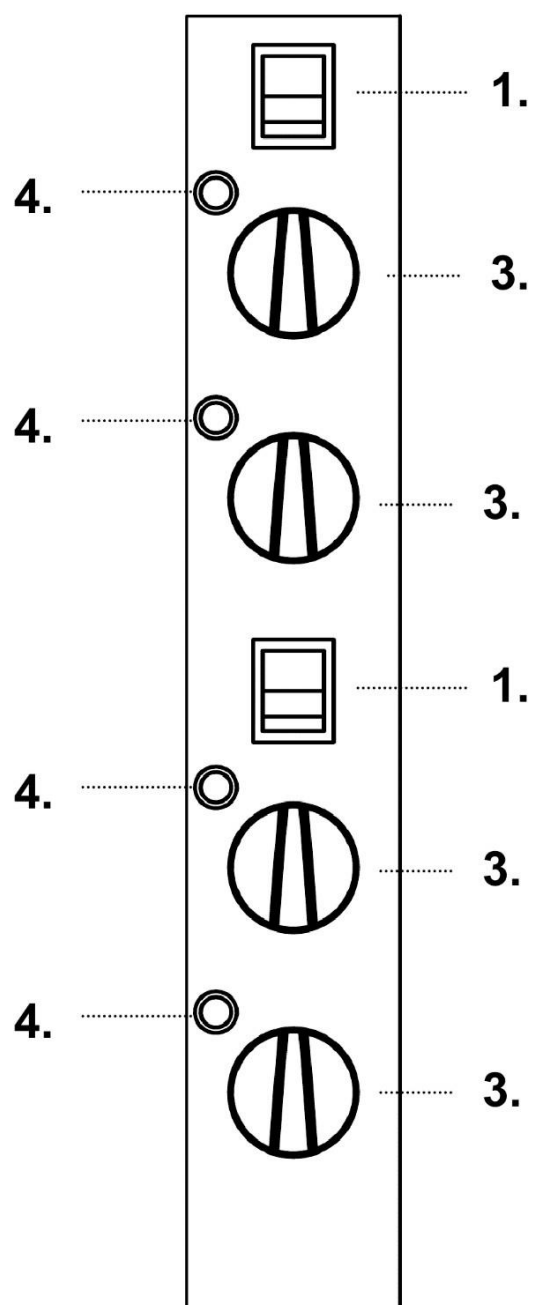
POZ.	POPIS	FUNKCE
1	Hlavní vypínač	Zapne a vypne zařízení
3	Knoflík termostatu	<ul style="list-style-type: none"> <li>• <b>Pozice 0:</b> topná tělesa jsou vypnuta</li> <li>• <b>Pozice 50-320°C:</b> regulace teploty.</li> </ul>
4	Kontrolka topných těles	Svítlí-li, topná tělesa jsou zapnuta
5	Vypínač osvětlení pece	<ul style="list-style-type: none"> <li>• <b>Pozice I:</b> osvětlení pece svítí;</li> <li>• <b>Pozice 0:</b> osvětlení pece nesvítí.</li> </ul>
6	Časovač	Nastavení doby provozu.
7	Kontrolka časovače	Svítlí-li, časovač odpočítává čas.



1/40 2TERM

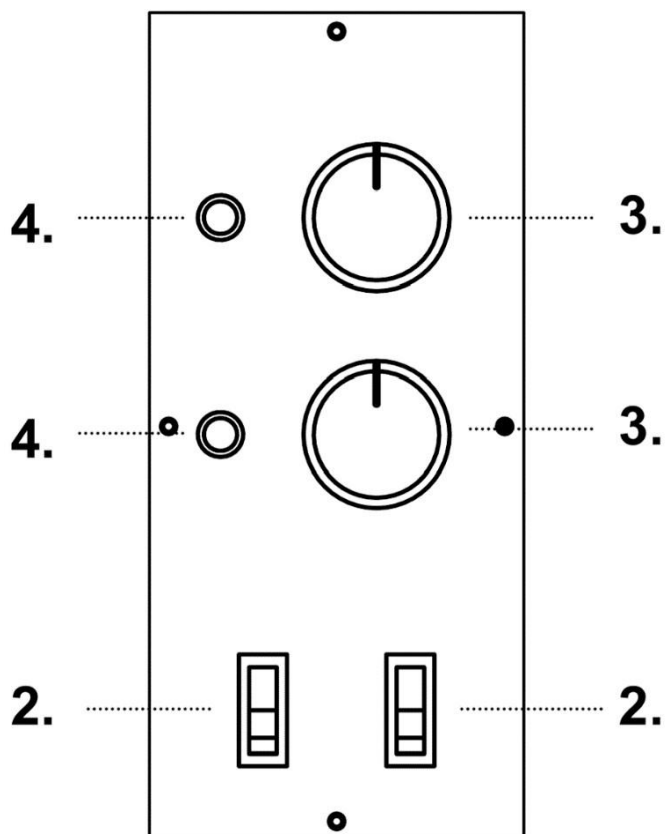


2/40 4TERM

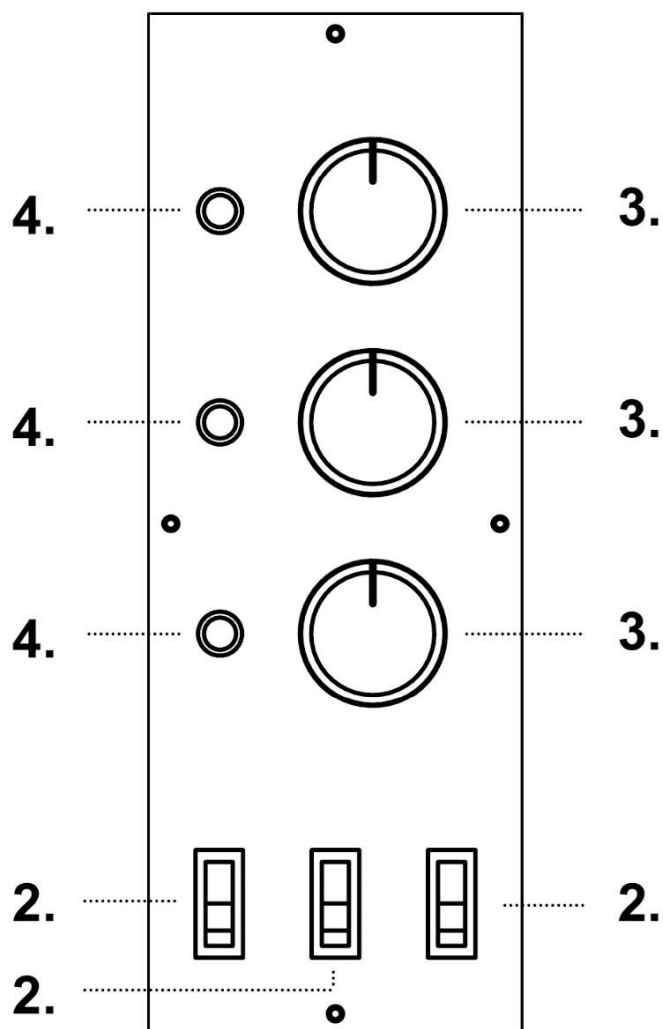


POZ.	POPIS	FUNKCE
1	Hlavní vypínač	Zapne a vypne zařízení
3	Knoflík termostatu	<ul style="list-style-type: none"> <li>• <b>Pozice 0:</b> topná tělesa jsou vypnuta</li> <li>• <b>Pozice 50-320°C:</b> regulace teploty.</li> </ul>
4	Kontrolka topných těles	Svítili, topná tělesa jsou zapnuta

1/50



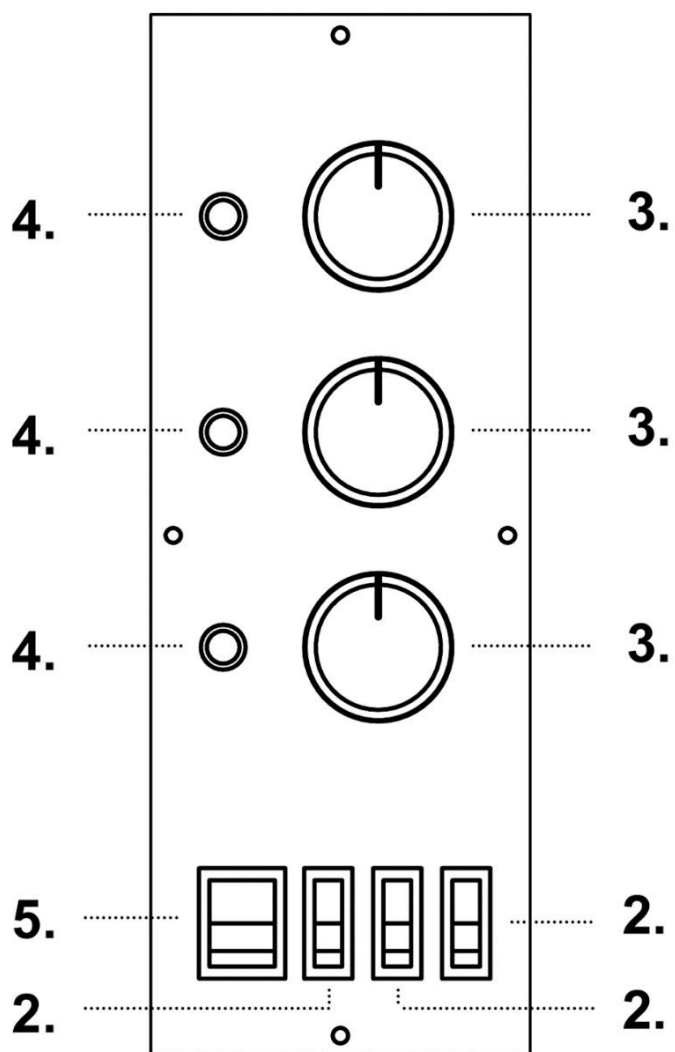
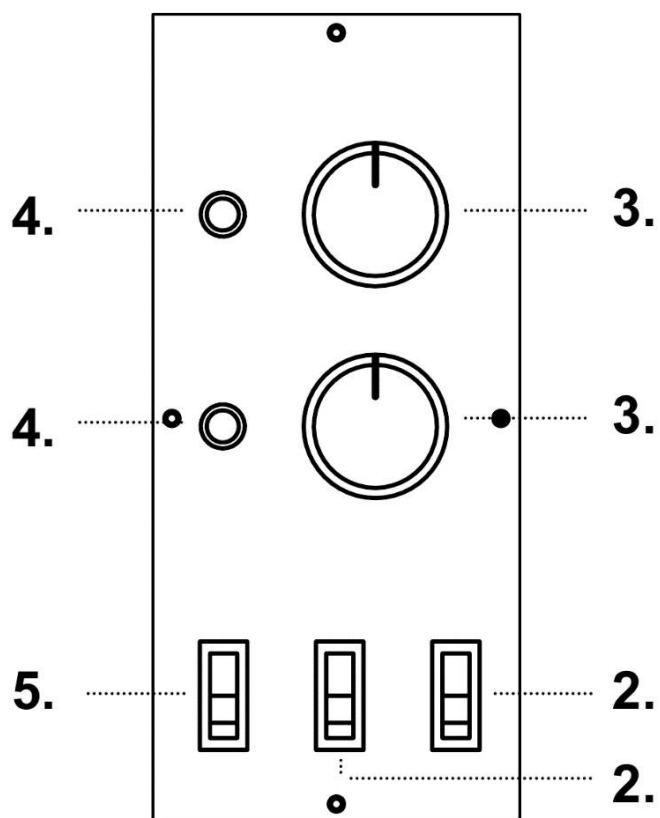
2/50



POZ.	POPIS	FUNKCE
2	Hlavní vypínač	Zapne a vypne zařízení
3	Knoflík termostatu	<ul style="list-style-type: none"> <li>• <b>Pozice 0:</b> topná tělesa jsou vypnuta</li> <li>• <b>Pozice 50-500°C:</b> regulace teploty.</li> </ul>
4	Kontrolka topných těles	Svítili, topná tělesa jsou zapnuta

## 1/50 SE SVĚTLEM

## 2/50 SE SVĚTLEM



POZ.	POPIS	FUNKCE
2	Vypínač topných těles	<ul style="list-style-type: none"> <li>• <b>Pozice I:</b> topná tělesa jsou zapnuta;</li> <li>• <b>Pozice 0:</b> topná tělesa jsou vypnuta.</li> </ul>
3	Knoflík termostatu	<ul style="list-style-type: none"> <li>• <b>Pozice 0:</b> topná tělesa jsou vypnuta</li> <li>• <b>Pozice 50-500°C:</b> regulace teploty.</li> </ul>
4	Kontrolka topných těles	Svítlí-li, topná tělesa jsou zapnuta
5	Vypínač osvětlení pece	<ul style="list-style-type: none"> <li>• <b>Pozice I:</b> osvětlení pece svítí;</li> <li>• <b>Pozice 0:</b> osvětlení pece nesvítí.</li> </ul>

## UVEDENÍ DO PROVOZU

Odstraňte veškerý polystyren z pece a ochrannou folii bez použití nástrojů, které by mohly způsobit poškození povrchů.



**Z BEZPEČNOSTNÍCH DŮVODŮ NENÍ MOŽNÉ NASTAVIT VYŠŠÍ TEPLOTU NEŽ 320°C NEBO 455°C**

**UVEDENÍ DO PROVOZU JE MOŽNÉ POUZE PO INSTALACI PROVEDENÉ ODBORNÝM A AUTORIZOVANÝM PRACOVNÍKEM, KTERÝ VYPRACUJE PROHLÁŠENÍ O SHODĚ S POŽADAVKY NA SPRÁVNOU INSTALACI ZAŘÍZENÍ.**

Při uvedení do provozu dodržujte následující postup:

- 1) Očistěte čelní panel měkkým suchým hadrem od případných nečistot;
- 2) Zapojte zástrčku do zásuvky;
- 3) Otočte vypínačem topných těles do polohy "I"; u pecí 1/40 a 2/40: stiskněte hlavní vypínač;
- 4) Zapněte topná tělesa nastavením termostatu na teplotu **150°C**. Svítící červená kontrolka znamená, že probíhá ohřev;
- 5) Nechte pec zapnutou po dobu cca 1 hodiny;
- 6) Vypněte pec, otočte vypínačem topných těles do polohy "0", červená kontrolka zhasne; u pecí 1/40 a 2/40: stiskněte hlavní vypínač a vypněte topná tělesa;
- 7) Otevřete dveře pece na dobu cca 15 min pro odvětrání případného zápachu a páry;
- 8) Zavřete dveře a opakujte krok 4, teplotu nastavte na **400°C**; u pecí 1/40 a 2/40: nastavte teplotu na termostatu na **320°C**.
- 9) Nechte pec zapnutou po dobu cca 1 h;
- 10) Vypněte pec, otočte vypínačem topných těles do polohy "0", červená kontrolka zhasne; u pecí 1/40 a 2/40: stiskněte hlavní vypínač a vypněte topná tělesa;
- 11) Vypněte pec.
- 12) U pecí 1/40 a 2/40 můžete nastavit dobu pečení v minutách časovačem, po uplynutí nastaveného času se topná tělesa vypnou. Pro neomezenou délku pečení nastavte časovač do polohy "on" otočením doleva.

## ZAPNUTÍ PECE

- 1) Připojte zástrčku přívodního kabelu do zásuvky;
- 2) Otočte vypínačem topných těles do polohy "I"; u pecí 1/40 a 2/40: stiskněte hlavní vypínač;
- 3) Zapněte topná tělesa nastavením termostatu na požadovanou teplotu.  
Odpovídající svítící červená kontrolka znamená, že probíhá ohřev;
- 4) Po dosažení požadované nastavené teploty je možné vložit pizzu;
- 5) Pomocí madel otevřete dveře pece;
- 6) Vhodnými nástroji vložte pizzu, pizzy. Je důležité nenechávat dveře pece otevřené příliš dlouho, aby nedošlo k nadměrnému ochlazení vnitřního prostoru pece.
- 7) Zavřete dveře;
- 8) Teplota pečení pizzy se podle způsobu přípravy liší. V případě pečení přímo na pečícím plechu doporučujeme nastavit teplotu spodního pečícího plechu na **280°C** a **320°C** pro horní topná tělesa; v případě pečení na roštu doporučujeme nastavit teplotu spodního pečícího plechu na **320°C** a **280°C** pro horní topná tělesa;
- 9) Po upečení pizzu vyjměte a co nejrychleji zavřete dveře pece.

## VYPNUTÍ PECE

Po ukončení pečení postupujte následovně:

Vypněte pec otočením ovladačů topných těles a knoflíky termostatů do polohy "0";  
U pecí 1/40 a 2/40: stiskněte hlavní vypínač a vypněte topná tělesa.

## ÚDRŽBA



**PŘED ZAPOČETÍM JAKÉHOKOLIV SERVISNÍHO ZÁSAHU NA PECI JE NEZBYTNĚ NUTNÉ ODPOJIT PEC OD PŘÍVODU ELEKTRICKÉHO PROUDU.**

## ČIŠTĚNÍ

Pro zajištění správné funkčnosti a z hygienických důvodů musí být čištění prováděno po každém použití pece následujícím způsobem.

**Čištění vnitřních částí pece** se provádí na horké peci.

Po dosažení teploty cca 350°C pec vypněte, otevřete dveře a očistěte vnitřní povrchy pomocí kartáče z přírodních vláken s dlouhou rukojetí. Vyvarujte se dotyku horkých částí, hrozí nebezpečí poranění.

**Čištění vnějších povrchů pece:** povrchy z nerezové oceli a ovládací panel - vizuální kontrola a očištění měkkým hadrem se provádí po vychladnutí pece.



**JE DOPORUČENO POUŽÍVAT PŘI ČIŠTĚNÍ VHODNÉ RUKAVICE A ODĚV PRO ZAJIŠTĚNÍ OCHRANY PROTI POPÁLENÍ.**

**JE ZAKÁZÁNO POUŽÍVAT PRO ČIŠTĚNÍ VODU V JAKÉKOLIV FORMĚ A MNOŽSTVÍ, BRUSNÉ A KOROZIVNÍ PROSTŘEDKY A JAKÉKOLIV JINÉ MATERIÁLY, KTERÉ BY MOHLY ZPŮSOBIT POŠKOZENÍ SOUČÁSTÍ PECE NEBO PŘEDSTAVOVAT BEZPEČNOSTNÍ NEBO HYGIENICKÁ RIZIKA.**

Jakékoliv zásahy do zařízení nebo jeho další údržbu může provádět výhradně autorizovaný pracovník pověřený dodavatelskou organizací, která zařízení dodala a/nebo autorizovaným technikem splňujícím technické a profesní požadavky podle platné legislativy.

## LIKVIDACE

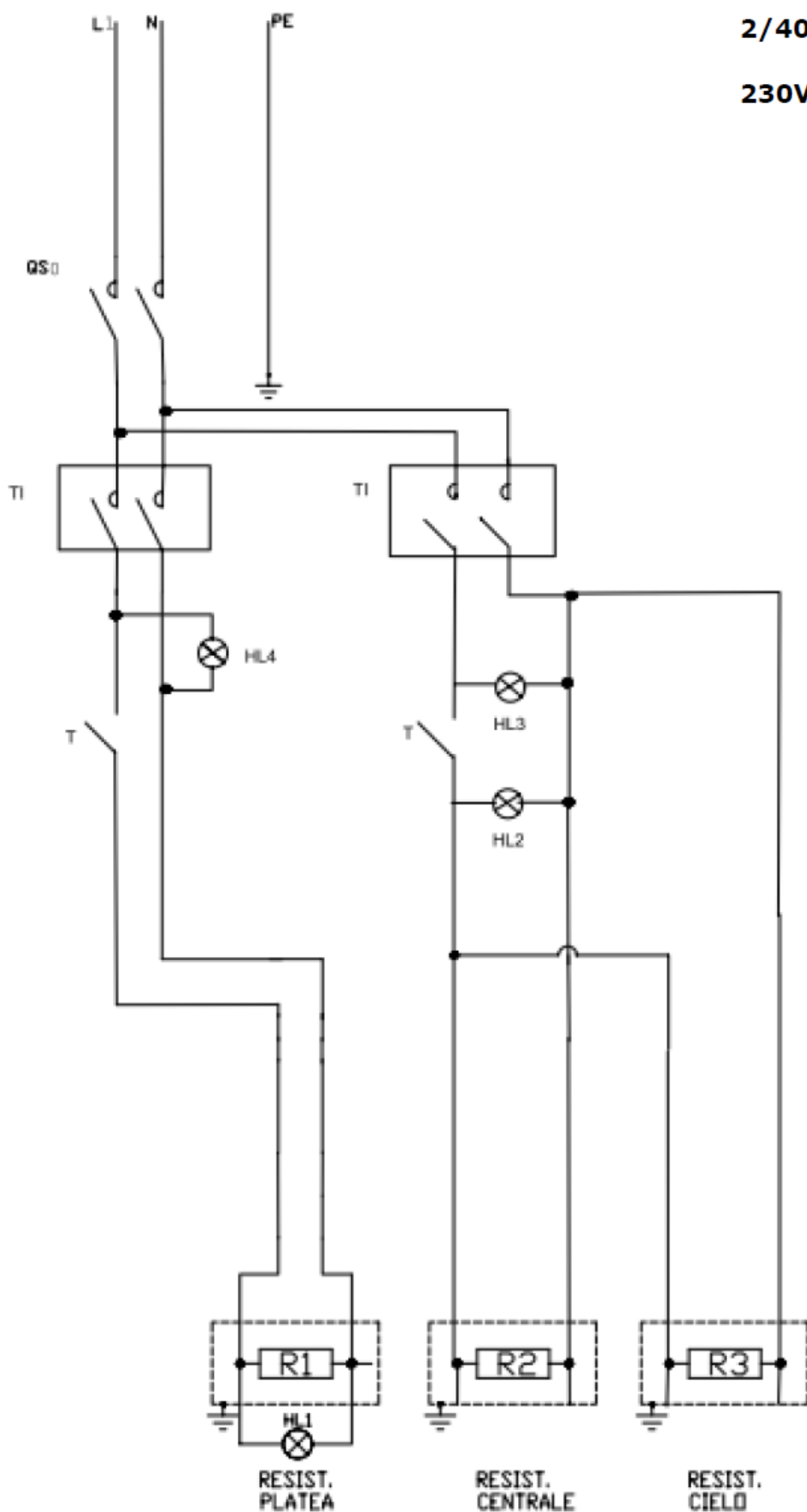
### OBEČNÁ UPOZORNĚNÍ

Při likvidaci pece postupujte striktně podle platných předpisů. Jednotlivé materiály (plasty, měď, ocel, atd.) likvidujte odděleně.

# SCHÉMA ELEKTRICKÉHO ZAPOJENÍ

2/40

230V/1PH



**1/40 WITH LIGHT**

**230V/1PH**

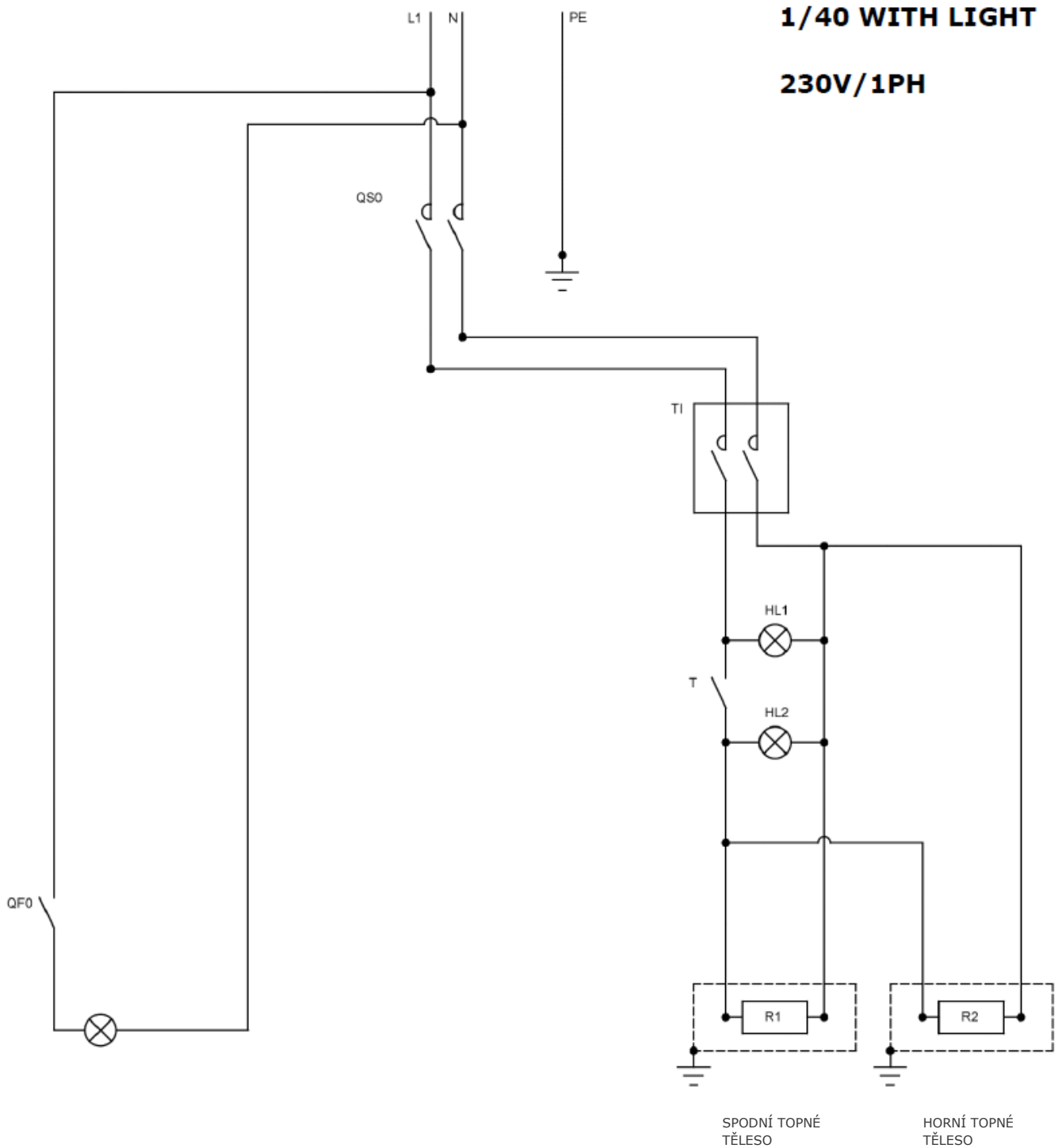


Schéma elektrického zapojení

T	jednofázový termostat;
TT	třífázový termostat;
QSO	přívod proudu do těles
HL	vypínač;
QF0/	kontrolky topení
1	osvětlení komory;
K	stykač;
TI	časovač

1/50

230V/3PH

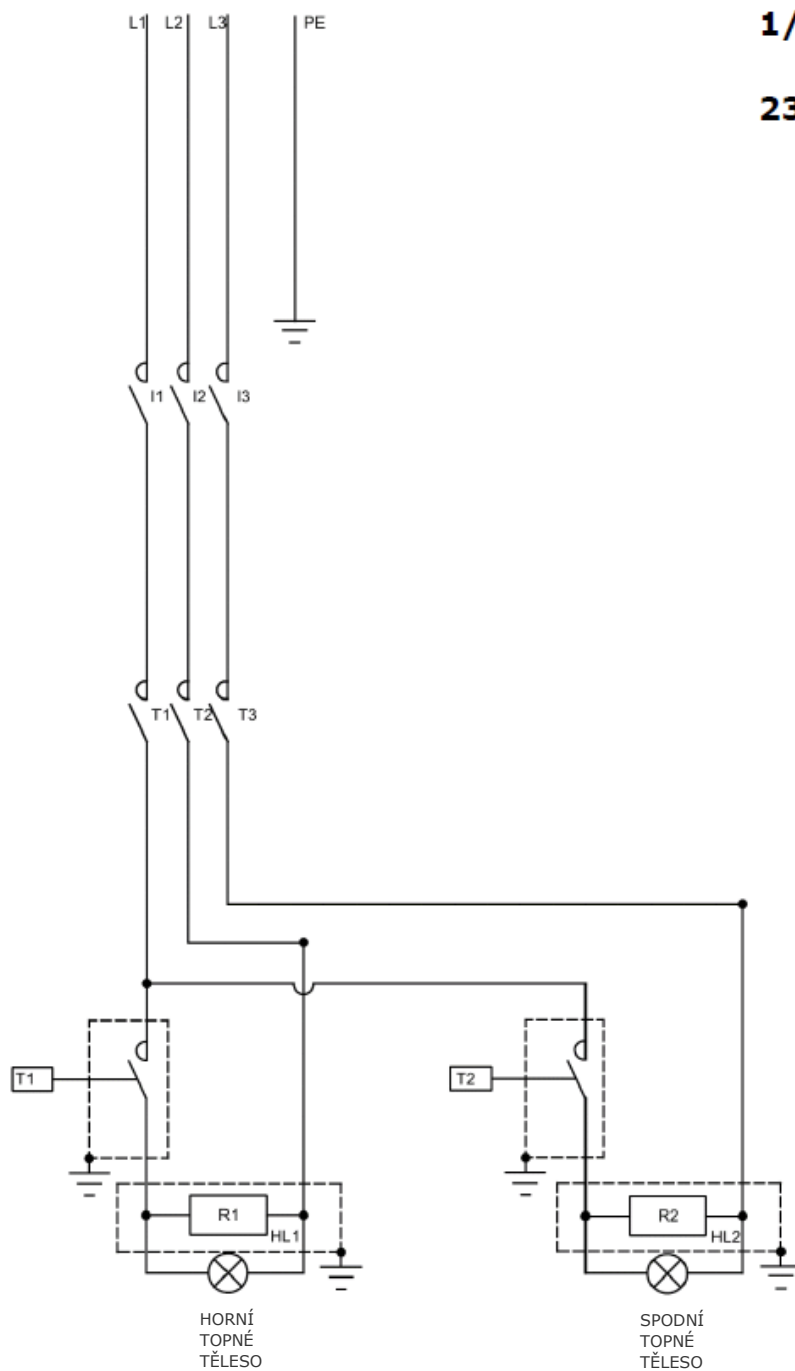


Schéma elektrického zapojení

T   jednofázový termostat;  
I   vypínač topných těles;  
HL  osvětlení pece;  
IL  vypínač osvětlení pece



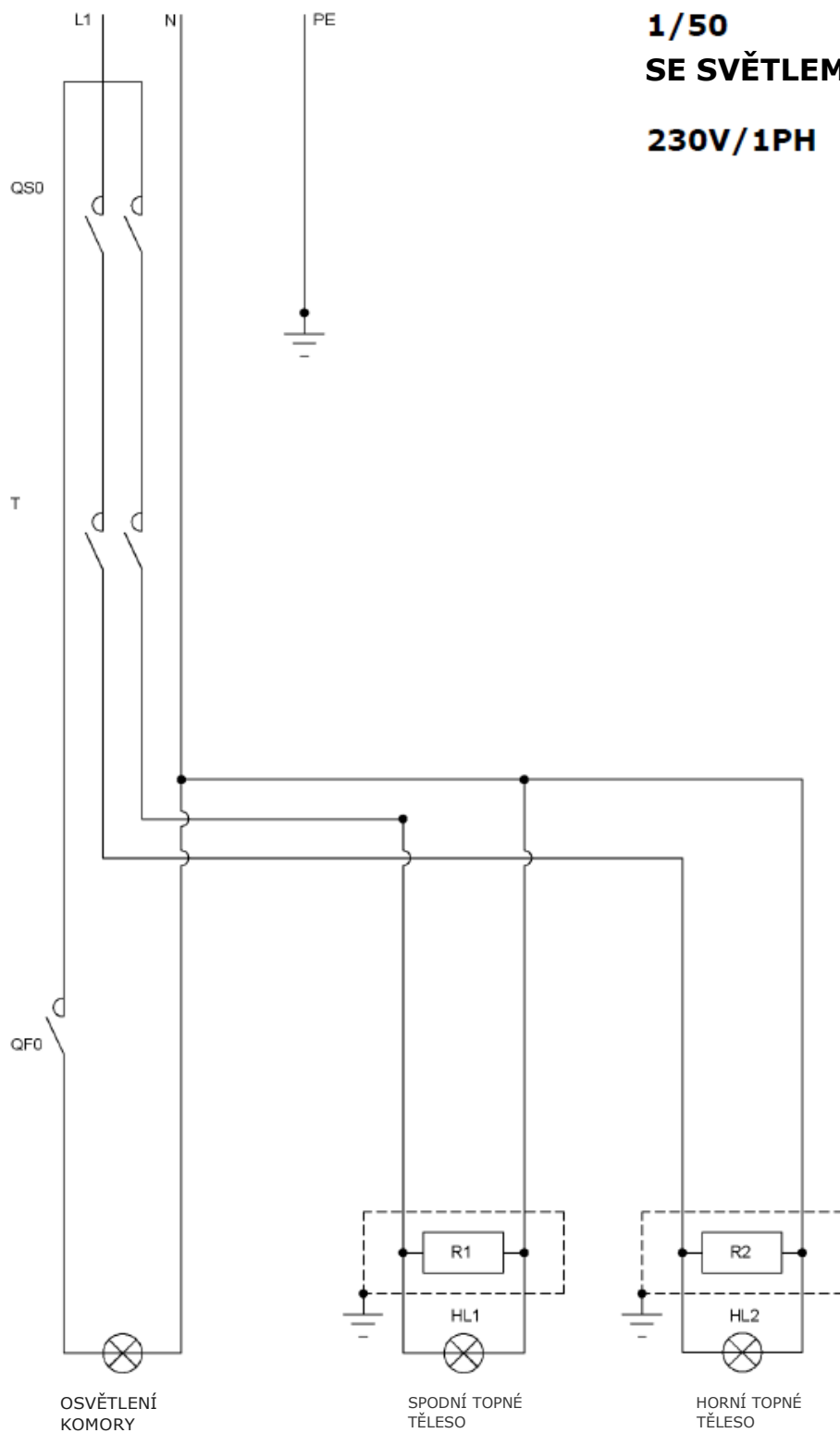
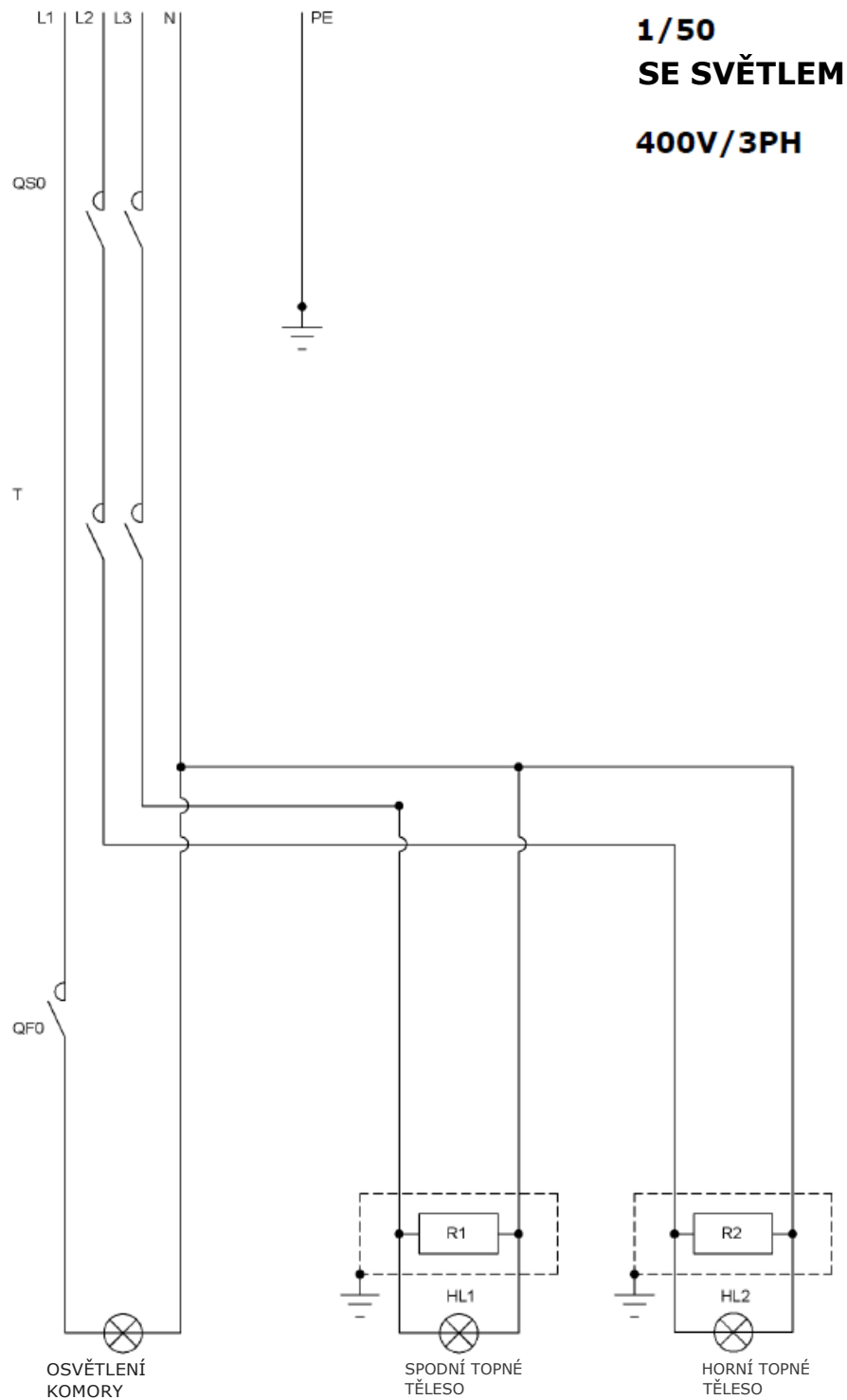


Schéma elektrického zapojení

T	jednofázový termostat;
TT	třífázový termostat;
QSO	vypínač topných těles;
HL	kontrolka topných těles;
QF0/1	vypínač osvětlení pece;
K	stykač;
TI	časovač

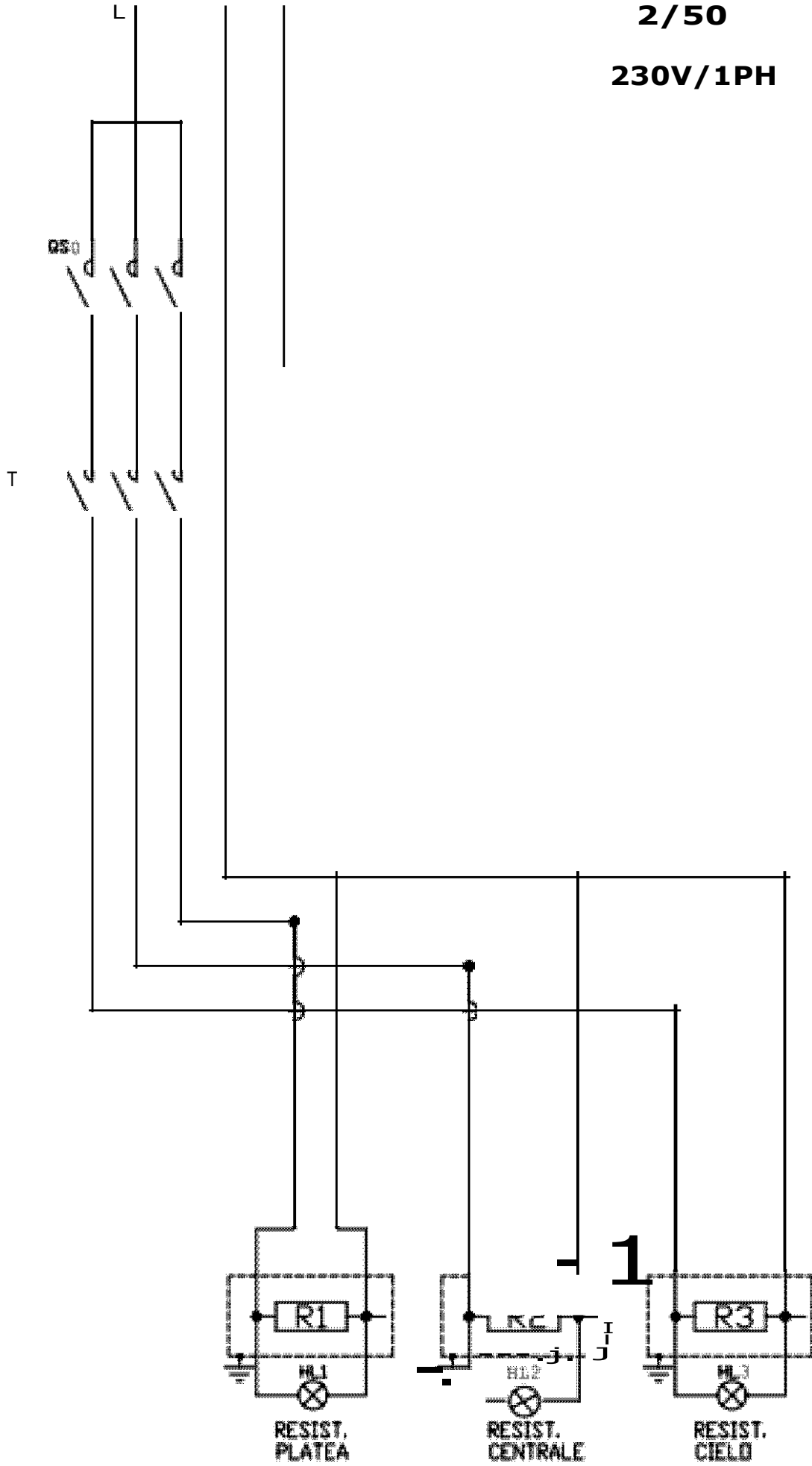


#### Schéma elektrického zapojení

T	jednofázový termostat;
TT	třífázový termostat;
QSO	vypínač topných těles;
HL	kontrolka topných těles;
QF0/1	vypínač osvětlení komory;
K	stykač;
TI	časovač

2/50

230V/1PH



2/50

230V/3PH

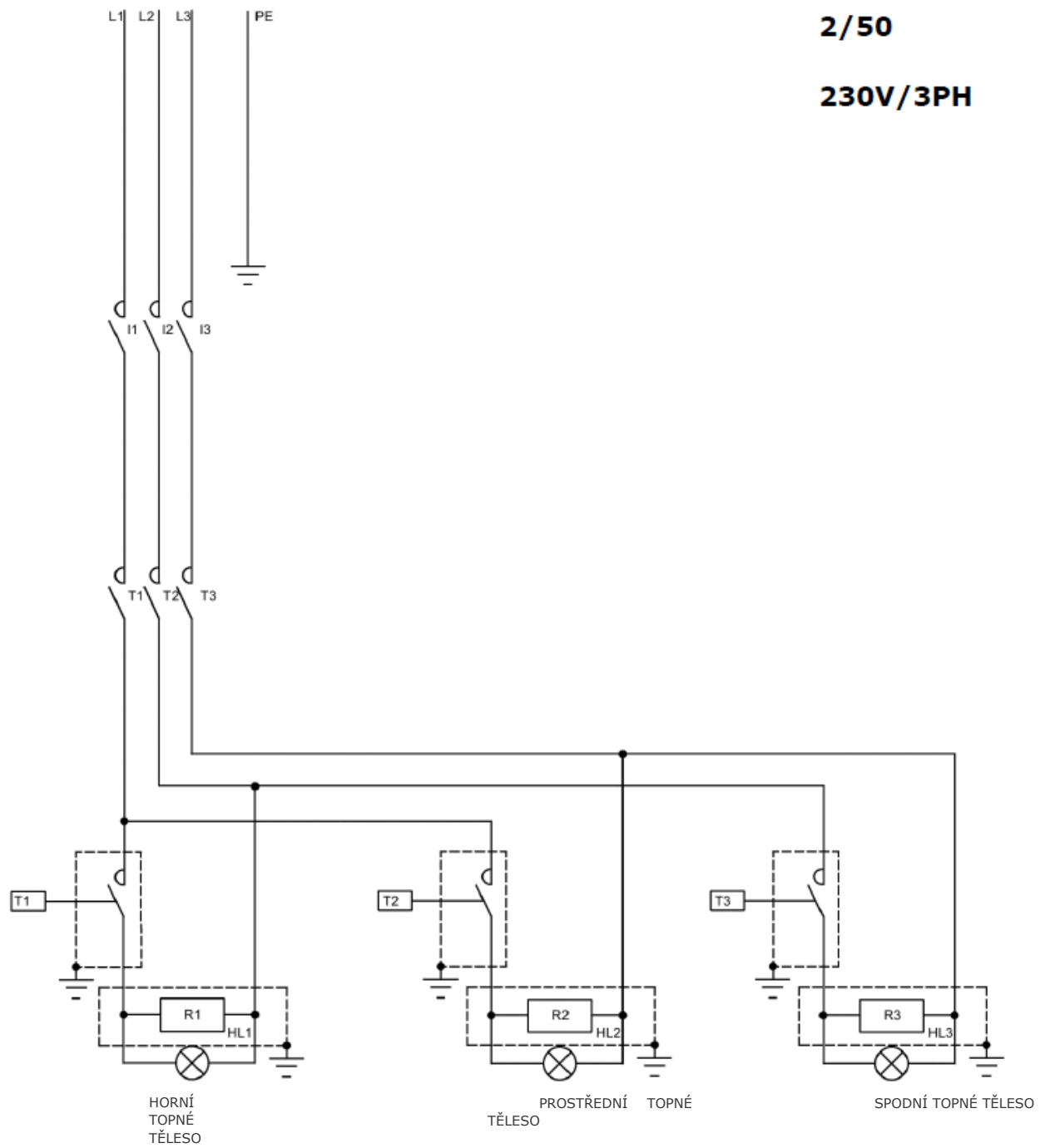
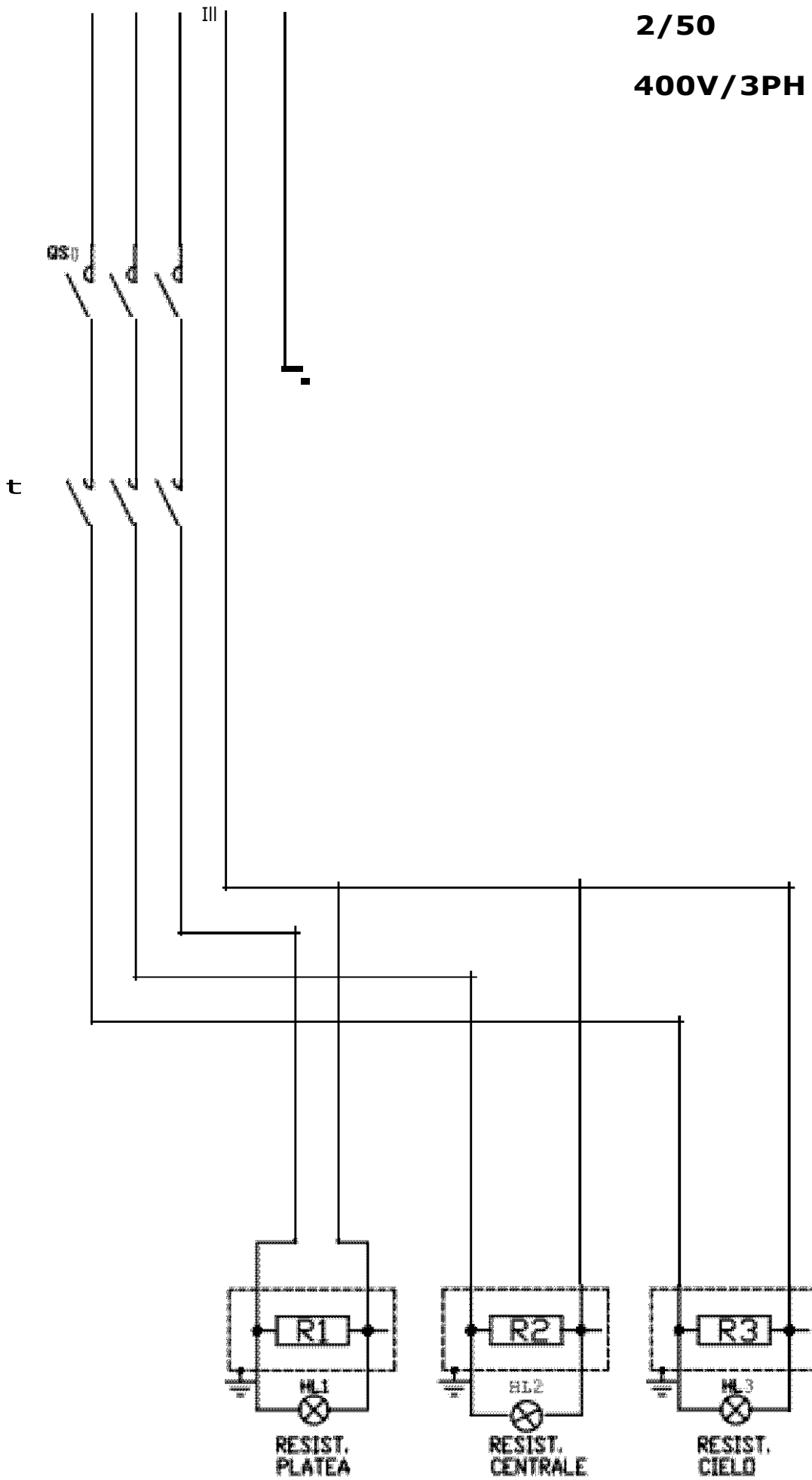


Schéma elektrického zapojení

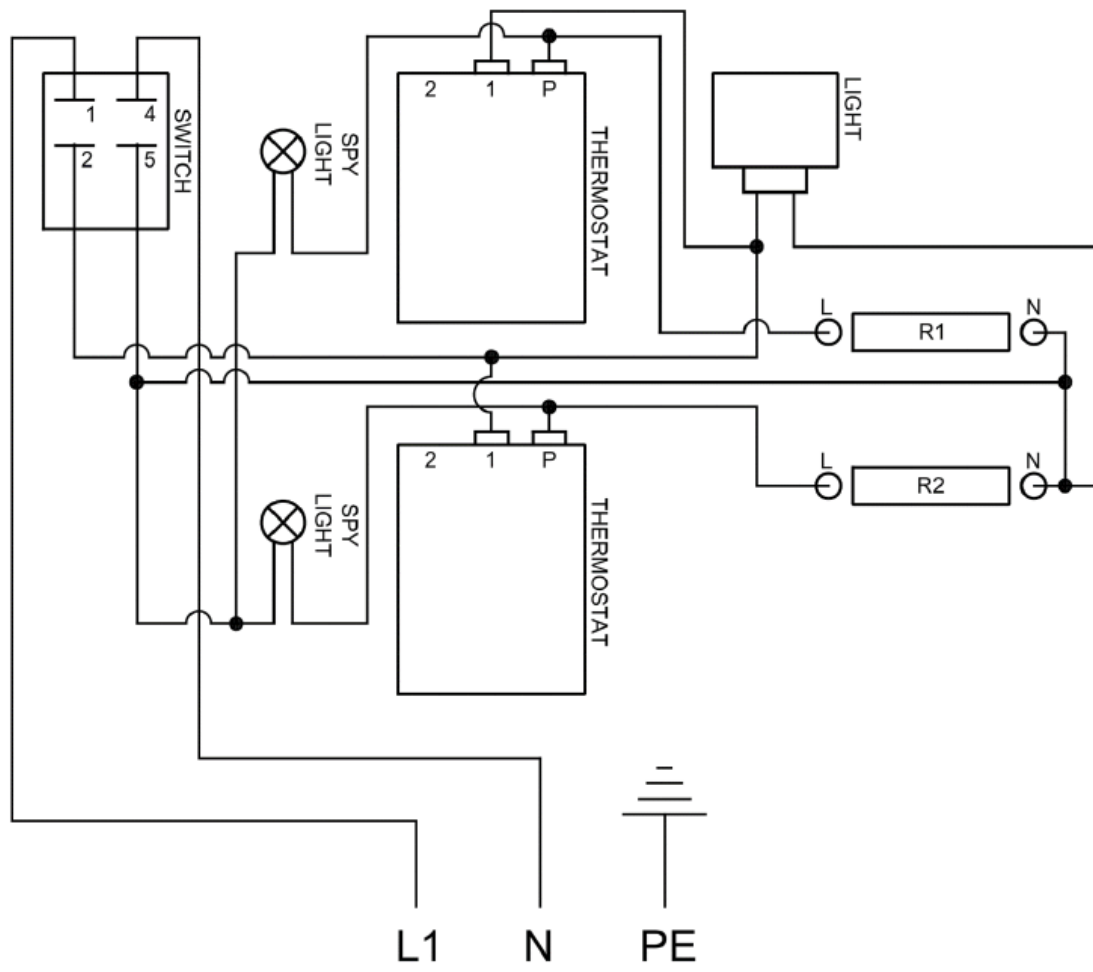
- T jednofázový termostat;
- I vypínač topných těles;
- HL kontrolka osvětlení;
- IL vypínač osvětlení komory

2/50

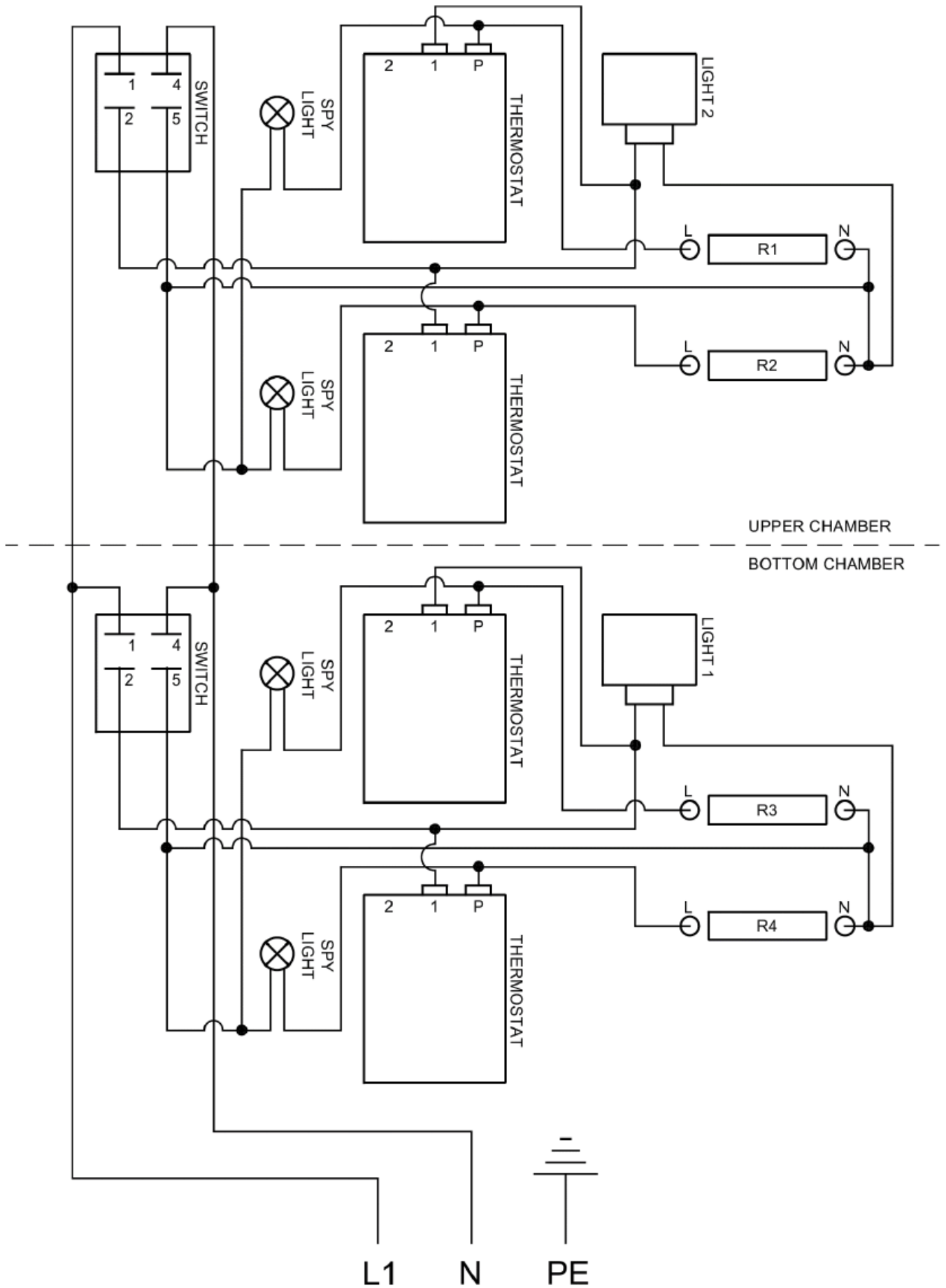
400V/3PH



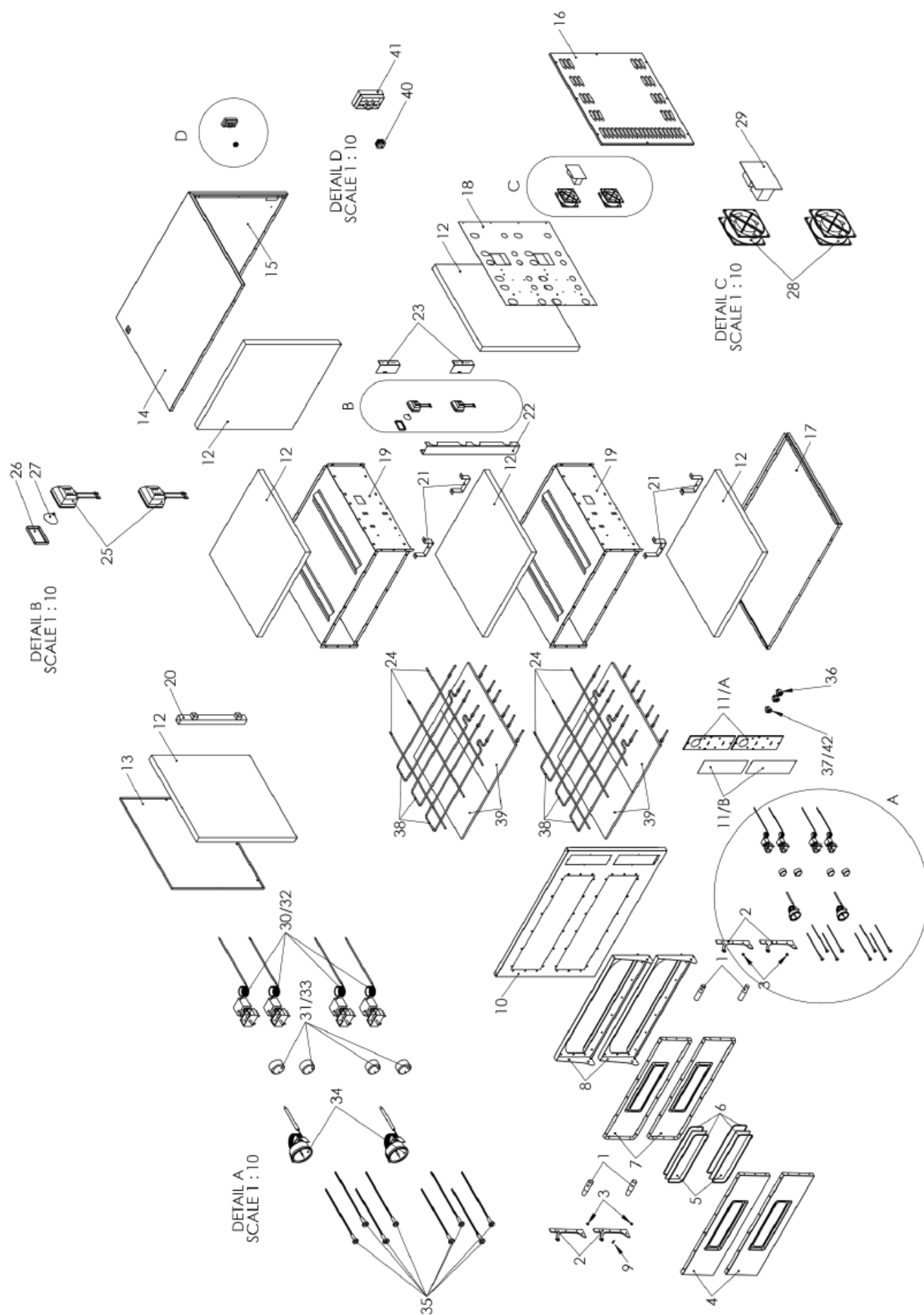
1/40 2TERM 230V/1PH



2/40 4TERM 230V/1PH



# SCHÉMATICKÉ ZOBRAZENÍ (ROZKRES)





# NÁHRADNÍ DÍLY

	<b>1/40</b>	<b>1/40 SE SVĚTLEM</b>	<b>2/40</b>	<b>2/40 SE SVĚTLEM</b>
1	5M200020	5M200020	5M200020	5M200020
2/A	4P100041	4P100041	4P100041	4P100041
2/B	4P100031	4P100031	4P100031	4P100031
4	4P050046	4P050047	4P050046	4P050047
5	-	5V010015	-	5V010015
6	-	5G100001	-	5G100001
7	4C020046	7A010010	4C020046	7A010010
8	4T020048	4T020048	4T020047	4T020047
9	5V500063	5V500063	5V500063	5V500063
10	-	-	-	-
11/A	-	-	-	-
11/B	5E200581	5E200583	5E200580	5E200582
12	5L010001	5L010001	5L010001	5L010001
13	-	-	-	-
14+15	4S030091	4S030091	4S030090	4S030090
16	-	-	-	-
17	4S030096	4S030098	4S030095	4S030097
18	-	-	-	-
19	7C010146	7C010148	7C010145	7C010147
24	6T400500	6T400500	6T400500	6T400500
25	-	5P110003	-	5P110003
26	-	5V010003	-	5V010003
27	-	5L020005	-	5L020005
30	5T010005	5T010005	5T010005	5T010005
31	5M200006	5M200006	5M200006	5M200006
32	5T010300	5T010300	5T010300	5T010300
33	5M200005	5M200005	5M200005	5M200005
35	5L020017	5L020017	5L020017	5L020017
36	-	-	-	-
37	-	5I100017	-	5I100017
38	5R050090	5R050090	5R050090	5R050090
39	5P050100	5P050100	5P050100	5P050100
41	5M100005	5M100005	5M100005	5M100005
42	5I100010	5I100016	5I100010	5I100016

	<b>1/50</b>	<b>1/50 SE SVĚTLEM</b>	<b>2/50</b>	<b>2/50 SE SVĚTLEM</b>
1	5M200020	5M200020	5M200020	5M200020
2/A	4P100018	4P100018	4P100018	4P100018
2/B	4P100017	4P100017	4P100017	4P100017
4	4P050052	4P050051	4P050052	4P050051
5	-	5V010015	-	5V010015
6	-	5G100001	-	5G100001
7	4C020052	4C020051	4C020052	4C020051
8	4T020054	4T020054	4T020055	4T020055
9	5V500063	5V500063	5V500063	5V500063
10	4F020101	4F020101	4F020100	4F020100
11/A	4M010266	4M010266	4M010200	4M010200
11/B	5E200560	5E200560	5E200570	5E200570
12	5L010001	5L010001	5L010001	5L010001
13	4P040101	4P040101	4P040100	4P040100
14+15	4S030101	4S030101	4S030100	4S030100
16	4P040106	4P040106	4P040105	4P040105
17	-	-	-	-
18	-	-	4I020050	4I020050
19	7C010151	7C010151	7C010150	7C010150
24	6T400108	6T400108	6T400108	6T400108
25	-	-	-	-
26	-	-	-	-
27	-	-	-	-
30	5T010001	5T010001	5T010001	5T010001
31	5M200003	5M200003	5M200003	5M200003
32	-	-	-	-
33	-	-	-	-
35	5L020017	5L020017	5L020017	5L020017
36	5I100003	5I100003	5I100003	5I100003
37	-	-	-	-
38	5R050120	5R050120	5R050120	5R050120
39	5P050030	5P050030	5P050030	5P050030
41	5M100001	5M100001	5M100001	5M100001
42	-	-	-	-

## TECHNICKÉ ÚDAJE

	Jednotky	1/40	2/40	1/40 2TERM	2/40 4TERM	1/50	2/50
Rozsah teplot	°C	50-320			45-455		
Vnější rozměry	cm	L 61,5 P 50,0 H 28,0	L 61,5 P 50,5 H 43,0	L 61,5 P 50,0 H 28,0	L 61,5 P 50,5 H 43,0	L 91,5 P 69,0 H 36,0	L 91,5 P 69,0 H 53,0
Rozměry komory	cm	L 41,0 P 36,0 H 9,0	L 41,0 P 36,0 H 9,0	L 41,0 P 36,0 H 9,0	L 41,0 P 36,0 H 9,0	L 62,0 P 50,0 H 12,0	L 62,0 P 50,0 H 12,0
Komory	počet	1	2	1	1	1	2
Napětí	V	230			400/230		
Frekvence	Hz	50/60					
Celkový příkon	kW	1,6	2,4	1,6	3,2	5,0	7,5
Příkon horní topné spirály	W	800x1	800x2	800x1	800x2	2500x1	2500x2
Příkon spodní topné spirály	W	800x1	800x1	800x1	800x2	2500x1	2500x1