
NÁVOD K OBSLUZE



SALAMANDER SG 5 a SG 6

Děkujeme vám, že jste se rozhodli pro výrobek Hendi Salamander. Pročtěte si laskavě nejprve pečlivě tento návod k používání, abyste mohli používat přístroj optimálním způsobem a aby se tak zabránilo případnému poškození přístroje nebo poranění obsluhy.

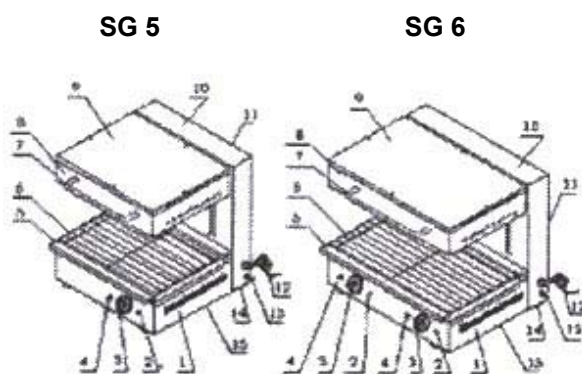
Pozor! Neodborně provedené opravy, nesprávná instalace, stejně jako změny a práce při údržbě přístroje mohou mít za následek poškození přístroje a případně nepříjemné úrazy. Přenechte tyto práce příslušnému odborníkovi a obraťte se v těchto případech na dodavatele.

Pozor! Neinstalujte přístroj z bezpečnostních důvodů v blízkosti hořlavých látek nebo předmětů, a to ani při skladování.

Pozor! Z bezpečnostních důvodů zajistěte dostatečné uzemnění přístroje, provedené podle platných předpisů a norem! Používejte výhradně uzemněnou zásuvku!

Přístroj Hendi Salamander byl vyvinut po pečlivém porovnání s podobných přístroji, vyráběnými v tuzemsku a v zahraničí s maximální svědomitostí. Výsledkem je přístroj s velkým počtem předností, jako např. moderním a účelným designem, komfortní obsluhou, jednoduchou údržbou a dlouhou životností. Tento speciální přístroj pro grilování a pro opékání je určen k použití při přípravě různých pokrmů pro živnostenské účely v hotelech, supermarketech, restauracích, bufetech, obchodech s lahůdkami atd.

A. Vnější konstrukce



SG 5 (264607)

- 1 – spodní skříňka
- 3 – termostat s možností regulace
- 5 – vana pro odkapání oleje
- 7 – přestavovací rukojeť
- 9 – horní topná deska
- 11 – zadní deska
- 13 – šroub pro připojení k uzemnění
- 15 – spodní deska

SG 6 (264706)

- 2 – kontrolka pro ohřev
- 4 – kontrolka síťového napětí
- 6 – záchytná mřížka z ušlechtilé oceli
- 8 – horní skříňka
- 10 – zadní konstrukce
- 12 – kabel pro připojení do sítě
- 14 – pryžové nožičky

B. Vlastnosti, způsob funkce a konstrukce

1. Zvláštností tohoto přístroje je skutečnost, že díky velmi efektivnímu hornímu ohřevu získají vaše pokrmy velmi chutnou, chřupavou horní vrstvu. Kromě toho přístroj vynikajícím způsobem vhodný k přípravě pokrmů s horní vrstvou, tvořenou vhodným drobenkovým těstem nebo sýrem.
2. Pomocí přestavovací rukojeti je možno nastavit horní topný prvek bez problémů do správné výšky, takže se dosahuje požadované vzdálenosti k připravovanému pokrmu.
3. Většina součástí je vyrobena z ušlechtilé oceli. Záchytnou mřížku pod dolním roštem je možno vytahovat a snadno vyčistit.
4. Přístroj se jednoduše seřizuje, otevírá a zavírá, a jeho obsluha a údržba jsou na nejvyšší míru vhodné pro obsluhující pracovníky.
5. Model 264607 má jeden regulovatelný termostat a topnou přihrádku; model 264706 je proveden jako dvojitý.

C. Nejdůležitější technická data

| | | |
|----------------------------------|--------------------|--------------------|
| Označení | SALAMANDER | |
| Model | 264607 | 264706 |
| Velikost (mm) | 450 x 520 x 525 | 600 x 520 x 525 |
| Síťové napětí | 230 V - 50 / 60 Hz | 230 V - 50 / 60 Hz |
| Výkon | 2800 W | 3600 W |
| Počet regulovatelných termostatů | 1 | 2 |
| Rozsah teploty | 50 - 300 °C | 50 - 300 °C |
| Velikost topné přihrádky (mm) | 440 x 320 | 590 x 320 |
| Rozsah přestavování výšky mm | 0 – 140 mm | 0 – 140 mm |
| Hmotnost (kg) | 38,5 kg | 49 kg |

D. Doprava a skladování

Během dopravy nakládejte laskavě s přístrojem opatrně a s veškerou pečlivostí. Dbejte na to, aby přístroj stál rovně, abyste se vyvarovali poškození na vnějších i na vnitřních stranách. Zabalený přístroj je nutno uložit v dobře větraném skladu, a nesmí být vystaven působení leptavých par. Dbejte na to, aby na přístroj nepůsobily ani při přechodném skladování žádné škodlivě působící vlivy povětrnosti.

E. Bezpečnostní opatření

1. Napájecí napětí přístroje a napětí sítě, na kterou bude přístroj připojen, musejí souhlasit.
2. Před uvedením přístroje do provozu je nutno co nejpřesněji přezkontrolovat následující body: spolehlivé připojení, správné napětí.
3. Přístroj čistěte výhradně s použitím vlhkého hadru a neagresivního čisticího prostředku. Čištění přístroje pod tekoucí vodou není dovoleno, neboť to by mohlo velmi vážně nepříznivě ovlivnit funkci přístroje.
4. Na horní desku přístroje nepokládejte žádné předměty. Nevyvíjejte na horní desku příliš mnoho síly pevným táhnutím za rukojeť.
5. Do blízkosti přístroje neukládejte žádné hořlavé předměty. Podmínky prostředí pro instalaci přístroje: max. teploty 45 °C, max. relativní vlhkost 85 %.
6. Práce, nutné pro instalování a při údržbě přístroje, ponechte provést speciálně vyškoleným odborníkem.

VÝSTRAŽNÉ POKYNY NA OCHRANU PŘED POŽÁREM

Neinstalujte přístroj do blízkosti pracovních ploch nebo přímo na tyto plochy (předměty kuchyňského vybavení) atd., jestliže nejsou tyto předměty vyrobeny z ohnivzdorného materiálu nebo nejsou obloženy nehořlavým materiálem, odolným proti vysoké teplotě; při výběru místa instalace je třeba přísně respektovat předpisy a ustanovení protipožární ochrany.

Zvláštní připomínky

POZOR!

Tento přístroj není určen pro používání v domácnostech. Přístroj je uvažován k profesionálnímu používání.

Nedemontujte a neopravujte přístroj vlastními silami.

Demontáž a uskutečnění změn na přístroj mohou mít za následek těžké úrazy.

Nevyvíjejte na horní desku příliš mnoho síly pevným táhnutím za rukojeť. Před čištěním přístroje vytáhněte vždy síťovou zástrčku ze zásuvky.

Nemyjte přístroj pod tekoucí vodou. Voda vede elektrický proud: hrozí nebezpečí úrazu zasažením elektrickým proudem!

Chraňte přístroj před údery a nepokládejte na přístroj žádné těžké předměty.

Vlivem neodborné manipulace se může přístroj poškodit, a mohou vzniknout nebezpečné situace.

Opatrnost! Nebezpečí poranění spálením: přístroj se zahřívá na vysokou teplotu“

Nedotýkejte se proto přístroje a topných desek, když je přístroj v provozu nebo když byl právě používán.

POZOR!

Při bouřce vytáhněte tak rychle jak je to možné zástrčku ze zásuvky a vypněte napájení přístroje elektrickým proudem. Tím se zamezí poškození přístroje špičkovým napětím.

Dbejte na to, aby se skříňka a ovládací panel nepoškodily působením tvrdých nebo ostrých předmětů.

Po použití přístroj vypněte s použitím hlavního vypínače. Práce, nutné pro instalování a při údržbě přístroje, ponechte provést speciálně vyškoleným odborníkem.

Jestliže je poškozen kabel pro připojení přístroje do sítě, musí být vyměněn výrobcem, pracovníkem servisní služby nebo oprávněným odborníkem. Tím zabráníte nebezpečným situacím a těžkým úrazům.

POZOR!

Nepoužívejte zdroje elektrického proudu, které nejsou souhlasné s údaji, uvedenými na typovém štítku přístroje.

Dbejte na to, aby odpovídal hlavní vypínač platným bezpečnostním normám.

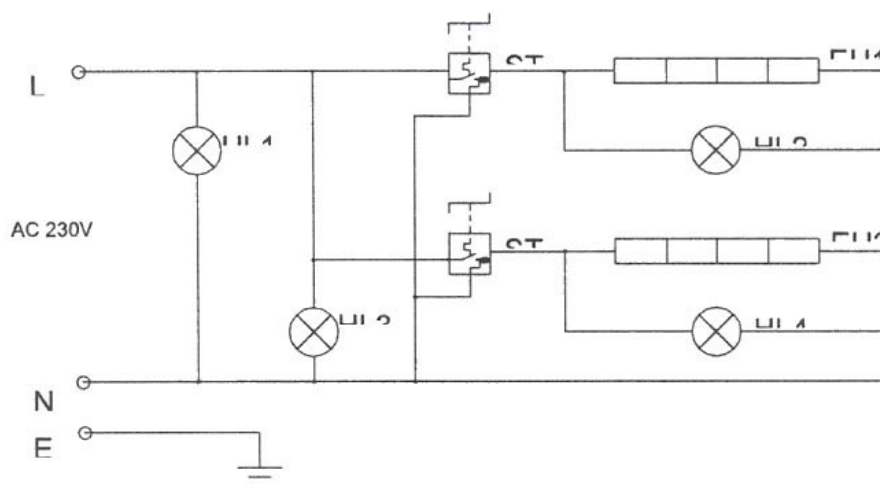
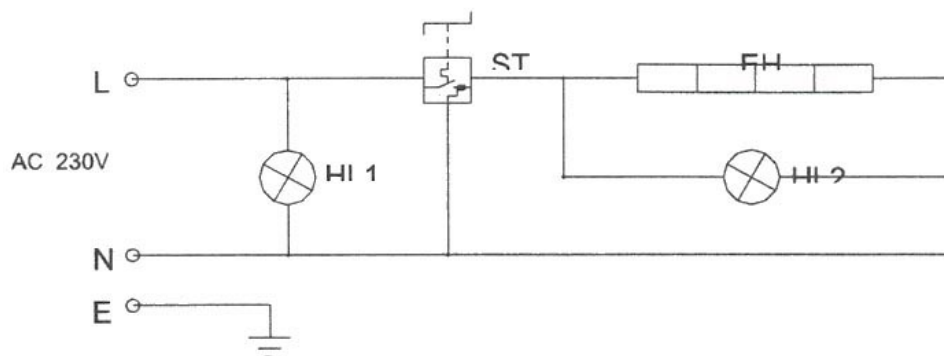
F. Pokyny pro používání přístroje

1. Před použitím přístroje zkontroluje, zda napájecí napětí přístroje a napětí sítě, na kterou bude přístroj připojen, jsou souhlasná.
2. Připojte síťovou zástrčku do zásuvky; zelená kontrolka informuje, že je přístroj připojen.
3. Natočte regulovatelný termostat směrem doprava na požadovanou teplotu. Když se topný prvek zahřívá, svítí žlutá kontrolka.
4. Vyklopte horní desku nahoru a uložte pokrm posypaný vhodným drobenkovým těstem a sýrem na dolní desku, tvořenou plochou z ušlechtilé oceli.
5. Pomocí přestavovací rukojeti nastavte horní desku tak, aby bylo dosaženo požadované vzdálenosti k pokrmu a aby horko odpovídalo připravovanému pokrmu.
6. Po dosažení nastavené teploty vypne termostat automaticky přívod elektrického proudu. Současně zhasne kontrolka. To znamená, že je proud vypnut do té doby, dokud nebude zapotřebí další ohřev.
7. Je-li pokrm hotový, je třeba uvést horní desku s pomocí přestavovací rukojeti do nejvyšší polohy. Potom můžete pokrm z přístroje vyjmout.
8. Vždy když klesne teplota pod nastavenou hodnotu, zapne termostat automaticky opět přívod proudu, čímž se topný prvek znovu ohřívá.
9. Pokud je knoflík termostatu natočen dále doprava, je přístroj v provozu nepřetržitě, to znamená topný prvek zůstane zapnut na maximální teplotě a nebude spínán termostatem.
10. Obsluha přístrojů, vybavených dvěma regulovatelnými termostaty, se neliší od obsluhy přístroje pouze s jedním termostatem a je proto právě tak jednoduchá.
11. Po skončení práce vytočte regulovatelný termostat směrem doleva. Vytáhněte síťovou zástrčku ze zásuvky a vypněte napájení elektrickým proudem.
12. Jestliže je síťový přívodní kabel poškozený, obraťte se tak rychle, jak je to možné, na příslušného odborníka. Nový síťový napájecí kabel musí být stejného typu, jako byl starý síťový kabel a musí odpovídat stejným technickým údajům.

G. Čištění a údržba přístroje

1. Před čištěním přístroje vytáhněte vždy síťovou zástrčku ze zásuvky, abyste tak zamezili případným úrazům.
2. Spodní desku a vanu pro odkapávání oleje (obě jsou vyrobeny z ušlechtilé oceli) je možno z přístroje odebrat a samostatně umýt s použitím neagresivních čistících prostředků. Pro odstraňování usazenin na topných deskách nepoužívejte laskavě žádné špičaté předměty.
3. Po použití vyčistěte povrchy a síťový přívodní kabel přístroje výhradně s použitím vlhkého hadru a neagresivního čistícího prostředku. Čištění přístroje pod tekoucí vodou není dovoleno, neboť to by mohlo velmi vážně nepříznivě ovlivnit funkci přístroje.
4. Jestliže se přístroj nepoužívá, vytáhněte síťovou zástrčku ze zásuvky, natočte regulovatelný termostat směrem doleva do nulové polohy a pomocí hlavního vypínače vypněte přívod elektrického proudu.
5. Pokud se nebude přístroj delší dobu používat, pak je třeba jej důkladně vyčistit a uložit v dobře větraném skladovacím prostoru, kde nebude vystaven žádným leptavým páram.

H. Schéma elektrického zapojení přístroje



HL1, HL3 – síťová kontrolka
ST, ST1, ST2 – regulovatelný termostat
EH, EH1, EH2 – topný prvek

HL2, HL4 – kontrolka ohřevu

A – uzemňovací přípojka

I. Vyhledávání a odstraňování poruch

| Porucha | Co je nutno zkontrolovat | Možné odstranění |
|---|---|---|
| 1. Síťová kontrolka (zelená) nesvítí. | 1. Je zasunuta síťová zástrčka v zásuvce? 2. Je zapnut elektrický proud? 3. Není kontrolka spálená? | 1. Vyměnit pojistku. 2. Nechat zkontrolovat napájecí síť. 3. Vyměnit kontrolku. |
| 2. Kontrolka ohřevu (žlutá) během zahřívání nesvítí. | 1. Není kontrolka spálená? 2. Uvolněný kontakt? | Vyměnit kontrolku. Znovu obnovit spojení. |
| 3. Topný prvek již nefunguje. | 1. Není topný prvek přepálený? 2. Není vadný regulovatelný termostat? | 1. Vyměnit topný prvek. 2. Vyměnit termostat. |
| 4. Horní deskou již nelze pohybovat směrem nahoru ani dolů. | 1. Není něco sevřeno mezi horní deskou a zpětným rámem? 2. Není vadná zvedací mechanika v zadním rámu? | Pro opravu otevřít zadní desku. |

J. Denní kontrola

POZOR!

Přístroj kontrolujte denně. Pouze tím způsobem můžete předejít těžkým úrazům.

Vypněte přístroj, jakmile zpozorujete něco neobvyklého ve způsobu jeho funkce. Pro zkontrolování a případnou opravu se obraťte co možno nejrychleji na oprávněného odborníka.

Stav přístroje zkontrolujte denně před a po jeho použití.

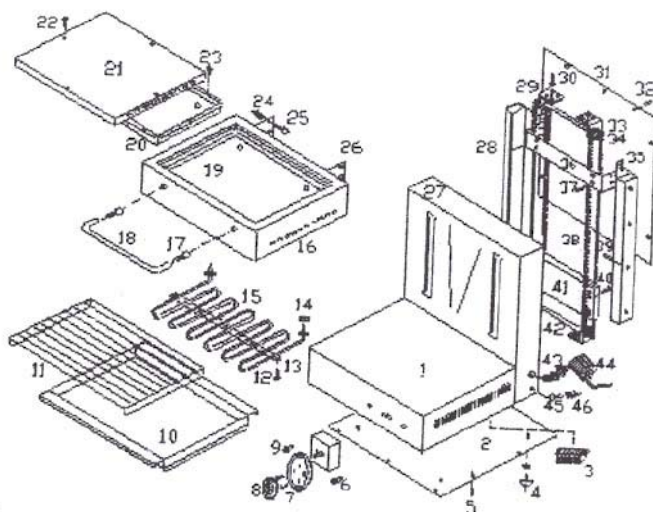
| | |
|---------------|--|
| Před použitím | Nestojí přístroj šikmo? Není přívodní síťový kabel opotřebován nebo poškozen? Není ovládací pole poškozeno? |
| Po použití | Není přístroj podivně cítit? Nedeformovala se zadní deska vlivem poškození tak silně, že blokuje zvedací mechaniku? |

K. Schématické konstrukční výkresy pro údržbu

1. Spodní část

- 4. pryžová nožka
- 7. šroub M 4 x 6
- 10. vana pro odkapávání oleje
- 13. opěra
- 16. horní část
- 19. horní deska
- 22. šroub M 4 x 20
- 25. šestihránná matice M 6
- 28. kluzná lišta
- 31. zadní deska
- 34. malé ložisko 6282
- 37. šroub z ušlechtilé oceli M 3 x 20
- 40. šroub z ušlechtilé oceli M 3 x 20
- 43. pryžová průchodka pro síťový přívodní kabel
- 46. měděná matice M 6
- 264607
- 264706

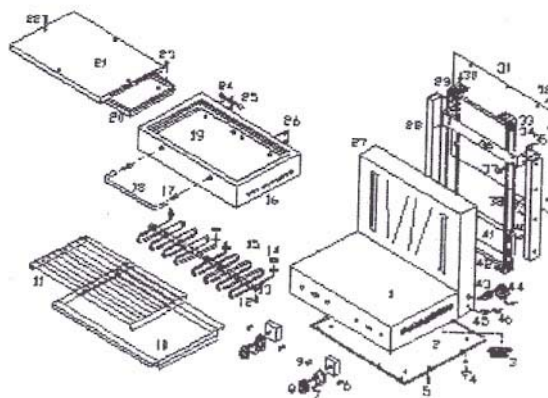
SG 5



2. Spodní deska

- 5. šroub M 4 x 8
- 8. regulovatelný termostat
- 11. záchytná mřížka z ušlechtilé oceli
- 14. matice M 12
- 17. šroub M 8 x 12
- 20. přítlačná deska izolační materiál
- 23. šroub M 4 x 8
- 26. kryt
- 29. opěra ložiskového držáku
- 32. šroub M 4 x 8
- 35. opěrný kus
- 38. řetěz
- 41. vyrovnávací kus
- 44. síťový přívodní kabel

SG 6



3. Keramická dolní deska

- 6. kontrolka ohřevu
- 9. síťová kontrolka
- 12. šroub M 4 x 16
- 15. topný prvek
- 18. přestavovací rukojeť
- 21. kryt horní části
- 24. šroub s šestihránnou hlavou M 6 x 20
- 27. zadní část
- 30. šroub M 4 x 16
- 33. řetězové kolo
- 36. řetězová deska
- 39. šroub M 4 x 16
- 42. ložisko řetězového kola
- 45. uzemňovací spojovací šroub M 6 x 15 z mědi

Seznam náhradních dílů pro schématický konstrukční výkres 264607

| Čís.: | Popis | Materiál | Počet | Poznámka |
|-------|---|--|--------|--|
| 1. | spodní část | ocel 304, a = 1,0 | 1 | |
| 2. | spodní deska | pozinkovaná, a = 1,0 | 1 | |
| 3. | šroub s šestihrannou hlavou | M 8 x 25, A3 pozinkovaný | 4 | se 4 šestihrannými maticemi |
| 4. | pryžová nožka | Ø 50 x 30, černá | 4 | |
| 5. | šroub s křížovou hlavou | M 4 x 8, A3 pozinkovaný | 10 | plochá hlava |
| 6. | kontrolka ohřevu | 250 V, 14 A, žlutá | 1 | zásuvný typ |
| 7. | šroub s křížovou hlavou | M 4 x 6, A3 pozinkovaný | 2 | |
| 8. | regulovatelný termostat | 250 V, 13 A, proporcionální | 1 | s knoflíkem |
| 9. | síťová kontrolka | 250 V, 14 A, zelená | 1 | zásuvný typ |
| 10. | vana pro odkapávání oleje | ušlechtilá ocel, ocel 304, a = 0,8 | 1 | |
| 11. | záchytná mřížka z ušlechtilé oceli | drát z ušlechtilé oceli Ø 3, Ø 6 | 1 | |
| 12. | šroub s křížovou hlavou | M 4 x 16, 45# | 10 | |
| 13. | opěra topného prvku | ušlechtilá ocel, ocel 304, a = 1,0 | 2 | |
| 14. | topný prvek | 2,8 kW, 230 V, drát z ušlechtilé oceli Ø 8 | 1 | |
| 15. | čelní izolační deska | ocel 304, a = 0,8 | 1 | |
| 16. | šroub s křížovou hlavou | M 8 x 10, A3 pozinkovaný | 2 | |
| 17. | přestavovací rukojeť | bakelit 240 x 60 | 1 | |
| 18. | horní část | ocel 304, a = 0,8 | 1 | |
| 19. | izolační materiál | skleněné vlákno | 0,5 kg | |
| 20. | přítláčná deska izolace | galvanizovaná deska, a = 0,8 | 1 | |
| 21. | kryt horní části | ocel 304, a = 0,8 | 1 | |
| 22. | šroub s křížovou hlavou | M 4 x 20, A3 pozinkovaný | 4 | plochá hlava |
| 23. | šroub s křížovou hlavou | M 4 x 8, A3 pozinkovaný | 4 | plochá hlava |
| 24. | šroub s šestihrannou hlavou | M 6 x 20, A3 pozinkovaný | 6 | s podložkou, plochá hlava |
| 25. | šestihranná matice | M 6, A3 pozinkovaná | 12 | |
| 26. | kryt | ocel 304, a = 2,0 | 2 | |
| 27. | zadní část | ocel 304, a = 1,0 | 1 | |
| 28. | kluzná lišta | 400 x 45\45, ocel pochromovaná | 2 | |
| 29. | opěra ložiska | ocel 304, a = 5,10 | 4 | |
| 30. | šroub s křížovou hlavou | M 4 x 16, 45# | 16 | |
| 31. | zadní deska | ocel 430, a = 1,0 | 1 | |
| 32. | šroub s křížovou hlavou | M 4 x 8, A3 pozinkovaný | 10 | plochá hlava |
| 33. | malé řetězové kolo | Ø35x18, 16 zubů, 45# | 4 | |
| 34. | malé ložisko | 628Z | 4 | |
| 35. | opěrná deska | A3 zastudena válcovaná, a = 3,0 | 2 | |
| 36. | řetězová deska | A3 zastudena válcovaná, a = 3,0 | 1 | |
| 37. | šroub z ušlechtilé oceli | M 3 x 20, ušlechtilá ocel | 4 | se 4 maticemi M3 |
| 38. | řetěz | délka 04 B, 45#, rozteč zubů 6,35 | 2 | |
| 39. | šroub s křížovou hlavou | M 4 x 16, 45# | 8 | |
| 40. | šroub z ušlechtilé oceli | M 3 x 20, ušlechtilá ocel | 8 | s 8 maticemi M3 |
| 41. | vyrovnávací kus | A3 železná deska, a = 20 mm | 1 | |
| 42. | ložisko řetězového kola | zastudena tažené Ø 12 x 243 | 3 | |
| 43. | pryžová průchodka pro síťový přívodní kabel | Ø16, plast odolný proti vysoké teplotě | 1 | nylonový šroub |
| 44. | síťový přívodní kabel | 3 x 1,5 mm ² , 250 V | 1 | zástrčku nutno objednat samostatně |
| 45. | šroub pro spojení s uzemněním | M 6 x 15, měď | 1 | se 2 pružnými podložkami a 2 plochými podložkami |
| 46. | měděná matice | M6, měď | 2 | |

Seznam náhradních dílů pro schématický konstrukční výkres 264706

| Čís.: | Popis | Materiál | Počet | Poznámka |
|-------|---|--|--------|--|
| 1. | spodní část | ocel 304, a = 1,0 | 1 | |
| 2. | spodní deska | pozinkovaná, a = 1,0 | 1 | |
| 3. | šroub s šestihrannou hlavou | M 8 x 25, A3 pozinkovaný | 4 | se 4 šestihrannými maticemi |
| 4. | pryžová nožka | Ø 50 x 30, černá | 4 | |
| 5. | šroub s křížovou hlavou | M 4 x 8, A3 pozinkovaný | 10 | plochá hlava |
| 6. | kontrolka ohřevu | 250 V, 14 A, žlutá | 2 | zásuvný typ |
| 7. | šroub s křížovou hlavou | M 4 x 6, A3 pozinkovaný | 4 | |
| 8. | regulovatelný termostat | 250 V, 13 A, proporcionální | 2 | s knoflíkem |
| 9. | síťová kontrolka | 250 V, 14 A, zelená | 2 | zásuvný typ |
| 10. | vana pro odkapávání oleje | ušlechtilá ocel, ocel 304, a = 0,8 | 1 | |
| 11. | záchytná mřížka z ušlechtilé oceli | drát z ušlechtilé oceli Ø 3, Ø 6 | 1 | |
| 12. | šroub s křížovou hlavou | M 4 x 16, 45# | 16 | |
| 13. | opěra topného prvku | ušlechtilá ocel, ocel 304, a = 1,0 | 4 | |
| 14. | topný prvek | 2 kW, 230 V, drát z ušlechtilé oceli Ø 8 | 2 | |
| 15. | čelní izolační deska | ocel 304, a = 0,8 | 1 | |
| 16. | šroub s křížovou hlavou | M 8 x 10, A3 pozinkovaný | 2 | |
| 17. | přestavovací rukojeť | bakelit 240 x 60 | 1 | |
| 18. | horní část | ocel 304, a = 0,8 | 1 | |
| 19. | izolační materiál | skleněné vlákno | 0,7 kg | |
| 20. | přítláčná deska izolace | galvanizovaná deska, a = 0,8 | 1 | |
| 21. | kryt horní části | ocel 304, a = 0,8 | 1 | |
| 22. | šroub s křížovou hlavou | M 4 x 20, A3 pozinkovaný | 4 | plochá hlava |
| 23. | šroub s křížovou hlavou | M 4 x 8, A3 pozinkovaný | 4 | plochá hlava |
| 24. | šroub s šestihrannou hlavou | M 6 x 20, A3 pozinkovaný | 6 | s podložkou, plochá hlava |
| 25. | šestihranná matice | M 6, A3 pozinkovaná | 12 | |
| 26. | kryt | ocel 304, a = 2,0 | 2 | |
| 27. | zadní část | ocel 304, a = 1,0 | 1 | |
| 28. | kluzná lišta | 400 x 45\45, ocel pochromovaná | 2 | |
| 29. | opěra ložiska | ocel 304, a = 5,10 | 4 | |
| 30. | šroub s křížovou hlavou | M 4 x 16, 45# | 16 | |
| 31. | zadní deska | ocel 430, a = 1,0 | 1 | |
| 32. | šroub s křížovou hlavou | M 4 x 8, A3 pozinkovaný | 10 | plochá hlava |
| 33. | malé řetězové kolo | Ø 35 x 18, 16 zubů, 45# | 4 | |
| 34. | malé ložisko | 628Z | 4 | |
| 35. | opěrná deska | A3 zastudena válcovaná, a = 3,0 | 2 | |
| 36. | řetězová deska | A3 zastudena válcovaná, a = 3,0 | 1 | |
| 37. | šroub z ušlechtilé oceli | M 3 x 20, ušlechtilá ocel | 4 | se 4 maticemi M3 |
| 38. | řetěz | délka 04 B, 45#, rozteč zubů 6,35 | 2 | |
| 39. | šroub s křížovou hlavou | M 4 x 16, 45# | 8 | |
| 40. | šroub z ušlechtilé oceli | M 3 x 20, ušlechtilá ocel | 8 | s 8 maticemi M3 |
| 41. | vyrovnávací kus | A3 železná deska, a = 20 mm | 1 | |
| 42. | ložisko řetězového kola | zastudena tažené Ø 12 x 243 | 2 | |
| 43. | pryžová průchodka pro síťový přívodní kabel | Ø16, plast odolný proti vysoké teplotě | 1 | |
| 44. | síťový přívodní kabel | 3 x 2,5 mm ² , 250 V | 1 | zástrčku nutno objednat samostatně |
| 45. | šroub pro spojení s uzemněním | M 6 x 15, měď | 1 | se 2 pružnými podložkami a 2 plochými podložkami |
| 46. | měděná matice | M6, měď | 2 | |