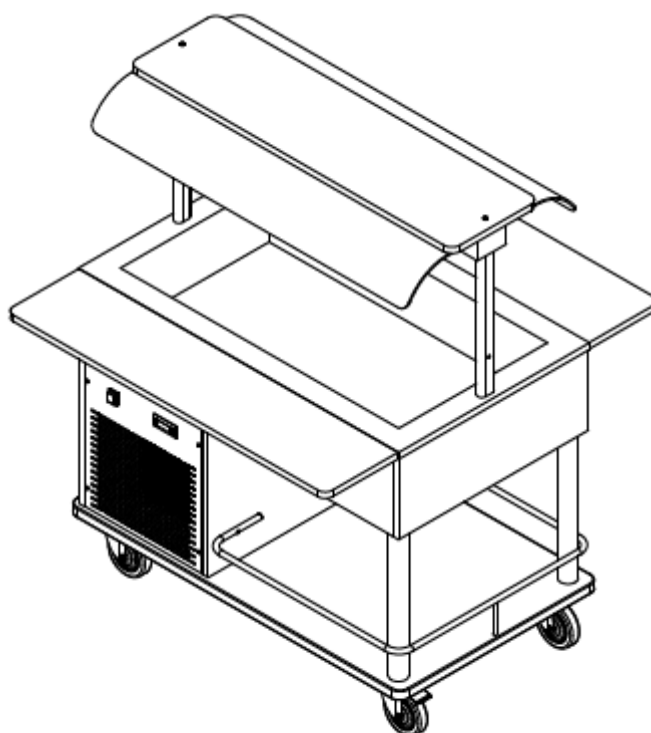

Návod k provozu



HAPPY 3 R/F
HAPPY 4 R/F

| | |
|---|---|
| 1. Poznámky k obsahu | 2 |
| 2. Bezpečnostní a právní podmínky | 2 |
| 3. Záruka..... | 2 |
| 4. Instalace | 2 |
| 5. Čištění a údržba | 4 |
| 5.1 Odstraňování závad | 4 |
| 6. Likvidace..... | 5 |

1. Poznámky k obsahu

Uživatel je povinen dodržovat veškeré uvedené pokyny. Tuto příručku ukládejte na místě v případě potřeby dobře přístupném. Výrobce nenese odpovědnost za škody vzniklé v důsledku nesprávného použití této příručky. Veškeré rozměry jsou uváděné v milimetrech.

2. Bezpečnostní a právní podmínky



Výrobky společnosti Rocam Losi splňují nejnovější podmínky technického rozvoje a zásady bezpečnosti při práci.

Pojízdné vitríny řady **HAPPY**, o kterých tato příručka pojednává, jsou vyráběny v souladu s platnými směrnici a předpisy, čímž je zaručena bezpečnost a spolehlivost výrobků. Jakékoliv jiné použití se považuje za použití v rozporu se stanoveným účelem. Výrobce nenese odpovědnost za škody způsobené nesprávným použitím. Odpovědnost za způsob užívání nese pouze vlastník. Za součást použití k účelu, pro který je výrobek určen, se považuje také dodržení pokynů pro instalaci a pokynů další průvodní dokumentace, jakož i dodržování předepsaného způsobu kontroly a údržby zařízení.

3. Záruka

Děkujeme vám za zakoupení tohoto výrobku určeného pro profesní využití. V souvislosti s obchodními a vývojovými podmínkami si výrobce vyhrazuje právo na změny při zvyšování kvality a účelnosti výrobků. Výrobce v souladu s právními podmínkami EU poskytuje na výrobek záruku 24 měsíců. Tato záruka se nevztahuje na elektrické součásti, práci a výměnu dílů poškozených nesprávným užíváním výrobku. Jakékoliv úpravy a neoprávněné zásahy do zařízení automaticky ruší záruční povinnosti výrobce. Výměny nebo opravy výrobku a jeho součástí způsobené vadami zpracování nebo materiálu jsou podmíněné bezplatným předáním výrobku servisnímu zařízení stanovenému výrobcem, které po patřičném zhodnocení rozhodne o opravě nebo výměně. Opravy se provádějí výhradně v zařízení výrobce a zákazník nenese v souvislosti s nimi žádné výdaje, pokud není výslovně dohodnuto jinak.

4. Instalace

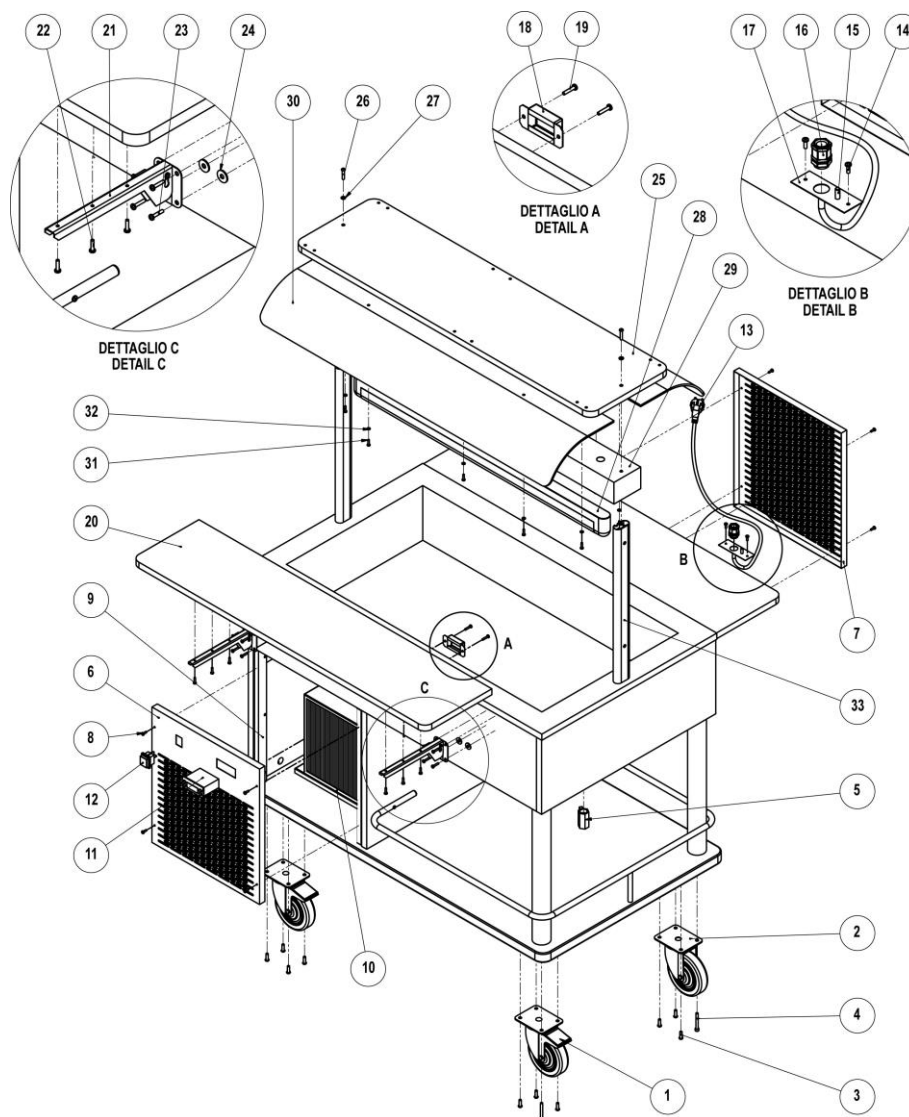


Toto zařízení je baleno a dodáváno v sestaveném stavu. Výrobce nenese odpovědnost za škody způsobené užíváním výrobku v rozporu s pokyny uvedenými v této příručce. Je zakázáno zasahovat do konstrukce pojízdné vitríny. Chraňte součásti obalu zařízení (fólie, bublinkové fólie, pěnové výplně, polystyrenové díly, lepenky atd.) před dětmi. Mohou pro ně být nebezpečné a je třeba je likvidovat samostatně způsobem předepsaným platnými předpisy. Výrobce nenese odpovědnost za škody způsobené užíváním výrobku v rozporu s pokyny uvedenými v této příručce. Po vybalení ze zařízení odstraňte veškeré lepicí pásy.

Pečlivě odstraňte veškeré zbytky lepidel (nepoužívejte abrazivní čisticí prostředky). Zařízení je určeno k napájení střídavým proudem o napětí uvedeném na výrobním štítku (umístěném na dně vany). Zemnicí vedení je označeno žlutozelenou izolací a nesmí být napojované. Kabel a konektor zařízení splňují podmínky osvědčení CE, konektor je značky Schuko. V případě potřeby může být vyměněn za jiný podle příkonu a místně platných předpisů a podmínek. Při výměně použijte kabel stejných parametrů.

Pokyny k instalaci a přehled součástí naleznete v průvodní dokumentaci.

**JAKÉKOLIV ÚPRAVY A NEOPRÁVNĚNÉ ZÁSAHY DO ZAŘÍZENÍ
AUTOMATICKY RUŠÍ ZÁRUČNÍ POVINNOSTI VÝROBCE.**



5. Čištění a údržba



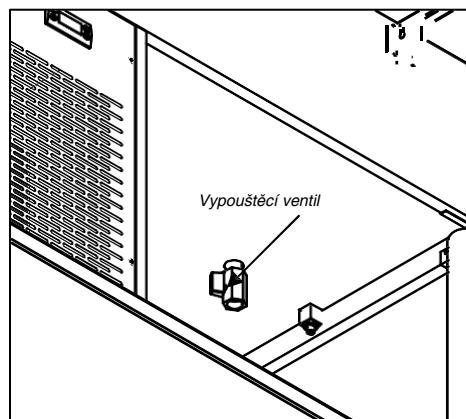
UPOZORNĚNÍ:

Před čištěním nebo jakýmkoliv zásahem údržby zařízení vypněte a odpojte ze sítě. K čištění zařízení zásadně nepoužívejte ostřík vodou. Mohlo by dojít k průniku vody do elektrických součástí zařízení.

Po použití je třeba zařízení očistit. Vypouštěcím ventilem vypusťte z vany zkondenzovanou vodu (viz obrázek vpravo). Pod vypouštěcí ventil vložte záchytnou nádobu a otočte páčkou ventilu. Po vypuštění ventil zavřete.

Doporučuje se vytřít vanu utěrkou nebo houbou.

Laminátové součásti čistěte vlhkou utěrkou. Na těžko odstranitelné nečistoty použijte utěrku zvlhčenou lihem. Nepoužívejte korozivní a abrazivní čisticí prostředky.



Výrobce nenese odpovědnost za poškození zařízení použitím škodlivých prostředků.

Pojízdná vitrina musí vždy stát na vodorovné ploše. Zásadně se nesmí otáčet, aby nedošlo k poškození kompresoru.

5.1 Odstraňování závad

| <i>Problém</i> | <i>Možné důvody</i> | <i>Možnosti nápravy</i> |
|----------------------------|--|--|
| Pojízdná vitrina nechladí. | Chyba napájení | Zkontrolujte, zda nedošlo k výpadku v rozvodné síti. |
| | Nedostatek plynu v systému, pravděpodobně se vyskytla netěsnost. | Obráťte se na odborný servis. |
| | Závada termostatu | Obráťte se na odborný servis. |
| | Došlo k poškození napájecího kabelu. | Vyměňte kabel. |
| Neonová lampa nesvítí. | Spálená lampa | Vyměňte lampu. |
| | Vypínač je vypnutý. | Vysadte překryt a zapněte boční vypínač lampy. |

6. Likvidace

Zařízení po skončení životnosti likvidujte v souladu s místně platnými předpisy, pokud možno jako odpad roztríděný po demontáži podle materiálu.

Chraňte součásti obalu zařízení (fólie, bublinkové fólie, pěnové výplně, polystyrenové díly, lepenky atd.) před dětmi. Mohou pro ně být nebezpečné a je třeba je likvidovat samostatně způsobem předepsaným platnými předpisy.



Symbol přeškrtnuté popelnice znamená, že zařízení se nesmí likvidovat jako směsný komunální odpad.

V zájmu ochrany zdraví osob a životního prostředí je třeba zařízení k likvidaci a recyklaci připravit rozebráním a roztríděním částí podle materiálu.

Přispějete tím k udržitelnému využití materiálových zdrojů.

Zařízení připravené k likvidaci je třeba předat na specializované sběrné místo. Nejbližší sběrné místo vám sdělí místní správní úřad.

Způsob likvidace může být stanoven také v kupní smlouvě. Tento výrobek nesmí být likvidován jako součást komunálního odpadu.