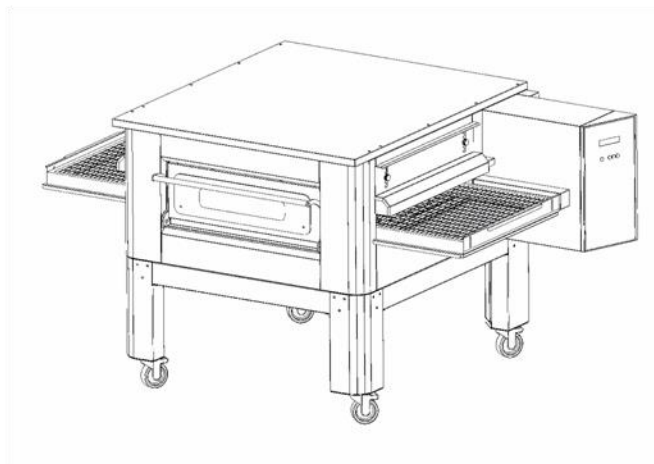


NÁVOD K POUŽITÍ A ÚDRŽBĚ

PRŮCHOZÍ TUNELOVÁ PEC

C/40-50-65-80





1- TOVÁRNÍ ŠTÍTEK

1.1- Tovární štítek.....	str. 4
--------------------------	--------



2- VŠEOBECNÉ INFORMACE

2.1- Upozornění	str. 4
2.2- Vypnutá pec	str. 4
2.3- Záruka.....	str. 4



3- TECHNICKÝ POPIS

3.1- Technické údaje.....	str. 5
3.2—Zamýšlené použití pece.....	str. 6
3.3—Omezení použití.....	str. 6



4- INSTALACE

4.1- Pokyny pro uživatele.....	str. 6
4.2- Přeprava a umístění.....	str. 7
4.3- Možnost naskládání více pecí na sebe.....	str. 7
4.4- Elektrická přípojka.....	str. 8
4.5- Ekvipotenciál.....	str. 8



5- OBSLUHA A JEDNOTLIVÉ FUNKCE

5.1- Ovládací panel	str. 9
5.2- Tlačítka na klávesnici / kontrolky.....	str. 10
5.3- Ovládání napájení pomocí řídicí jednotky.....	str. 10
5.4- Vynulování	str. 11
5.5- Funkce displeje	str. 11
5.6- Změna teploty a doby pečení.....	str. 12
5.7- Zchlazení.....	str. 12
5.8- Chybové stavy snímače.....	str. 13
5.9- Plánovač.....	str. 13
5.10- Změna parametrů v technickém menu	str. 14
5.11- Produkce.....	str. 16



6- ÚDRŽBA

6.1- Čištění.....	str. 17
-------------------	---------



7- LIKVIDACE

7.1- Všeobecná varování.....	str. 17
------------------------------	---------



8- NÁHRADNÍ DÍLY

- 8.1–** Náhradní díly na pece str. **18**
- 8.2–** Schematický pohled str. **19**



9- ELEKTRICKÉ ZAPOJENÍ

- 9.1–** Zapojovací diagramy PEC C/40 a C/50 str. **20**
- 9.2–** Zapojovací diagramy PEC C/65 a C/80 str. **21**



1—TOVÁRNÍ ŠTÍTEK

1.1— TOVÁRNÍ ŠTÍTEK

Tovární štítek má šedou barvu a nalézá se na zadní straně pece. Na štítku jsou uvedena následující data:

- Jméno výrobce;
- Příkon (kW/A);
- Model ;
- "Made in Italy";
- Sériové číslo;
- Napětí a frekvence (V/Hz);
- Rok výroby;
- Hmotnost pece;



2—VŠEOBECNÉ INFORMACE

2.1- UPOZORNĚNÍ

Před použitím pece je nezbytné si přečíst a pochopit všechny části tohoto návodu.

Tento návod musí být pověřené obsluze vždy k dispozici a musí být uschován poblíž pece.

Výrobce nenes zodpovědnost za případně zranění osob či zvířat nebo za škody na majetku způsobené nedodržením pokynů uvedených v tomto návodu.

Tento návod tvoří nedílnou součást pece a je nutné jej uchovat až do likvidace pece.

Oprávněná obsluha smí provádět pouze zásahy, pro něž je speciálně vyškolená a které zvládne provést.

2.2- VYPNUTÁ PEC

Před jakoukoli údržbou, nastavením nebo zásahem do pece je nutné odpojit přívod energie vytažením přívodního kabelu ze zásuvky a ověřením, že pec je skutečně vypnutá a vychladlá.

2.3- ZÁRUKA

Výrobce prohlašuje, že všechny pece procházejí testy ve výrobním závodě. Záruční období je **12 (dvanáct) měsíců od data fakturace.**



JAKÉKOLI ZMĚNY PECE NEBO VÝMĚNA SOUČÁSTÍ POMOCÍ NEORIGINÁLNÍCH NÁHRADNÍCH DÍLŮ ZNAMENAJÍ ZNEPLATNĚNÍ ZÁRUKY. VÝROBCE V TAKOVÉM PŘÍPADĚ NENESE ZA SITUACI ŽÁDNOU



3—TECHNICKÝ POPIS

3.1 Technické údaje

	C/40	C/50	C/65	C/80	Jednotky
Hmotnost bez podstavce	101	/	251	/	kg
Celkové rozměry bez podstavce	1425 x 985 x 450	1860 x 1210 x 500	2070 x 1320 x 560	2250 x 1560 x 600	cm
Rozměry podstavce	600 x 865 x 630	850 x 1040 x 530	1100 x 1200 x 530	1200 x 1440 x 530	cm
Šířka pásu	400	500	650	800	mm
Délka pásu	1050	1600	1850	2000	mm
Délka komory	540	750	1000	1100	mm
Napájení	Třífázové				--
Napětí	400 / 230				V st.
Kmitočet	50				Hz
Proud	13,5 / 21,5	25 / 39	32 / 51	42 / 67	A
Celkový elektrický výkon	7,8	14,2	18,4	24,4	kW
Elektrická přípojka	5žilový kabel				--
Délka kabelu	2				m
Průřez vodičů	4		6		mm ²
Ovládání	Elektronické počítačové				--
Maximální nastavitelná teplota					
Nahoře	320				°C
Dole	320				°C
Chybová hlášení	Na displeji				--
Okolní podmínky					
Teplota	0 – 40				°C
Maximální vlhkost	95 % bez kondenzace				--



3—TECHNICKÝ POPIS

3.2- ZAMÝŠLENÉ POUŽITÍ PECE

Pec je určena a vyrobena k následujícímu použití:



PŘÍPRAVA PIZZY, GRATINOVÁNÍ GASTRONOMICKÝCH PRODUKTŮ A OHŘEV POTRAVIN V PEČICÍCH PÁNVÍCH.



PEC MŮŽE POUŽÍVAT VÝHRADNĚ OPRÁVNĚNÁ OBSLUHA (UŽIVATEL).



TOTO ZAŘÍZENÍ BY NEMĚLY OBSLUHOVAT OSOBY (VČETNĚ DĚTÍ) SE SNÍŽENÝMI FYZICKÝMI, SMYSLOVÝMI NEBO MENTÁLNÍMI SCHOPNOSTMI NEBO S NEDOSTATKEM ZKUŠENOSTÍ A ZNALOSTÍ, POKUD NENÍ ZAJIŠTĚN DOHLED NEBO PROŠKOLENÍ OHLEDNĚ POUŽÍVÁNÍ ZAŘÍZENÍ OD OSOBY ZODPOVĚDNÉ ZA JEJICH BEZPEČNOST.



JE TŘEBA DOHLÉDNOUT, ABY SI SE ZAŘÍZENÍM NEHRÁLY DĚTI.

3.3- OMEZENÍ POUŽITÍ

Tato pec je určena a vyrobena výhradně pro účely uvedené v **části 3.2**, a proto je jakékoli jiné použití přísně zakázáno, aby byla zajištěna bezpečnost oprávněné obsluhy i efektivní použití pece.

4—INSTALACE



4.1— POKYNY PRO UŽIVATELE

Místo instalace pece musí splňovat následující podmínky:

- Suchý prostor; teplota a relativní vlhkost v místnosti nesmějí překročit meze uvedené v tabulce 3.1;
- Zdroj vody v bezpečné vzdálenosti;
- Odpovídající větrání a osvětlení, podle hygienických a bezpečnostních předpisů vycházejících z platných zákonů.



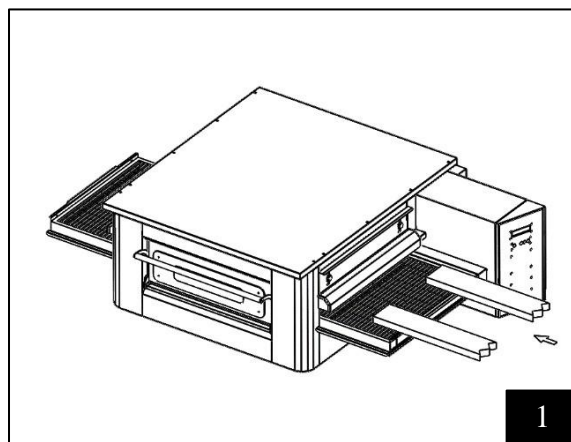
PEC NESMÍ BÝT UMÍSTĚNA V BLÍZKOSTI HOŘLAVÝCH MATERIÁLŮ (DŘEVO, PLAST, HOŘLAVINY, PLYNY ATD.). PŘEDCHÁZEJTE KONTAKTU HOŘLAVÝCH PŘEDMĚTŮ S HORKÝMI POVRCHY PECE. VŽDY SE UJISTĚTE, ŽE OKOLNÍ PODMÍNKY JSOU BEZPEČNÉ A NEMŮŽE DOJÍT K POŽÁRU. UDRŽUJTE OKOLO PECE NEJMÉNĚ 30 CM VOLNÉHO PROSTORU.

Zkontrolujte, že elektrická přípojka odpovídá parametrům uvedeným v **odstavci 3.1** a na malém štítku na zadní části pece. Rozměry elektrické zásuvky musí odpovídat zástrčce na kabelu.

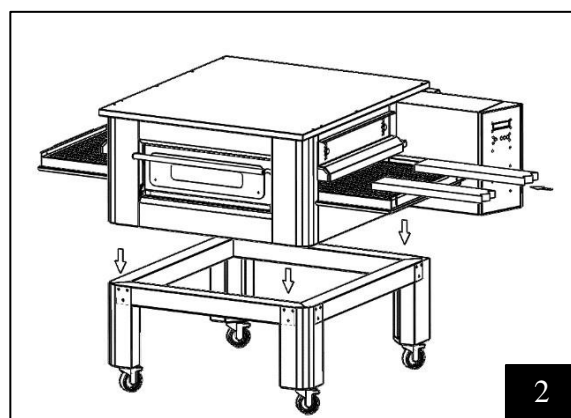
3—TECHNICKÝ POPIS

4.2—PŘEPRAVA A UMÍSTĚNÍ

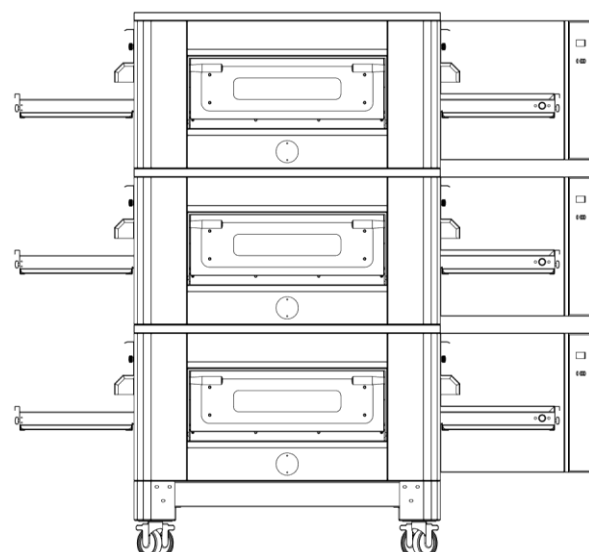
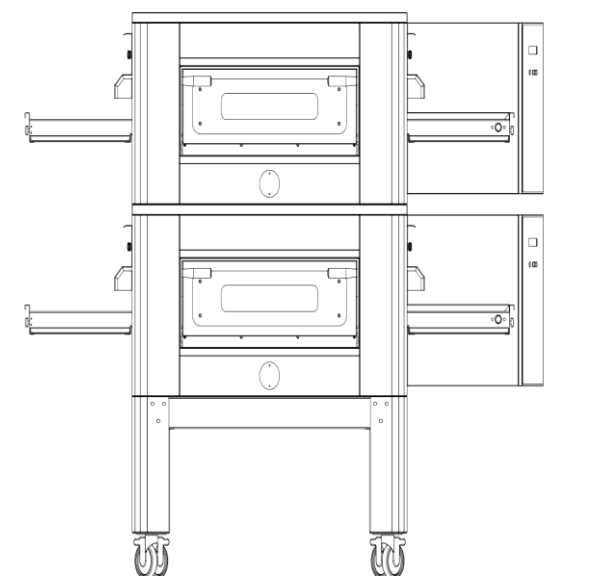
Použijte vysokozdvížený vozík nebo přepravte paletu pomocí vhodně dimenzovaného zvedáku. Obalte vidlici měkkým materiálem a zasuňte ji do komory pece (Obrázek 1).



Umístěte pec na stojan (Obrázek 2).



4.3—MOŽNOST UMÍSTĚNÍ VÍCE PECÍ NA SEBE



LZE NASKLÁDAT AŽ 3 PECE NA SEBE



4—INSTALACE

4.4- ELEKTRICKÁ PŘÍPOJKA



**PŘIPOJENÍ K HLAVNÍMU PŘÍVODU ELEKTRICKÉ ENERGIE MUSÍ PROVÉST VÝHRADNĚ OPRÁVNĚNÝ TECHNIK (ELEKTROINSTALATÉR), KTERÝ SPLŇUJE PŘEDPISY PLATNÉ V DANÉ ZEMI PRO TECHNICKÉ ZNALOSTI A ODBORNOST.
TECHNIK MUSÍ VYDAT POTVRZENÍ O SOULADU PROVEDENÉ INSTALACE S NORMAMI**



HLAVNÍ PŘÍVOD BY MĚL BÝT VYBAVEN BEZPEČNOSTNÍMI PRVKY JAKO JE PROUDOVÝ CHRÁNIČ/JISTIČ A MĚL BY BÝT PŘIPOJEN K MÍSTNÍMU UZEMNĚNÍ V SOULADU S MÍSTNÍMI I CELOSTÁTNÍMI PŘEDPISY.

Při připojování zařízení k elektrické síti postupujte následovně:

- 1) připojte vodiče kabelu ke svorkám L1—L2—L3—N — \perp , viz tabulka 3.1.
- 2) sestavte druhý konec kabelu a zástrčku, která je normalizovaná a orientovaná (fáze a nulovací vodič musí být jednoznačně identifikovány).



PO PŘIPOJENÍ K PŘÍVODU ELEKTŘINY MUSÍ POVĚŘENÝ TECHNIK (ELEKTROINSTALATÉR) VYDAT CERTIFIKÁT O MĚŘENÍ A NEPORUŠENOSTI EKVIPOTENCIÁLNÍHO OCHRANNÉHO OKRUHU.



ZAŘÍZENÍ JE TŘEBA NAPÁJET SKRZE PROUDOVÝ CHRÁNIČ SE JMENOVITÝM VYBAVOVACÍM PROUDEM NEPŘEKRAČUJÍCÍM 30 MA

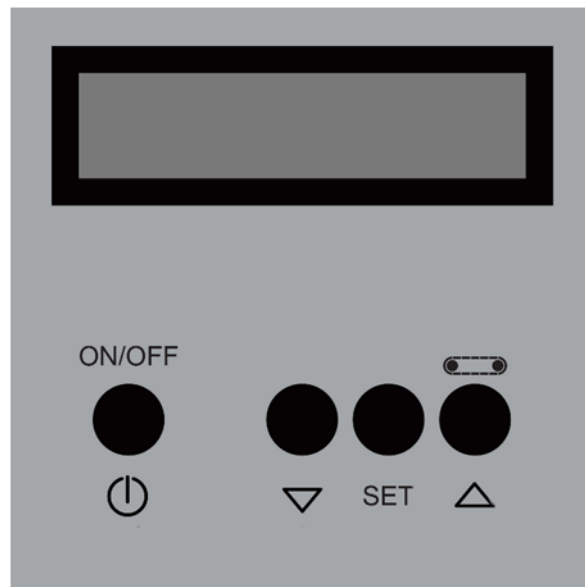
4.5– EKVIPOTENCIÁL

Zařízení musí být připojeno k ekvipotenciálnímu systému. Svorka pro připojení se nalézá nedaleko svorkovnice. Vodič musí mít průřez nejméně 10 mm².



5- OBSLUHA A JEDNOTLIVÉ FUNKCE

5.1- OVLÁDACÍ PANEL



Hlavní vypínač pece



Tlačítko pro snížení hodnoty parametru

SET

Programovací tlačítko



Tlačítko pro zvýšení hodnoty parametru

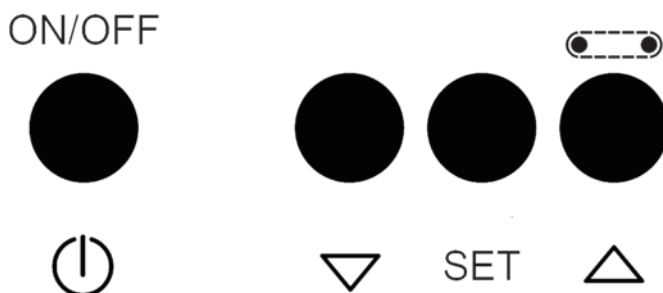



5- OBSLUHA A JEDNOTLIVÉ FUNKCE

5.2- TLAČÍTKA NA KLÁVESNICI/KONTROLKY


Panel obsahuje 4 tlačítka.

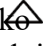
Obrázek níže popisuje funkci jednotlivých tlačítek:



Tlačítko  → Logický vypínač řídicí jednotky (přechod z vypnutého stavu do provozního režimu).

Tlačítko  → Funkce snižování hodnoty během nastavování parametrů.

Tlačítko  → Přístup k parametrům (doba a teplota pečení) a přechod k následujícímu parametru.

Tlačítko  → Funkce zvyšování hodnoty během nastavování parametrů. Toto tlačítko slouží k aktivaci dopravníku v peci (při prvním stisknutí se motor rozběhne, při druhém zastaví). Během pohybu roštu se dole vpravo na displeji zobrazuje indikátor pohybu.

5.3- OVLÁDÁNÍ NAPÁJENÍ POMOCÍ ŘÍDICÍ JEDNOTKY

Po zapnutí řídicí jednotky se na displeji zobrazí verze firmwaru a pak se zařízení vrátí do stavu, v němž bylo před vypnutím (proto se může zapnout dopravník a regulace teploty). Vypnutý stav se zobrazuje podobně jako na tomto obrázku:



Druhý řádek se zobrazuje pouze v případě, že je zapnutý režim "AUTOSTART" a je nastaven čas zapnutí.

ZAPNUTÍ

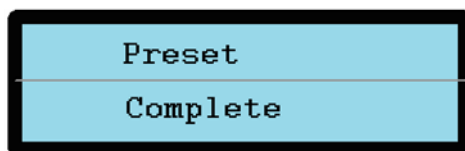
Chcete-li pec zapnout, stiskněte na 3 sekundy tlačítko ON/OFF.



5- OBSLUHA A JEDNOTLIVÉ FUNKCE

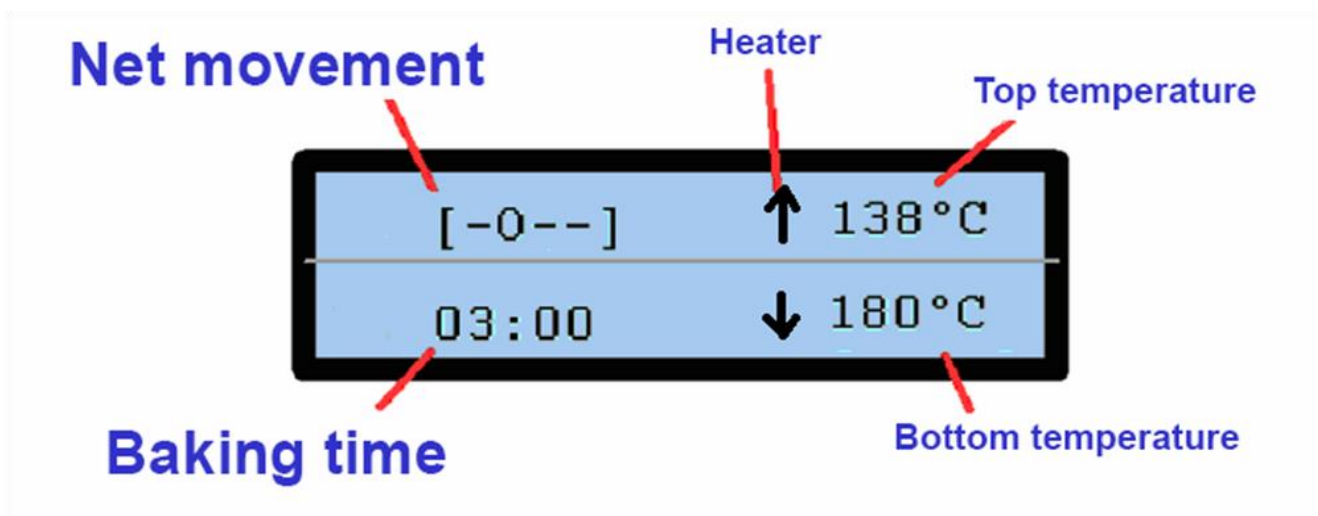
5.4 VYNULOVÁNÍ

Pec se resetuje stisknutím všech 4 tlačítek při zapnutém hlavním vypínači. Vynulování potvrdí signalizace na displeji: -Preset Completel.



Dále je třeba panel vypnout a znovu zapnout. Poznámka: reset je rovněž možno provést z technického menu (viz příslušná kapitola).

5.5- FUNKCE DISPLEJE



- Nastavená teplota: teplota nastavená v příslušné části pece. Vytápění probíhá pomocí topného tělesa. Teplotu sleduje sonda PT1000.
Poznámka: teplota se po nastavení zobrazuje 3 sekundy. Chcete-li teplotu znovu zobrazit, stiskněte tlačítko. Teplota se opět zobrazí na 3 sekundy.
- Doba pečení: doba, po kterou zůstává připravovaný pokrm v peci, od okamžiku položení na rošt na začátku tunelu do chvíle, kdy pokrm pec opustí.
- - ↑ || indikátor stavu topného tělesa
- Teplota se načítá pomocí snímače
- Indikátor pohybu roštu



5- OBSLUHA A JEDNOTLIVÉ FUNKCE

5.6– ZMĚNA TEPLoty A DOBY PEČENÍ

Po stisknutí tlačítka ^{SET} zmizí symboly pro pohyb roštu a dobu pečení. Namísto nich se zobrazí dva údaje pro nastavení teploty nahoře a dole. Teplota horního snímače bliká a pomocí tlačítek pro zvyšování a snižování teploty je možné měnit hodnotu až do 320 °C, s krokem 1 °C.

Stisknutím tlačítka ^{SET} se nastavená hodnota pro horní topné těleso uloží a zobrazí se možnost změny teploty dolního tělesa.

Stisknutím tlačítka ^{SET} se nastavená hodnota pro dolní topné těleso uloží a zobrazí se změna doby pečení.

Změna probíhá v následujících krocích:

Od 2 min do 6 min → krok 5 sekund

Od 6 min do 10 min → krok 15 sekund

Od 10 min do 20 min → krok 30 sekund


Od 20 min do 30 min → krok 1 minuta

^{SET}

Opakovaným stisknutím tlačítka opustíte nastavení parametrů a displej přejde do provozního režimu.

Poznámka: změnu uvedených parametrů lze provést nezávisle na tom, zdali rošt běží či nikoli.

5.7- ZCHLAZENÍ

Je-li pec vypnutá, lze stisknutím tlačítka na dobu 3 sekund provést jednu ze dvou následujících činností. 

Jestliže je teplota pece pod nastavenou, pec se okamžitě vypne.

Je-li jedna z teplot v peci (NAHOŘE nebo DOLE) nad nastavenou, přejde ovládací jednotka do režimu ZCHLAZENÍ.

Během této fáze běží rošt, a tlačítka pro zvyšování a snižování hodnoty jsou aktivní jako upozornění na pohyb roštu.

Vytápění se vypne a zchlazování probíhá, dokud teplota neklesne pod nastavenou teplotu pro chlazení (neměnná, předem nastavená hodnota: **140 °C**).

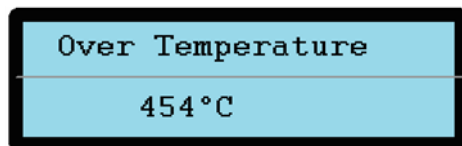


5- OBSLUHA A JEDNOTLIVÉ FUNKCE

5.8 – CHYBOVÉ STAVY SNÍMAČE

NADMĚRNÁ TEPLOTA

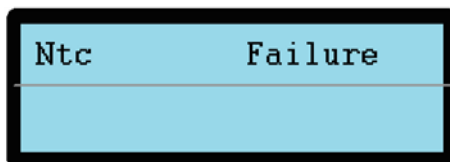
Při dosažení hodnoty nadměrné teploty podle nastavení v technickém menu se zobrazí následující údaj:



Ve druhém řádku se zobrazí odečtená hodnota teploty.
Parametr OverTemperature NELZE měnit a je nastaven na hodnotu 490 °C.

PŘERUŠENÝ NEBO ZKRATOVANÝ OBVOD SNÍMAČE

Dojde-li k přerušení nebo zkratování obvodu snímače, zobrazí se na displeji chybové hlášení.



Po opravě závady je třeba chybové hlášení vymazat stisknutím vypínače.

5.9 – PLÁNOVAČ

Ve vypnutém stavu stiskněte tlačítko ^{SET} a systém přejde do nastavení plánovače.

V této nabídce: [▽] (-) snížení, [△] (+) zvýšení, ^{SET} (Enter)
volba/potvrzení

Parametry se objevují v následujícím pořadí:

1. Ovládání hodin
2. Automatické spuštění
 - 2.1 Neděle
 - 2.2 Pondělí
 - 2.3 Úterý
 - 2.4 Středa
 - 2.5 Čtvrtek
 - 2.6 Pátek
 - 2.7 Sobota
3. Ukončení



5- OBSLUHA A JEDNOTLIVÉ FUNKCE

1. Změna času nebo dne v týdnu.
2. Změna nastavení automatického spuštění.
- 2.1 2.7 (Zobrazuje se, je-li povoleno automatické spuštění) Upravte nastavení času pro zvolený den.

Interval minut je 00..59, interval hodin je 00...23,--. Hodnota -- potlačí minutové pole a vypne funkci automatického spuštění pro zvolený den.

3. Návrat do vypnutého stavu.

>Vypnutý stav: Zobrazení <

HODINA, ve vypnutém stavu, na prvním řádku se
zobrazuje 0 10 15
|O|F|F| | | |D|D|D| |H|H|:|M|M|

DDD: Aktuální den v týdnu.

HH: Aktuální čas

MM: Minuty v rámci aktuální hodiny

Při zobrazení hodin ve vypnutém stavu se na druhém řádku zobrazuje, zdali je povoleno automatické zapnutí a zdali je nastaveno další spuštění v rámci týdne.

0 10 15
|S|t|a|r|t|:| |d|d|d| |h|h|:|m|m|

ddd: Den automatického spuštění hh:

Hodiny automatického spuštění

mm: Minuty automatického spuštění

>Zapnutý stav: Automatické spuštění je aktivní <

Je nastaveno, že po automatickém spuštění se teploty NAHOŘE i DOLE nastaví na zchlazovací hodnotu a pohyb roštu se nastaví na 03:00.

5.10– ZMĚNA PARAMETRŮ V TECHNICKÉM MENU



SET

Chcete-li vstoupit do technické nabídky, stiskněte tlačítko při vypnutém ovládacím panelu a poté stiskněte tlačítko při zapnutém napájení.

Zařízení přejde do režimu programování technických parametrů.



5- OBSLUHA A JEDNOTLIVÉ FUNKCE

Pro přechod z jednoho parametru na druhý použijte tlačítka pro zvyšování a snižování hodnoty. Lze nastavit následující parametry:

Jazyk
Reset
Ukončení

Chcete-li změnit některý z parametrů, stiskněte ENTER a poté použijte tlačítka pro zvyšování a snižování hodnoty. Technickou nabídku ukončíte přechodem na parametr EXIT a stisknutím ENTER.

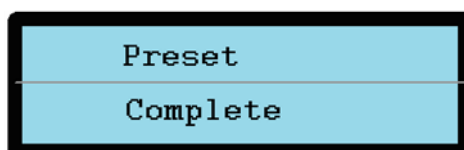
Popis parametrů.

Zde lze změnit jazyk uživatelského rozhraní. K dispozici jsou jazyky ANGLIČTINA, ITALŠTINA, NĚMČINA, ŠPANĚLŠTINA A FRANCOUZŠTINA.

Jazyk

Stisknutím tlačítka pro vložení po dobu 4 sekund dojde k resetování modulu a zobrazí se následující zpráva:

Reset



EXIT: ukončení technického menu



5- OBSLUHA A JEDNOTLIVÉ FUNKCE

5.11 – PRODUKCE

Doba pečení a teplota pečení jsou velmi rozmanité údaje. Závisejí na několika faktorech a nelze je stanovit výrobcem pece. Zde vidíte některé možnosti. Tabulka slouží pouze pro ilustraci.

C 40			
Průměr pizzy		Produkce: průměr za hodinu *	
25	cm	30	pizz/h
32	cm	15	pizz/h
40	cm	13	pizz/h

* pouze orientační
hodnoty

C 50			
Průměr pizzy		Produkce: průměr za hodinu *	
25	cm	90	pizz/h
32	cm	30	pizz/h
40	cm	26	pizz/h
45	cm	12	pizz/h

* pouze orientační
hodnoty

C 65			
Průměr pizzy		Produkce: průměr za hodinu*	
25	cm	165	pizz/h
32	cm	75	pizz/h
40	cm	39	pizz/h
45	cm	24	pizz/h

* pouze orientační
hodnoty

C 80			
Průměr pizzy		Produkce: průměr za hodinu*	
25	cm	180	pizz/h
32	cm	105	pizz/h
40	cm	52	pizz/h
45	cm	36	pizz/h

* pouze orientační
hodnoty



6– ÚDRŽBA



PŘED JAKOUKOLI ÚDRŽBOU JE NUTNÉ VYTÁHNOUT ZÁSTRČKU PŘÍVODNÍHO KABELU ZE ZÁSUVKY.

6.1– ČIŠTĚNÍ

Čištění je třeba provádět denně, v souladu s platnými hygienickými předpisy.

Čištění komory pece:

Odpojte pec od přívodu napájení vypnutím hlavního vypínače; odstraňte závlačky pod pásem;

Demontujte spojky roštu a uvolněte je vytažením nahoru;

Otáčejte ručně pásem, dokud se čep roštu nedostane do bodu, kde je vylisovaná spojka;

Zvedněte malé kryty;

Zvedněte pás na obou stranách a vyjměte jej z vodicí lišty;

Otevřete boční dvířka a vyjměte panely. Dejte pozor na horké povrchy;

Očistěte kovový povrch houbičkou namočenou ve vodě nebo neabrazivním a nekorozivním čistícím prostředku. Poté opláchněte povrch vlhkou houbičkou.

Čištění vnějšího povrchu pece: (nerezová ocel, průhledové okénko a ovládací panel): čištění je nutné provádět, když je pec studená.



DOPORUČUJE SE POUŽÍVAT RUKAVICE A VHODNÝ ODĚV, ABY NEMOHLO DOJÍT K POPÁLENÍ



JE ZAKÁZÁNO POUŽÍVAT SPRCHU NEBO TEKOUcí VODU, ABRAZIVNÍ NEBO KOROZIVNÍ ČISTICÍ PROSTŘEDKY NEBO COKOLI, CO MŮŽE POŠKODIT JEDNOTLIVÉ KOMPONENTY PECE, NARUŠIT BEZPEČNOST NEBO OHROZIT HYGIENICKÝ PROVOZ.

Při jakémkoli zásahu, dodatečné údržbě a opravách či výměnách se obraťte výhradně na autorizovaného prodejce, u něž byla pec zakoupena, a na oprávněného technika, který splňuje technické a profesní požadavky vyžadované platnými normami.



7– LIKVIDACE

7.1- VŠEOBECNÁ VAROVÁNÍ

Při demontáži pece je nutné dodržovat platné předpisy. Roztříd'te součásti pece podle jednotlivých konstrukčních materiálů (plast, měď, železo atd.).



8—NÁHRADNÍ DÍLY

8.1—NÁHRADNÍ DÍLY NA PECE

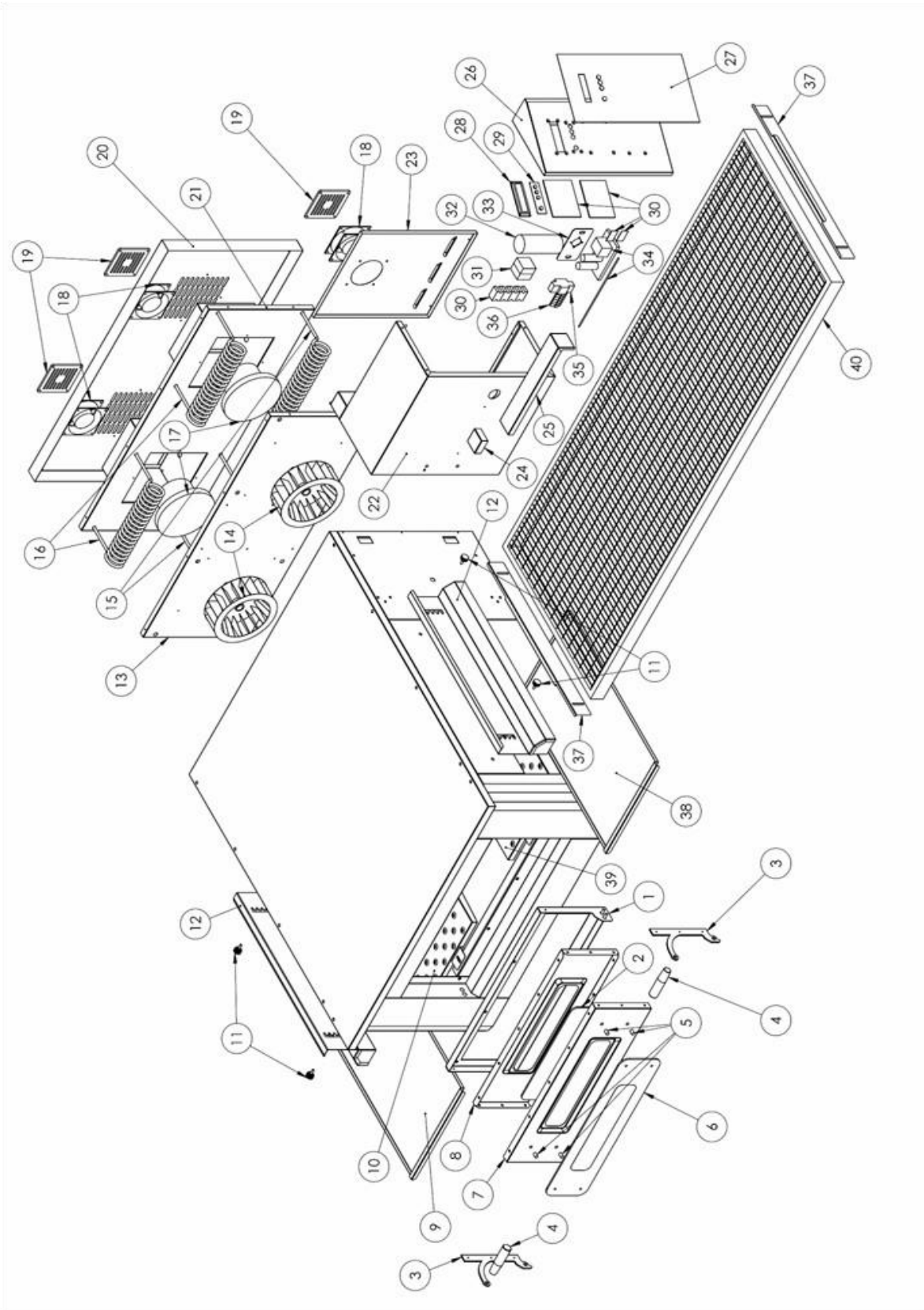
Seznam komponent

POS	C/40	C/50	C/65	C/80	POPIS
1	/	3T020101	3T020100	3T020102	Rám dvířek
2	5V010015	5V010015	5V010015	5V010015	Sklo dvířek
3	/	4P100061	4P100061	4P100061	Podpůrná kotva dvířek
4	/	5M200030	5M200030	5M200030	Madlo dvířek
5	3D010081	3D010080	3D010080	3D010080	Rozpěrka skla
6	5V010032	5V010031	5V010031	5V010033	Temperované sklo
7	4P050102	4P050101	4P050100	4P050103	Dvířka
8	4C020102	4C020101	4C020100	4C020103	Protěšší rám dvířek
9	/	4P010302	4P010300	4P010305	Pečící plech
10	4D011003	4D011002	4D011000	4D011005	Dolní sx / horní dx – difuzér
11	5P100052	5P100052	5P100052	5P100052	Nastavovací prvek krytu
12	4C041012	4C041021	4C041020	4C041022	Nastavitelný kryt
14	5V050010	5V050011	5V050010	5V050010	Ventilátor
15	5R050482	5R050491	5R050490	5R050493	Dolní topné těleso
16	5R050483	5R050481	5R050480	5R050493	Horní topné těleso
17	5M020701	5M020701	5M020700	5M020700	Motor ventilátoru
18	5V050001	5V050001	5V050001	5V050001	Ventilátor chladiče
19	5P100300	5P100300	5P100300	5P100300	Kryt ventilátoru chladiče
20	4P010638	4P010636	4P010633	4P010624	Zadní panel
23	4P010638	4P010632	4P010632	4P010632	Rám zadního panelu
24	4S050101	4S050100	4S050100	4S050100	Ochrana snímače
25	4P020212	4P020211	4P020210	4P020213	Kryt spojky
26	4F200453	4F200451	4F200451	4F200451	Rám ovládacího panelu
27	5E200710	5E200705	5E200700	5E200715	Štítek ovládacího panelu
28	con pos.30	con pos.30	con pos.30	con pos.30	Displej
29	con pos.30	con pos.30	con pos.30	con pos.30	Klávesnice
30	5S010055	5S010055	5S010055	5S010055	Sestava řídicí karty
31	5R020101	5R020101	5R020101	5R020101	Relé 24V-240V
32	5M010100	5M010100	5M010100	5M010100	Redukce motoru
34	5T010016	5T010016	5T010016	5T010016	Bezpečnostní termostat
35	5T010331	5T010331	5T010331	5T010331	Deska s jističi
36	5M100113/ 14/15	5M100113/1 4/15	5M100113/1 4/15	5M100113/14/ 15	Svorkovnice
37	/	4C010402	4C010400	4C010404	Nastavitelná zářážka
38	/	4P010301	4P010300	4P010305	Pečící plech
39	4D011004	4D011002	4D011001	4D011006	Dolní sx / horní dx – difuzér
40	7T010410	7T010405	7T010400	7T010415	Rošt dopravníku



8—NÁHRADNÍ DÍLY

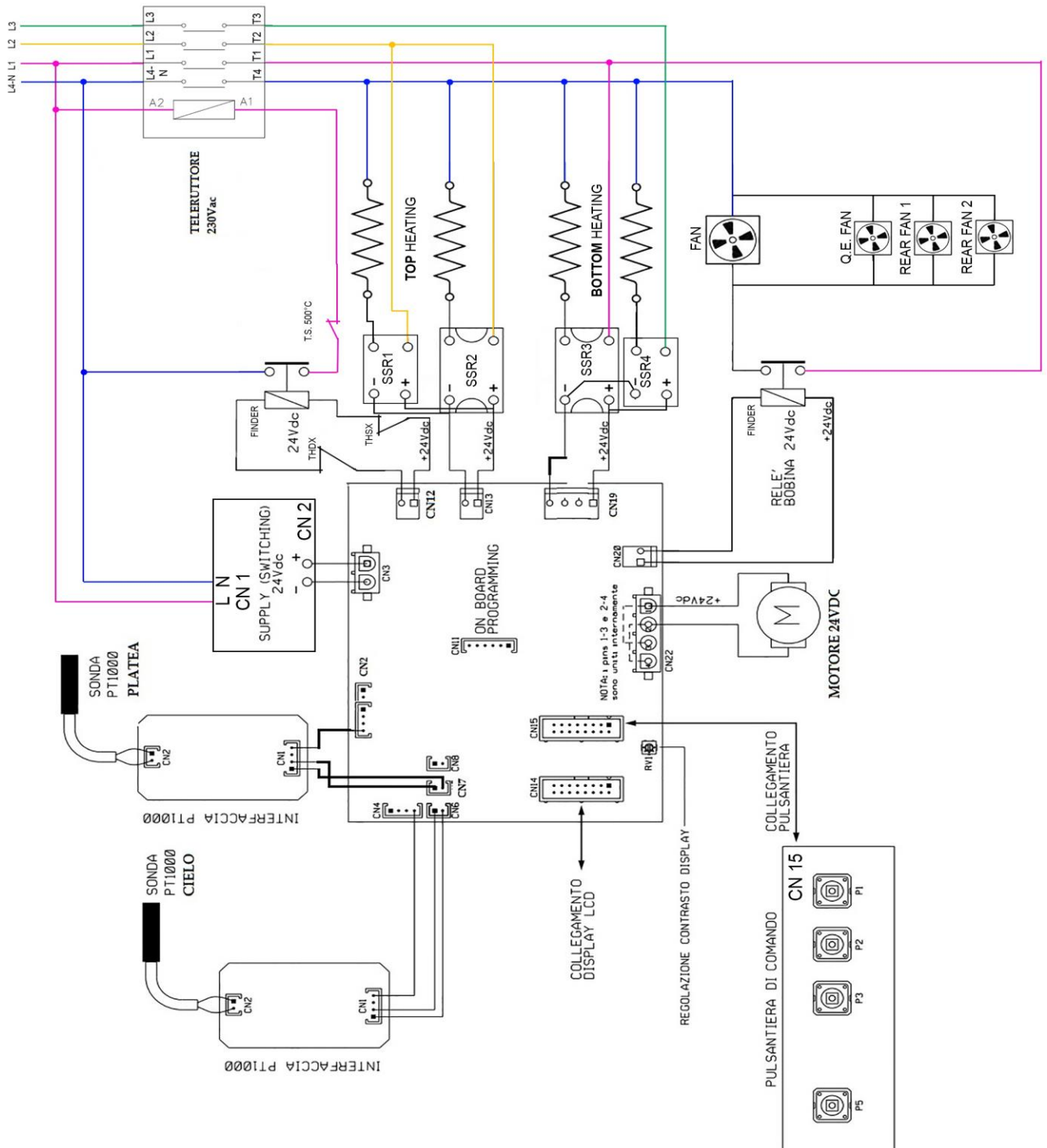
8.2—SCHÉMATICKÝ POHLED:





9- ELEKTRICKÉ ZAPOJENÍ

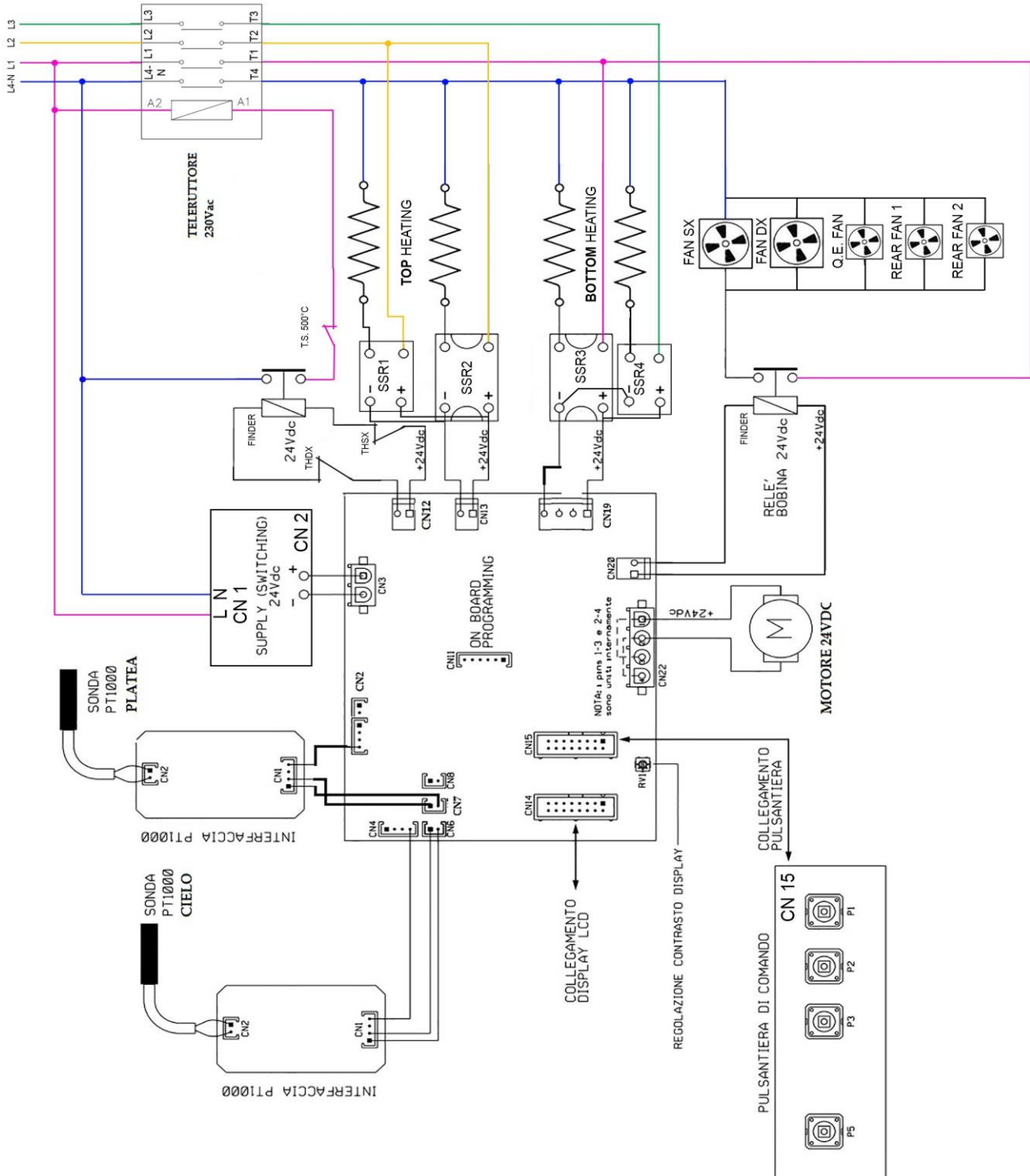
9.1- ZAPOJOVACÍ DIAGRAMY PEC C/40 C/50



	TOPNÁ TĚLESA	
	HORNÍ	DOLNÍ
C/40	2 x 1 500W	2 x 2 200W
C/50	2 x 2 800W	2 x 4 100W



9.2- ZAPOJOVACÍ DIAGRAMY PEC C/65 C/80



	TOPNÁ TĚLESA	
	HORNÍ	DOLNÍ
C/65	2 x 3 600 W	2 x 5 400 W
C/80	2 x 6 000 W	2 x 6 000 W