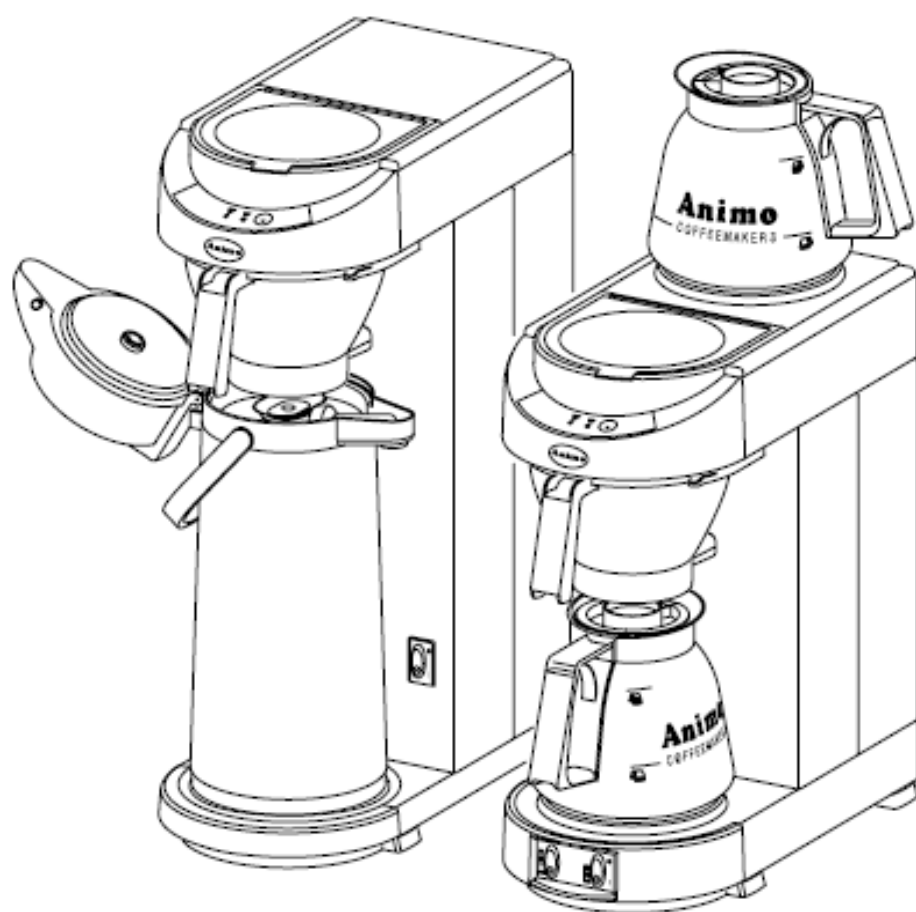
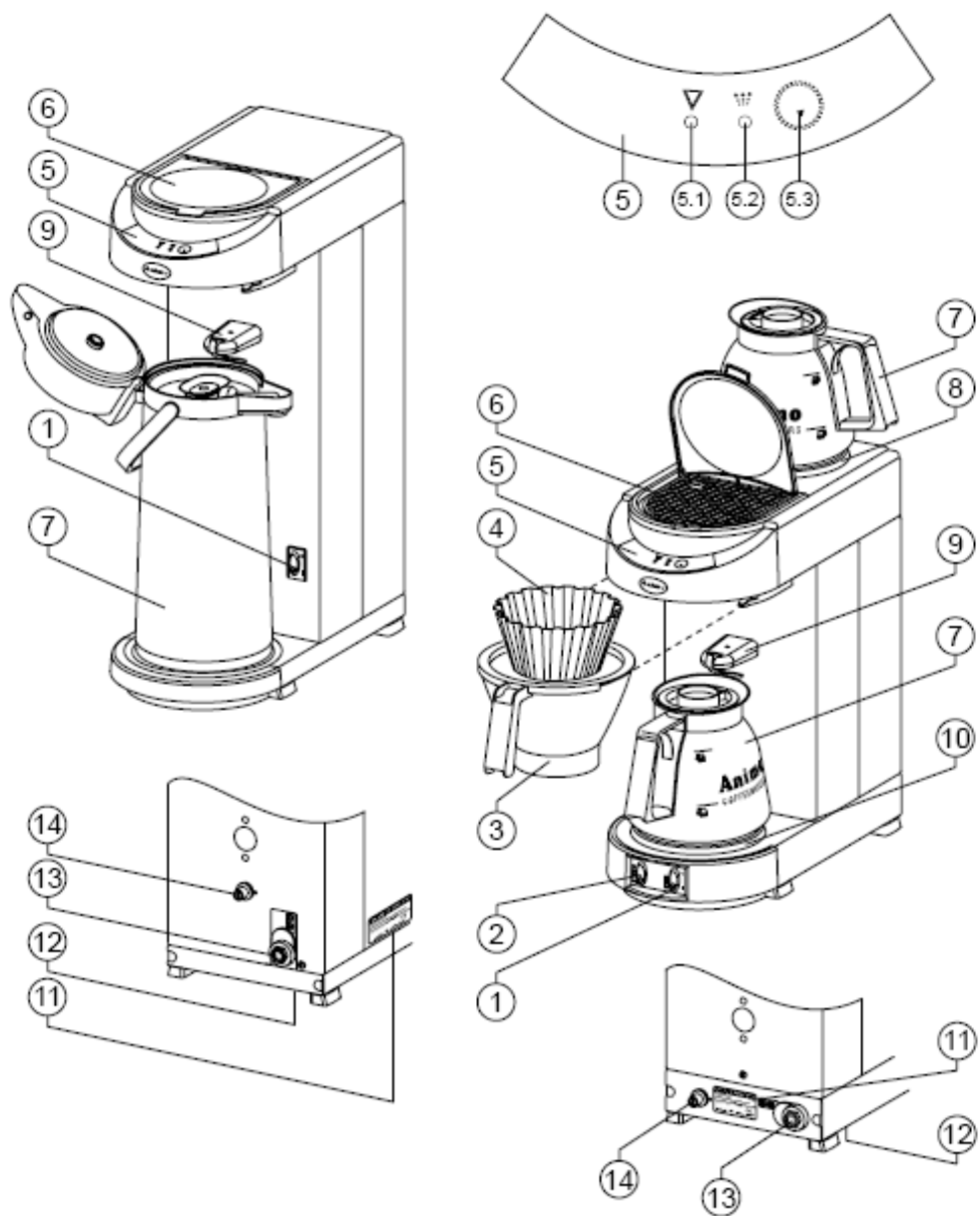
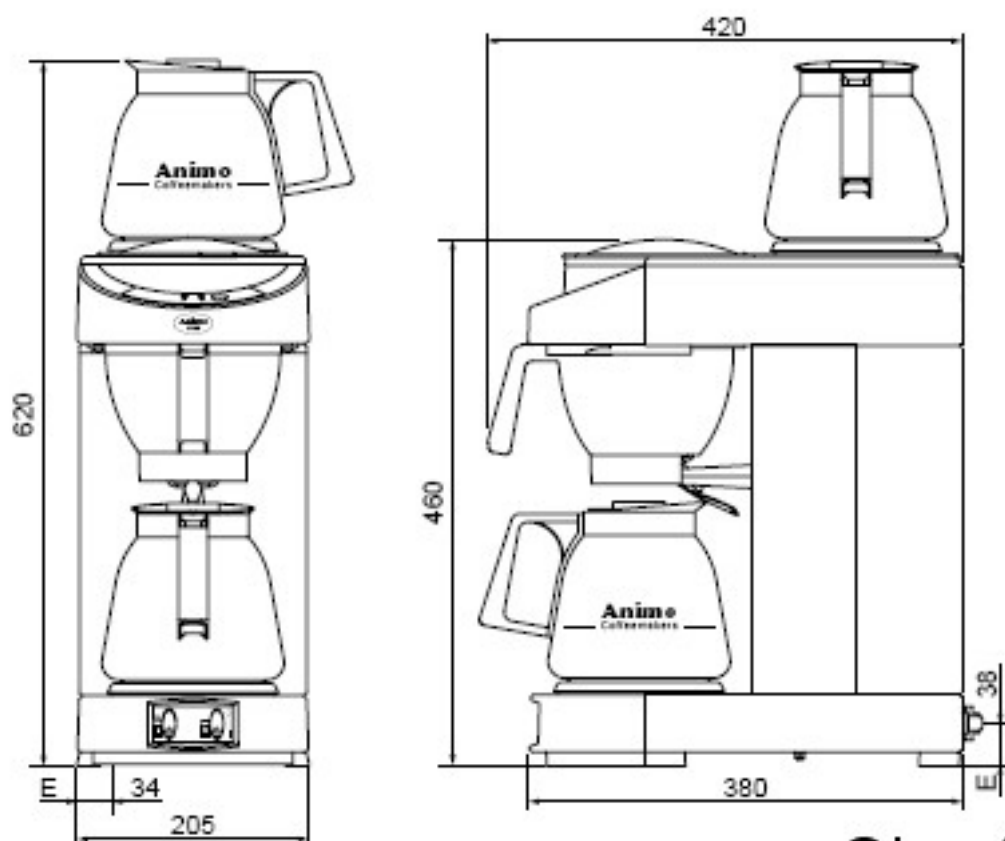

**M100, M102,
MT100, MT100V**



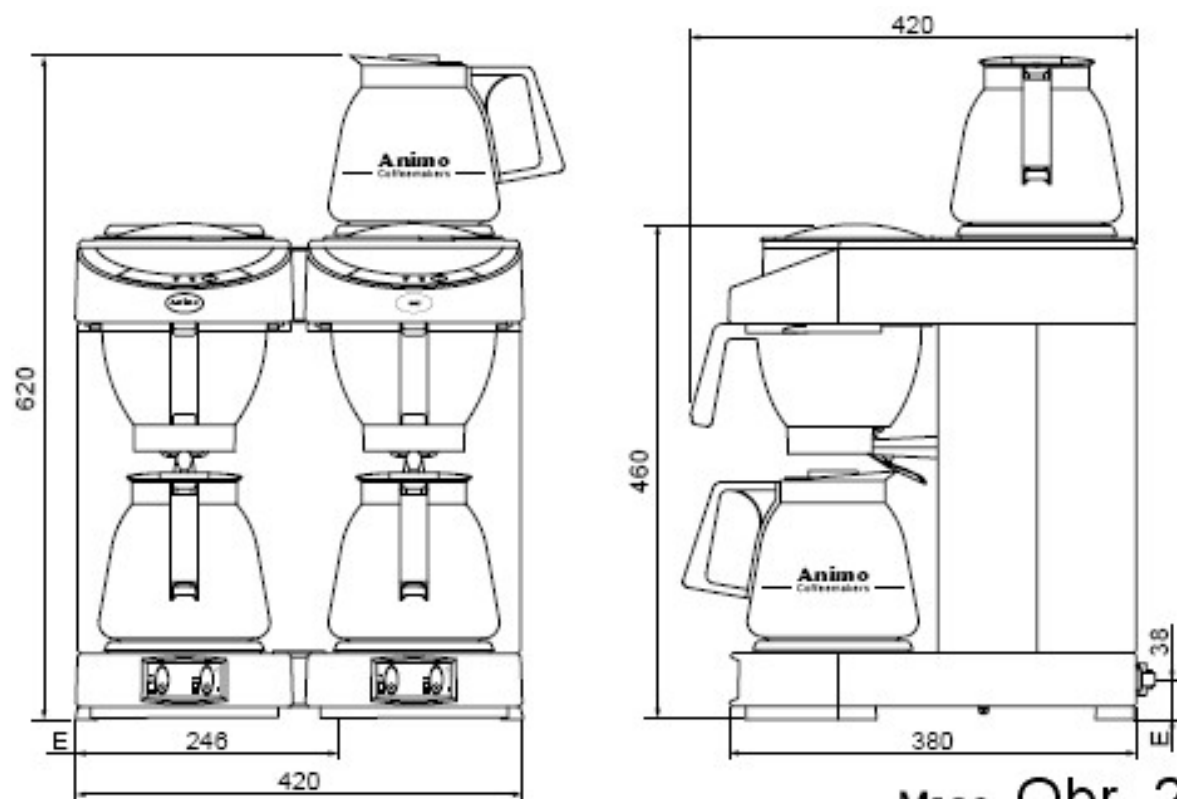
CZ Návod

Animo

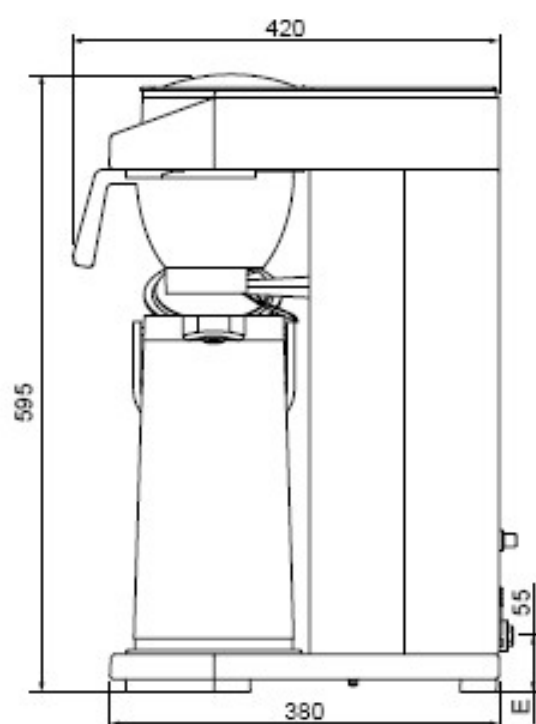
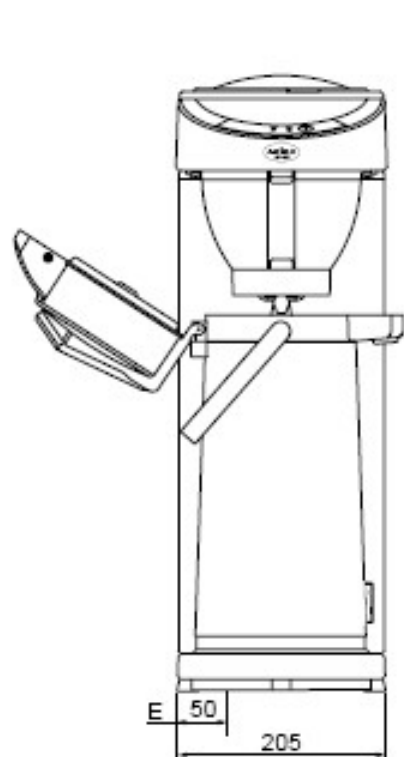




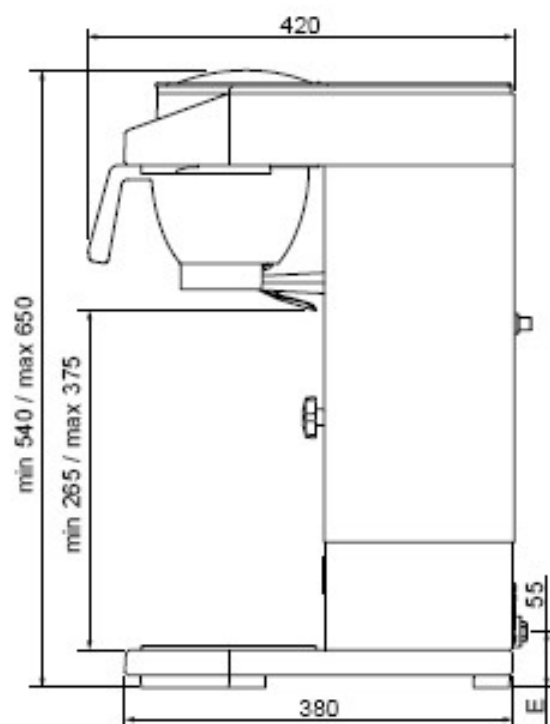
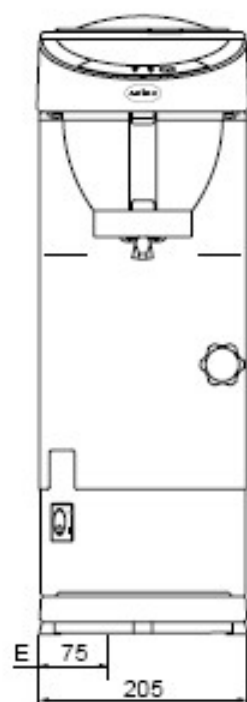
M100 Obr. 1



M102 Obr. 2



MT100 Obr. 3



MT100v Obr. 4

Obsah

Předmluva	6
Úvod	7
Bezpečnostní instrukce a varování před nebezpečím	8
Ochranné prvky	9
Přístroj a životní prostředí	10
1. Obecné	11
1.1. Rychlé seznámení se přístrojem	11
1.1.1. Nejdůležitější části	11
1.1.2. Kontrolní panel	11
2. Technické údaje	12
3. Instalace	12
3.1. Vybalení	12
3.2. Instalace	13
3.2.1. Příprava pro umístění přístroje	13
3.2.2. Připojení k elektrickému proudu	13
3.2.3. Odtok vody	13
3.2.4. První použití.....	13
3.2.5. Nastavení výšky u modelu MT100V	14
3.2.6. Nastavení kontrolky signalizující nutnost odstranění vodního kamene.....	14
3.2.7. Reset kontrolky signalizující nutnost odstranění vodního kamene	15
4. Denní použití	15
4.1. Zastavení překapávání kávy.....	15
4.2. Množství kávy	16
4.3. Příprava kávy.....	16
4.4. Příprava čaje	16
4.5. Ukončení procesu přípravy kávy	17
5. Údržba	17
5.1. Čištění přístroje a doplňků	17
5.1.1. Odstranění zbytků kávy ze skleněné nádoby a z filtru	17
5.1.2. Odstranění zbytků kávy z termosky	17
5.2. Odvápňování	18
5.2.1. Vypínání kontrolky signalizující nutnost odstranění vodního kamene.....	19
6. Řešení problémových situací	19
7. Spotřební zboží a doplňky	21

©2000 Animo® Veškerá práva vyhrazena.

Žádná část tohoto dokumentu nesmí být reprodukována a / nebo publikována tištěním, mikrofilmem, elektronicky nebo jakoukoli jinou formou bez předchozí domluvy s výrobcem. Toto platí rovněž pro obrázky a /nebo diagramy.

Animo si vyhrazuje právo kdykoli změnit části bez předchozího nebo přímého oznámení této změny zákazníkovi. Obsah tohoto návodu může být také měněn bez předchozího vyrozumění.

Tento manuál zahrnuje standardní modely přístroj. Animo tudíž není zodpovědné za ztráty způsobené tím, že technické údaje přístroje se liší od těch uvedených u standardních modelů. Pro získání informací týkajících se nastavení, údržby nebo oprav, které tento manuál neobsahuje, kontaktujte prosím servisní oddělení Vašeho dodavatele.

Přestože je tento manuál připravován s nejvyšší možnou pečlivostí, výrobce nemůže přijmout zodpovědnost za chyby v tomto dokumentu nebo jejich následků.

Doporučujeme pečlivě si přečíst instrukce obsažené v tomto manuálu: obsahují důležité informace o bezpečnosti při instalaci, používání a údržbě přístroje. Uchovejte tento dokument na bezpečném místě, abyste jej mohli později v případě potřeby použít.

Předmluva

Účel tohoto dokumentu

Tento dokument slouží jako manuál, který umožňuje kvalifikovanému personálu bezpečně instalovat, programovat a udržovat kávovar.

- „Kvalifikovaným personálem“ jsou myšleny osoby, které mohou přístroj programovat, provádět jeho údržbu a opravit menší poruchy.

Všechny kapitoly a odstavce jsou číslovány. Jednotlivé ilustrace, na které se odvolává text, jsou obsaženy v rozkládací příloze této příručky nebo pod konkrétními předměty.

Ikony a symboly



POVŠIMNĚTE SI

Obecné pokyny pro: **DŮLEŽITÉ**, **POZNÁMKA** nebo **POSTŘEH**



VÝSTRAHA!

Varování pro možné poškození přístroje, okolí nebo okolního prostředí.



VAROVÁNÍ

Varování před možným vážným poškozením přístroje nebo zraněním osob.



VAROVÁNÍ

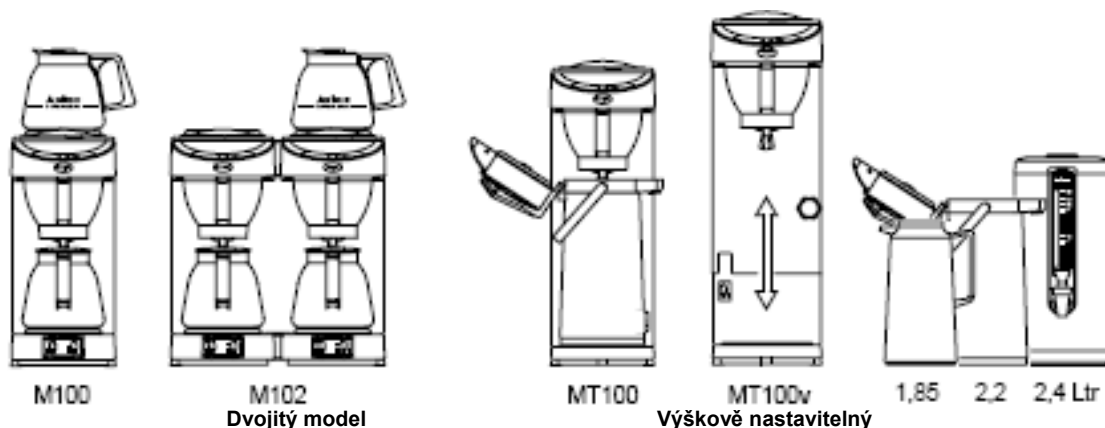
Varování před úrazem elektrickým proudem.

Úvod

Gratulujeme Vám k zakoupení jednoho z našich výrobků. Doufáme, že budete s jeho užíváním spokojeni.

Modely

Tento manuál zahrnuje následující kávovary:



Účel použití přístroje

Výhradní účel použití tohoto přístroje je příprava kávy a /nebo čaje.

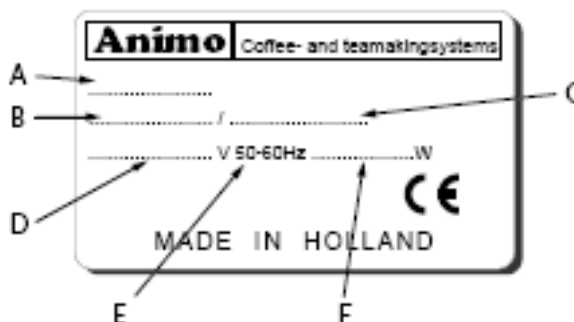
Použití přístroje za jiným účelem není povoleno a mohlo by být nebezpečné.

Výrobce nemůže být zodpovědný za ztráty způsobené použitím přístroje za účelem jiným než jaký je uveden v tomto manuálu nebo špatným použitím.

Servis a technická podpora

Ohledně informací týkajících se specifického nastavení, údržby a oprav, které nejsou obsažené v této příručce, kontaktujte prosím svého dealera. Před tím, než jej kontaktujete, připravte si následující údaje označené #. Tyto informace najdete na typovém štítku, který je přiložen k Vašemu přístroji (14).

- A – Typ #
- B – Číslo zboží #
- C – Číslo přístroje#
- D – Dodávané napětí
- E – Frekvence
- F – Výkon



Záruční podmínky

Podmínky záruky platné pro tento přístroj jsou nedílnou součástí obecných dodacích podmínek.

Směrnice

Tento přístroj je v souladu s požadavky EMC Směrnice 89/336/EEC a Směrnice o nízkém napětí 72/23/EEC.

Bezpečnostní instrukce a varování před nebezpečím

Tento přístroj vyhovuje povinným bezpečnostním regulím. Neodborné použití může způsobit zranění personálu a hmotné škody. Následující varování a bezpečnostní pokyny musí být před použitím kávovaru dodrženy.

Instrukce pro použití

Pečlivě si přečtěte pokyny pro použití ještě než přístroj použijete.

Zjistíte, jak přístroj používat bezpečně a vyvarujete se případným škodám způsobeným tímto přístrojem.

Provádějte jednotlivé úkony v daném pořadí.

Tento manuál vždy uschovávejte v blízkosti přístroje.

Instalace

- Umístěte přístroj do výšky pultu na pevný, vyrovnaný podstavec tak, aby mohl být připojeno k elektrickému proudu.
- Zapojte přístroj do uzemněné zásuvky ve zdi.
- Umístěte přístroj tak, aby nemohlo dojít k poškození přístroje z důvodu jeho prosakování.
- Přístroj nenaklánějte, vždy jej umísťujte a přemísťujte pouze ve svislé poloze.
- Kávovar je vybavený přepadovým zařízením, které má odtok na dně kávovaru – tento fakt berte při umísťování kávovaru v úvahu.
- V topném systému vždy zůstává voda, proto přístroj nikdy neumísťujte nikam, kde může teplota klesnout pod bod mrazu.
- Při instalaci přístroje vždy dodržujte místní nařízení a používejte schválené materiály a části.
- Pokyny obsažené v kapitole „Instalace“ je nutné dodržovat i v případě re-instalace.

Použití

- Před použitím si přístroj prohlédněte a zjistěte případné škody.
- Přístroj nikdy neponořujte do kapaliny ani jej nevystavujte proudu vody.
- Pro stisknutí tlačítek nepoužívejte ostré předměty.
- Kontrolky chraňte před nečistotou a mastnotou.
- Doporučujeme přístroj vytáhnout ze zásuvky, pokud jej nebude delší dobu používat.

Údržba a řešení problémových situací

- Dodržujte intervaly pro odstraňování vodního kamene oznamované kontrolkou signalizující nutnost odstranění vodního kamene. Opožděná údržba topného systému může vést k vysokým nákladům na opravu a k anulování záruky.
- Při použití prostředku na odstranění vodního kamene vždy dodržujte pokyny stanovené výrobcem.
- Při provádění údržby nenechávejte přístroj bez dozoru.
- Při odstraňování vodního kamene je vhodné použití bezpečnostní rukavice a ochranné brýle.
- Po odstranění vodního kamene přístroj alespoň dvakrát vypláchněte.
- Po odstranění vodního kamene si pečlivě umyjte ruce.
- Opravy smí provádět pouze kvalifikovaný servisní technik.

- Pokud je přístroj kvůli čištění nebo opravě otevřít, odpojte jej od elektrického proudu.

Výrobce není zodpovědný za škody způsobené nedodržením těchto bezpečnostních pokynů.

Ochranné prvky

Přístroj je vybaven následujícími ochrannými prvky:

Ochrana proti chodu/zapnutí na prázdno (14)

Tento přístroj je vybaven ochranou proti chodu/zapnutí na prázdno. Tato ochrana se aktivuje v případě, že se topná tělesa kvůli závadě přehřejí. Jakmile je závada odstraněna, může být tento ochranný prvek na zadní straně přístroje znovu nastaven. Nejčastější příčinou aktivování této ochrany je nedodržení doby na odstranění vodního kamene.

Pokud se topný systém znovu nespustí, postupujte následovně:

1. Nechte přístroj vychladnout.
2. Odšroubujte ochranný kryt.
3. Stiskněte tlačítko, které je teď možné vidět, a znovu pevně přišroubujte ochranný kryt zpět.

Pokud se ochrana proti chodu/zapnutí na prázdno aktivuje kvůli nárůstu vodního kamene, odstraňte kamen z přístroje.

Viz kapitola 5.2. Kontaktujte svého dealera, pokud byla závada způsobena jiným problémem než spuštěním ochrany proti chodu/zapnutí naprázdno.

Vypínač ON/OFF (1)

Tento vypínač se používá pro zapnutí a vypnutí přístroje. Pamatujte, že přesto, že je přístroj vypnutý, je stále pod proudem! Pokud chcete, aby byl přístroj prostý napětí, musíte jej odpojit od elektrického proudu.

Uzavírací klapka (9)

Tento přístroj je vybaven uzavírací klapkou, která zajišťuje, že se překapávání filtrem zastaví. Klapka rovněž zajišťuje, že přístroj bude připravovat kávu pouze v případě, že je nádoba připravena pod filtrem. Pokud je nádoba odstraněna během procesu přípravy kávy, proces se přeruší a filtr přestane kávu propouštět.

Přístroj a životní prostředí

Obalový materiál

Nový kávovar byl pečlivě zabalen, aby byl ochráněn před poškozením. Balení není životnímu prostředí škodlivé a skládá se z následujících materiálů:

- vlnitá lepenka
- výplně vyrobené z polyuretanové pěny (PUR) pokryté polyetylenovou folií (PE-HD). Provozovna zpracující odpad ve Vašem městě Vás informuje, jak lze tento odpad odstranit.

Skartace přístroje

Žádný přístroj nefunguje věčně. Když bude přístroj potřeba skartovat, bude nejlepší vrátit jej Vašemu dealerovi. Pokud toto není možné, obraťte se na místní obecní úřad a informujte o dalších možnostech recyklace tohoto přístroje. Všem plastovým částem byly dány standardní kódy. Takové části přístroje jako deska a s ní spojené části činí elektrický a elektronický odpad. Kovové tělo přístroje je vyrobeno z nerezové oceli a může být kompletně odmontováno.

1. Obecné

1.1. Rychlé seznámení se přístrojem

Nejdůležitější části přístroje jsou zobrazeny v rozkládacím archu tohoto manuálu. Při čtení pokynů si ponechte arch rozložený.

1.1.1. Nejdůležitější části

- | | |
|--|--|
| 1. Vypínač ON/OFF a spodní plotýnka | 6. Otvor do nádržky na vodu |
| 2. Vypínač ON/OFF pro horní plotýnku | 7. Skleněná nádoba/termoska |
| 3. Košík na filtr se zařízením proti prosakování | 8. Horní plotýnka |
| 4. Filtrovací papír do košíku | 9. Uzavírací klapka |
| 5. Kontrolní panel | 10. Spodní plotýnka |
| 5.1. Kontrolka signalizující nutnost odstranění vodního kamene | 11. Typový štítek |
| 5.2. Kontrolka signalizující proces přípravy kávy | 12. Odtok vody |
| 5.3. Programovací tlačítko | 13. Napájecí kabel se zástrčkou |
| | 14. Ochrana proti chodu/zapnutí na prázdko |

1.1.2. Kontrolní panel

Kontrolní panel má následující funkce:

VÝSTRAHA!

- Pro stisknutí tlačítek nepoužívejte ostré předměty.
- Kontrolky chraňte před nečistotou a mastnotou.



Kontrolka signalizující nutnost odstranění vodního kamene: Červená kontrolka se rozsvítí, pokud je potřeba v přístroji odstranit vodní kámen. Přístroj bude pokračovat v procesu přípravy kávy, takže je vodní kámen možné odstranit až když přístroj nebude pracovat. Viz rovněž kapitola 5.2.



Kontrolka signalizující proces přípravy kávy: Zelená kontrolka se rozsvítí, když se káva objeví v systému. Na konci procesu přípravy kávy se ozve třikrát signál a zelená kontrolka zhasne. Kontrolka bliká, pokud je nádoba na kávu během přípravy kávy odejmuta. Signál se rovněž ozve, pokud byla příprava kávy pozastavena.



Tlačítko pro programování: Na tlačítku je viditelný malý trojúhelník. Toto tlačítko použijte výhradně k jeho účelu, kterým je nastavení přístroje na tvrdost vody, která je ve Vaší síti. Červená kontrolka zhasne, pokud byl z přístroje odstraněn vodní kámen. Viz kapitola 5.2.1.



Zvukové signály: Zazní třikrát na konci procesu přípravy kávy. Zazní jednou pokud byla nádoba na kávu odejmuta během procesu přípravy kávy. Dlouhý signál zazní, když se přístroj vypíná.

2. Technické údaje

Model	M100	M102	MT100	MT100V
Číslo zboží	10500	10510	10520	10535
Vyrovňovací zásoba kávy	3,6 l/28šáleků	7,2 l/56šáleků	-	-
Množství kávy za hodinu	18 l/144 šáleků	28 l/224šáleků	18 l/144 šáleků	18 l/144 šáleků
Doba naplnění nádoby	Cca 6minut	Cca 8 minut	Cca 7-5 min./ 2,2 l	Cca 7-5 min./ 2,2 l
Dodávané napětí	220-240 V	220-240 V	220-240 V	220-240 V
Frekvence	50 – 60 Hz	50 – 60 Hz	50 – 60 Hz	50 – 60 Hz
Celkový výkon	2250W	3500W	2100W	2100W
Filtrační papír	90/250	90/250	90/250	90/250
Obsah nádržky na studenou vodu	2,7 litru	2,7 litru	2,7 litru	2,7 litru
Rozměry	Viz obr. 1	Viz obr. 2	Viz obr. 3	Viz obr. 4
Váha prázdného přístroje	7,3 kg	13,1 kg	6,9 kg	8,9 kg
Přepravní rozměry (délka x šířka x výška)	600x275x530mm	600x490x540mm	440x270x670mm	445x270x670mm
Přepravní váha	9,1 kg	17 kg	8,6 kg	10,8 kg

Všechny technické detaily jsou předmětem změny.

3. Instalace

3.1. Vybalení

Přístroj byl pečlivě zabalen, aby nedošlo k poškození. Odstraňte obal opatrně bez použití ostrých předmětů. Zkontrolujte, zda je přístroj kompletní. Přístroj je dodáván s následujícími doplňky:

	M100	M102	MT100	MT100V
Skleněná nádoba	2	4	-	-
Košík na filtr	1	2	1	1
Filtrační papír (25 ks.)	1	1	1	1
Odměrka na kávu	1	1	1	1
Odměrka na vodu	-	-	1	1
Animo přípravek na odstranění zbytků kávy	1	1	1	1
Odstraňovač vodního kamene	1	1	1	1
Manuál	1	1	1	1

V případě, že jakákoli část chybí nebo je poškozená, kontaktujte svého dealera.

VÝSTAHA!

- V topném systému vždy zůstává voda, proto přístroj nikdy neumísťujte nikam, kde může teplota klesnout pod bod mrazu.

3.2. Instalace

3.2.1. Příprava pro umístění přístroje

- Umístěte přístroj do bufetové výšky na pevnou vyrovnanou základnu, která unese váhu plného přístroje.
- Umístěte přístroj vyrovnaný tak, že nemůže dojít k žádnému prosakování.
- Přívod k elektrickému proudu musí být ve vzdálenosti do půl metru od přístroje.
- Majitel musí tuto instalaci nechat provést kvalifikovaným technikem v souladu s všeobecnými a místními předpisy.
- Servisní technik smí přístroj připojit pouze k připravenému připojení.

3.2.2. Připojení k elektrickému proudu

Dodávané napětí a frekvence se může v jednotlivých zemích lišit. Zkontrolujte, zda je přístroj vhodný pro připojení do místní sítě. Zkontrolujte, zda údaje na typovém štítku odpovídají. Připojte přístroj do uzemněné zásuvky ve zdi.

3.2.3. Odtok vody

Pokud je zásobník kvůli chybě přeplněný, nadbytečná voda bude vypuštěna přes odtok vody na dně přístroje. Berte tento fakt v potaz při umisťování přístroje!

VAROVÁNÍ

- Ujistěte se, že hlavní přívod elektrického proudu nepřijde do kontaktu s horkými plotýnkami (pokud jsou součástí).

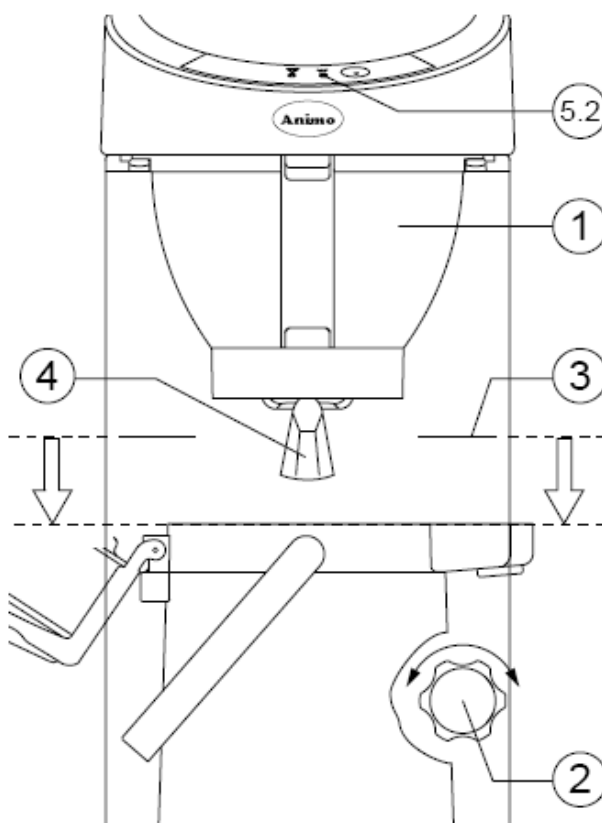
3.2.4. První použití,

4. Vsuňte prázdný košík na filtr (3) do přístroje a umístěte pod něj prázdnou nádobu (s víčkem). **Poznámka!** U modelů MT100(V) otevřete víčko termosky s pumpičkou a nechte čerpací trubičku v nádobě. Nastavte výšku modelu MT100(V) ještě před tím, než jej umístíte, viz 3.2.5
5. Nalijte jednu nádobu (nádržku na měření vody u modelů MT) studené vody do nádržky na studenou vodu (6).
6. Počkejte 3 minuty než se celý topný systém odvzdušní a zaplní vodou.
7. Zkontrolujte zda jsou všechny vypínač ON/OFF (popř. 1+2) v poloze o.
8. Strčte zástrčku do zásuvky.
9. Zapněte přístroj tak, že vypínač ON/OFF (1) přepnete do polohy |. Kontrolky (5.1) a (5.2) se rozsvítí a ozve se signál. Zelená kontrolka (5.2) se rozsvítí a bude svítit, dokud nebude ukončen proces přípravy kávy.
10. Poté, co přístroj dokončí přípravu kávy, ozve se třikrát zvukový signál po asi 1,5 minutě a zelená kontrolka (5.2) zhasne.
11. Provedte předchozí proceduru znovu pro další přípravu kávy, pokud má přístroj dvojitý přípravný systém (M102).
12. Jakmile nádobu vyprázdníte, je přístroj připraven pro použití.

3.2.5. Nastavení výšky u modelu MT100V

Model MT100V je výškově nastavitelný. Řiďte se následujícími pokyny, abyste přístroj optimálně nastavili pro použití termosky.

1. Vložte filtr (1) do přístroje.
2. Chyťte horní část přístroje a otočte ovladačem pro nastavení (2) proti směru hodinových ručiček.
3. Zdvihněte horní část přístroje.
4. Umístěte termosku, kterou hodláte používat, na základnu přístroje.
5. Nyní nechte horní část pomalu klesnout až k označené rýse (3). Na sloupku je hladina s horní stranou termosky. (Výška tohoto sloupku musí být nastavována při otevřené horní části, pokud je přístroj používán s termoskou, která má pumpičku.)
6. Upevněte ovladač nastavení (ve směru hodinových ručiček).
7. Po přenastavení zkontrolujte, zda termoska řádně stlačuje uzavírací klapku (4) (zelená kontrolka (5.2) nesmí blikat, pokud přístroj začne vyrábět kávu).



3.2.6. Nastavení kontrolky signalizující nutnost odstranění vodního kamene

Když je přístroj používán, zůstávají v topném systému zbytky vodního kamene. Množství vodního kamene se odvíjí od tvrdosti používané vody. Přístroj je vybaven kontrolkou signalizující nutnost odstranění vodního kamene (5.2), která se rozsvítí, když topným systém prošlo určité množství vody a je třeba vodní kámen odstranit. Přístroj zůstane v provozu a bude jej možné vyčistit až nebude používán.

Poloha	Kontrolka	Proces přípravy kávy	Tvrdost		
			°D	mmol/l	°f
Měkká		512	< 8	<1,44	<14
Normální*		256	8-12	1,44 – 2,16	14-21
Tvrdá		128	>12	>2,16	>21

*Standardní nastavení

Pokud neznáte tvrdost vody ve Vaší rozvodné síti, doporučujeme kontaktovat místního dodavatele vody.

Dle následujících pokynů nastavte přístroj na tvrdost používané vody za použití tabulky jako návodu:

1. Vypněte přístroj (1).
2. Podržte tlačítko pro programování (5.3) a přístroj znovu zapněte.
3. Stiskněte tlačítko pro programování (5.3) dokud se nerozsvítí správná kontrolka (5.1/5.2). (Například: pro tvrdou vodu by měla svítit pouze červená kontrolka)
4. Počkejte 6 vteřin. Tvrdost vody byla nyní nastavena.

3.2.7. Reset kontrolky signalizující nutnost odstranění vodního kamene

Poté co jste vodní kámen odstranili (viz kapitola 5.2.1), na 6 vteřin stiskněte tlačítko pro programování. Odpovídající kontrolka zhasne.

4. Denní použití

Při používání přístroje se může stát, že některá nastavení neodpovídají zcela Vaším požadavkům.

- V kapitole 5 je vysvětleno, jak mohou být nastavení kvalifikovaným personálem změněna.
- V kapitole 6 je vysvětleno, jak musí být přístroj kvalifikovaným personálem udržován.



POVŠIMNĚTE SI

- Protékání kávy je možné pouze pokud je uzavírací klapka řádně stisknuta. Pokud použijete nádobu s úzkým hrdlem, uzavírací klapka nebude řádně stisknuta a přístroj se nespustí.

4.1. Zastavení překapávání kávy

Tento přístroj je vybaven zařízením, které zajišťuje, že žádná káva z filtru nevyteče pokud:

- na krátko vyjmete nádobu během procesu přípravy kávy: uzavírací klapka (9) „zjistí“, že jste nádobu vyjmuli a přeruší proces přípravy kávy. Ozve se krátký signál a rozblíká se zelená kontrolka (5.2). Příprava kávy se obnoví, když nádobu vrátíte zpět.
- když vyjmete nádobu poté, co je káva připravena.
- když po dokončení procesu přípravy kávy, vyjmete filtr z přístroje, abyste jej mohli vyčistit.

4.2. Množství kávy



POVŠIMNĚTE SI

Základní instrukce pro přípravu kávy.

- Používejte dobře namletou kávu.
- Udržujte nádobu a filtr čisté.
- Pro plnění nádržky na vodu používejte pouze čerstvou studenou vodu.

Množství kávy můžete odměřit pomocí odměrky dodávané zároveň s přístrojem. Obvyklé množství je 35 – 50 gramů na jeden litr.

Nádoba	Skleněná nádoba	Termoska	Termoska s pumpičkou	Velká termoska
Obsah	1,8 litru	1,8 litru	2,2 litru	2,4 litru
Káva	65-90 gramů	65-90 gramů	75-110 gramů	85-120 gramů

4.3. Příprava kávy

1. Umístěte jeden filtr s požadovaným množstvím kávy (dobře namleté kávy) do košíku na filtr. Viz předchozí tabulka pro potřebné množství kávy.
2. Vložte košík na filtr (1) do přístroje.
3. Použijte nádobu nebo odměrku na vodu (MT modely) pro nalití studené vody do správného otvoru (6).
4. Umístěte nádobu i s víčkem pod filtr. **Poznámka!** U modelu MT100 ponechte termosku s pumpičkou otevřenou a nechte čerpací trubičku v termosce.
5. Zapněte přístroj pomocí tlačítka ON/OFF (1). Kontrolka ve vypínači se rozsvítí a zapne se spodní plotýnka. Zelená kontrolka (5.2) se rozsvítí a proces přípravy kávy začne.
6. Jakmile byl proces přípravy kávy ukončen, zelená kontrolka (5.2) zhasne a třikrát zazní signál oznamující, že káva je připravena. Nádoba může být vyjmuta ještě než se filtr zcela vyprázdní, ale v tomto případě se neozve žádný zvukový signál. Jakmile filtr vyčistíte, můžete pokračovat s přípravou kávy.
7. Kávu přelijte nebo nádobu umístěte na horní plotýnku (8) (vyjma modelů MT). Horní plotýnku zapnete stisknutím tlačítka ON/OFF (2). Horní plotýnku vždy vypněte, jestliže ji nepoužíváte.
8. Poté co vyčistíte filtr, můžete přístroj ihned použít pro přípravu další kávy.

4.4. Příprava čaje

Přístroj může být používán rovněž pro přípravu čaje z čajových sáčků.

- Základní pravidla: Pro přípravu čaje nikdy nepoužívejte filtr, nádobu ani termosku, které byly předtím použity pro přípravu kávy. Zbytky kávy ovlivní konečnou chuť čaje.
- Pro přípravu čaje tedy používejte odlišnou nádobu/termosku a filtr, který nebyl použit pro přípravu kávy!

- Vložte sáček s čajem do košíku filtru bez použití papírového filtru nebo jej umístěte/zavěšte do nádoby. Čaj se připravuje stejným způsobem jako káva, ale bez použití papírových filtrů nebo kávy.

4.5. Ukončení procesu přípravy kávy

Proces přípravy kávy může být kdykoli přerušen:

- Přepněte tlačítko ON/OFF (1) do pozice „OFF“ a proces přípravy kávy se zastaví. Proces bude pokračovat, pokud tlačítko přepnete do pozice „ON“.
- Vyjměte nádobu z pod filtru. Uzavírací klapka (9) dočasně pozastaví proces přípravy kávy a tím zároveň zabrání kávě prokapávat přes filtr (3). Zelená kontrolka (5.2) bude blikat a ozve se krátký zvukový signál. Když nádobu vrátíte zpět pod filtr, proces přípravy kávy se dokončí.

5. Údržba

VAROVÁNÍ

- Přístroj nikdy neponořujte ani nevystavujte proudu vody.

5.1. Čištění přístroje a doplňků

- Vnější část přístroje čistěte pomocí čistého vlhkého hadříku, pokud je to nutné, použijte jemný (ne hrubý) čisticí prostředek.
- Nepoužívejte hrubý prostředek, protože ten zanechá škrábance a matné skvrny.
- Skleněnou nádobu a košík na filtr můžete umýt klasickým způsobem a pak opláchnout. Nezapomeňte, že není vhodné čistit košík na filtr v průmyslové myčce, protože je lehký a snadno by se poškodil.
- Termosku, termosku s pumpičkou a filtr můžete propláchnout horkou vodou.
- Zbytky kávy v nádobě a ve filtru mohou být vyčištěny pomocí Animo čističe na přístroje na kávu. Přístroj je dodáván s jedním balením čističů na zbytky kávy. Jeho použití je snadné.

5.1.1. Odstranění zbytků kávy ze skleněné nádoby a z filtru

1. Naplňte miskou asi 5 litry teplé vody a rozpustěte v ní sáček čističe zbytků kávy.
2. Umístěte části, které chcete vyčistit, do tohoto roztoku a ponechte je tam asi 15 až 30 minut.
3. Poté je několikrát opláchněte horkou vodou a pokud je to nutné, proces opakujte.
4. Poprašte práškem obzvláště špinavé části a vyčistěte je mokřým kartáčkem.

5.1.2. Odstranění zbytků kávy z termosky

1. Rozpusťte potřebné množství čističe na zbytky kávy v teplé vodě: cca 2 gramy na 1 litr.
2. Termosku naplňte roztokem.
3. Nechte roztok působit asi 15 – 30 minut, poté jej vylijte.
4. Termosku několikrát pečlivě vypláchněte horkou vodou.

VÝSTRAHA 

- Při údržbě se nevzdalujte od přístroje.
- Při odstraňování vodního kamene doporučujeme nosit bezpečnostní brýle a ochranné rukavice.
- Po odstranění vodního kamene přístroj nejméně dvakrát propláchněte.
- Po odstranění vodního kamene si pečlivě umyjte ruce.

5.2. Odvápňování

Když je přístroj používán, zůstávají v topném systému zbytky vodního kamene. Množství vodního kamene se odvíjí od tvrdosti vody, kterou používáte. Přístroj je vybaven kontrolkou signalizující nutnost odstranění vodního kamene (5.1), která se rozsvítí, když topným systémem prošlo určité množství vody a je třeba kámen odstranit. Přístroj pokračuje v chodu a vodní kámen je možné odstranit, když není přístroj používán.

**POVŠIMNĚTE SI**

- Dodržujte intervaly pro odstranění vodního kamene signalizované kontrolkou.
- Nedodržení těchto intervalů může způsobit anulování záruky a vysoké náklady na opravu.

1. Než začnete s odstraňováním vodního kamene, pečlivě si přečtěte instrukce pro použití odstraňovače vodního kamene. Doporučujeme Vám použít vyzkoušený a testovaný přípravek Animo.
2. Rozpusťte jeden 50gramový sáček Animo odstraňovače vodního kamene v 1 litru teplé vody (asi 60-70°C).
3. Vložte prázdný košík na filtr (3) do přístroje a postavte pod něj prázdnou nádobu.
4. Opatrně nalijte polovinu roztoku do nádržky na vodu (6) a přístroj zapněte (1). Roztok projde topným systémem a vyteče do nádoby. Víčko od nádoby nechte otevřené!
5. Po jedné minutě přístroj pomocí vypínače (1) vypněte.
6. Nyní počkejte 2 minuty. Roztok bude v topném systému reagovat se zbytky vodního kamene.
7. Po této době přístroj znovu zapněte a nechte zbytek roztoku projít topným systémem.
8. Poté co roztok přestane z filtru kapat, roztok z nádoby vylijte.
9. Poté, co jste vodní kámen z přístroje odstranili, dvakrát propláchněte systém dle postupu na přípravu bez použití papírového filtru nebo kávy. Nezapomeňte včas vyprázdnit nádobu!
10. Vypněte zařízení a pečlivě vyčistěte košík na filtr a nádobu.
11. Přístroj je nyní připraven k použití.

5.2.1. Vypínání kontrolky signalizující nutnost odstranění vodního kamene

1. Stiskněte tlačítko pro programování (5.3) na 6 vteřin a kontrolka signalizující nutnost odstranění vodního kamene (5.1) zhasne.
2. Kontrolní systém znovu začne registrovat počet procesů přípravy kávy.

6. Řešení problémových situací

VÝSTRAHA

- Nechte veškeré opravy elektrického systému provést kvalifikovaným servisním technikem.
-

Pokud Váš přístroj nefunguje správně, použijte následující tabulku řešení problémů, abyste zjistili, zda můžete závadu vyřešit sami. Pokud ne, kontaktujte Vašeho dealera.

Průvodce řešením problémových situací		
Problém:	Možná příčina:	Co dělat:
Přístroj nefunguje a světla u vypínače se nerozsvítí.	Pojistka v pojistkové skříni se uvedla v činnost. Přístroj byl vystaven příliš velké zátěži.	Vyměňte pojistku nebo ji – pokud není poškozena – nainstalujte zpět. Připojte přístroj samostatně.
Kontrolka přípravy kávy (5.3) bliká a do filtru neteče voda.	Uzavírací klapka nádoby neregistruje. Pod filtrem není nádoba, byla použita špatná nádoba na kávu nebo je nastavení výšky u modelu MT100V nesprávné.	Umístěte nádobu, použijte správnou nádobu nebo znovu nastavte výšku přístroje. Viz kapitola 3.2.5
Kontrolka přípravy kávy svítí, ale do filtru neteče voda.	Spustila se ochrana proti chodu/zapnutí naprázdno.	Znovu nastavte ochranu proti chodu/zapnutí na prázdko. Viz kapitola Ochranné prvky
Kontrolka signalizující nutnost odstranění vodního kamene (5.2) zůstává i po odstranění vodního kamene rozsvícená.	Přístroj nebyl znovu nastaven.	Stiskněte programovací tlačítko na 6 vteřin. Kontrolka zhasne. Viz kap. 3.2.7
Kontrolka signalizující nutnost odstranění vodního kamene a kontrolka signalizující proces přípravy kávy střídavě blikají..	Přístroj se na více než 20 minut zahřál a zcela se zastavil.	Přístroj vypněte a ihned zapněte. Zpráva o chybě zmizí.
Z filtru kape káva, i když pod filtrem není nádoba.	Ventil pro zastavení protékání kávy je znečištěný nebo poškozený.	Vyčistěte filtr a zkontrolujte zda je ventil poškozený.
Káva je příliš silná.	Do filtru bylo dáno příliš mnoho kávy.	Redukujte množství kávy.
Káva je příliš slabá.	Do filtru nebylo dáno dostatečné množství kávy.	Zvyšte množství kávy.
	Přívod vody je zanesený, takže káva není zcela provlhčená.	Odšroubujte přívod vody a vyčistěte jej.
Káva je málo teplá.	Na nádobě není víčko.	Použijte víčko.
Nádoba je příliš plná nebo přetéká.	Nastavené množství vody je příliš velké.	Uberte množství vody. Viz kap. 5.1
Ze spodní části přístroje teče voda.	Spustil se přetokový systém. Nádržka na vodu je již naplněná a přetéká.	Spustte přípravu kávy, aby se nádržka vyprázdknila.
Z filtru vychází pára.	Z přístroje nebyl včas odstraněn vodní kámen nebo bylo špatně nastavené množství vody.	Odstraňte z přístroje vodní kámen. Viz kapitola 5.2 Viz kapitola 3.2.6.
Kontrola signalizující nutnost odstranění vodního kamene se rozsvítí.	Množství vodního kamene v topném systému překročilo povolené množství.	Odstraňte vodní kámen z přístroje, viz kapitola 5.2

7. Spotřební zboží a doplňky

Následující seznam obsahuje spotřební zboží a doplňky dostupné pro tento přístroj. Ty si můžete objednat přes svého dealera. Při objednávce udávejte parametry přístroje uvedené na typovém štítku, popis položky, číslo zboží a jeho množství.

Spotřební zboží

Popis	Číslo	Množství
Papírový filtr 90/250	01088	1 krabice 1000 kusů
Odstraňovač zbytků kávy	49009	1 krabice 100 sáčků(10gramů)
Odstraňovač vodního kamene	49007	1 krabice 48 sáčků (50 gramů)

Doplňky

Popis	Číslo	Množství
Filtr s uzavírací klapkou	99232	1
Odměrka na kávu	08090	1
Odměrka na vodu 2 litry	08341	1
Skleněná nádoba 1,8 litru	08208	1
Termoska 1,85 litru	08304	1
Termoska s pumpičkou 2,2 litru	10420	1
Velká termoska 2,4 litru	50241	1
Odkapávací mísa	07942	1
Trychtýř	07947	1

Animo

Animo B.V. Headoffice
Dr. A.F. Philipsweg 47
P.O. Box 71
9400 AB Assen
The Netherlands

Tel. no. +31 (0)592 376376
Fax no. +31 (0)592 341751

E-mail: info@animo.nl
Internet: <http://www.animo.nl>



Accredited by
the Dutch Council
for Certification



Rev. 0 03/01 Art.nr 09825