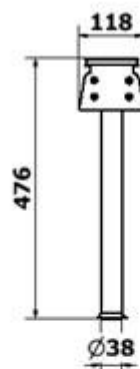
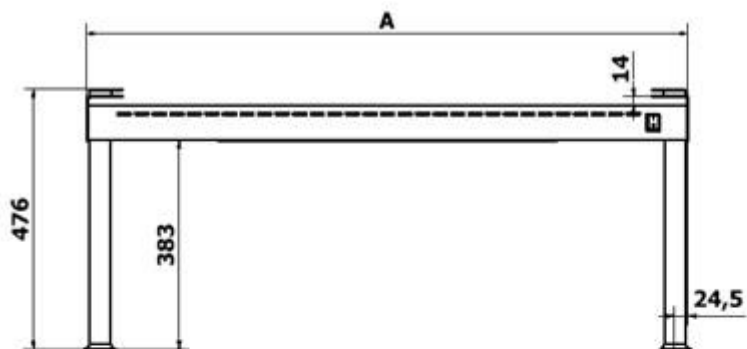

Příručka uživatele

Návod k instalaci a obsluze



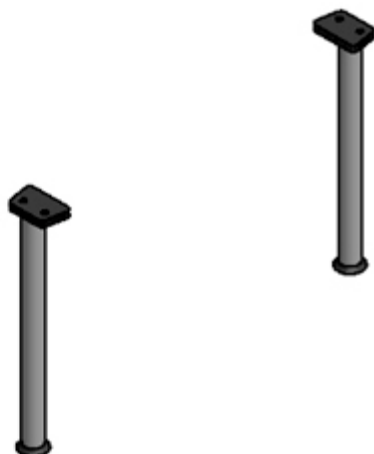
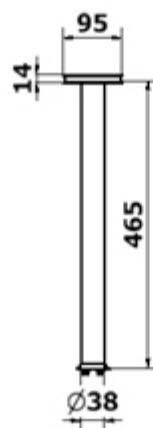
Zákryt hygienický DU

NÁKRES ZAŘÍZENÍ



Tabulka 1

Osvětlení			Osvětlení a ohřev		
A (mm)	Model	Ref.	A (mm)	Model	Ref.
772	DU-211-L-CG1	3772551	772	DU-211-H-CG1	3772561
1097	DU-311-L-CG1	3772552	1097	DU-311-H-CG1	3772562
1422	DU-411-L-CG1	3772553	1422	DU-411-H-CG1	3772563
1747	DU-511-L-CG1	3772554	1747	DU-511-H-CG1	3772564
772	DU-211-L-CG2	3772556	772	DU-211-H-CG2	3772566
1097	DU-311-L-CG2	3772557	1097	DU-311-H-CG2	3772567
1422	DU-411-L-CG2	3772558	1422	DU-411-H-CG2	3772568
1747	DU-511-L-CG2	3772559	1747	DU-511-H-CG2	3772569

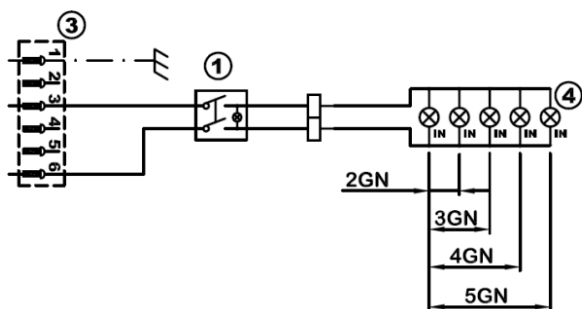


Tabulka 1

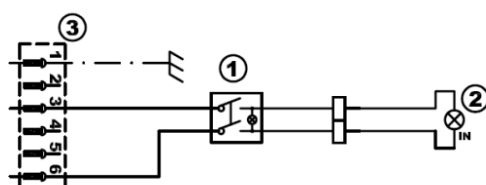
Neutral		
A (mm)	Model	Ref.
762	DU-211-N-CG1	3772541
1087	DU-311-N-CG1	3772542
1412	DU-411-N-CG1	3772543
1737	DU-511-N-CG1	3772544
762	DU-211-N-CG2	3772546
1087	DU-311-N-CG2	3772547
1412	DU-411-N-CG2	3772548
1737	DU-511-N-CG2	3772549

SCHÉMA ELEKTRICKÉHO ZAPOJENÍ

PŘEKRYT JÍDLA S OSVĚTLENÍM A OHŘEVEM PRO 2GN, 3GN, 4GN, 5GN
DHU- 211, 311, 411, 511



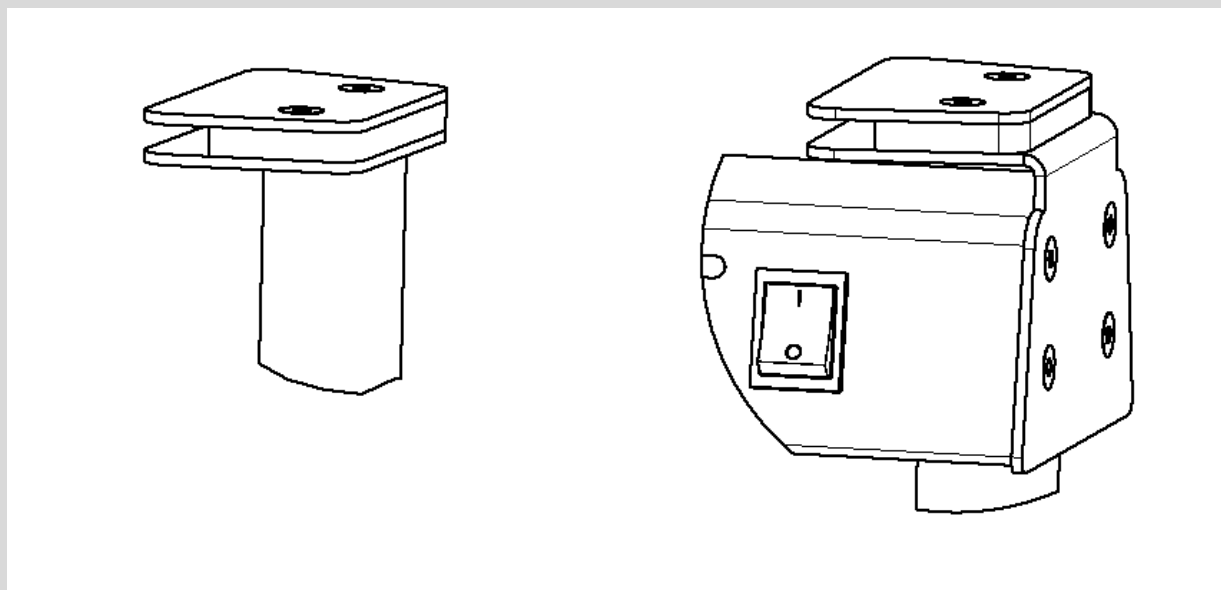
PŘEKRYT JÍDLA S OSVĚTLENÍM PRO 2GN, 3GN, 4GN, 5GN
DLU- 211, 311, 411, 511



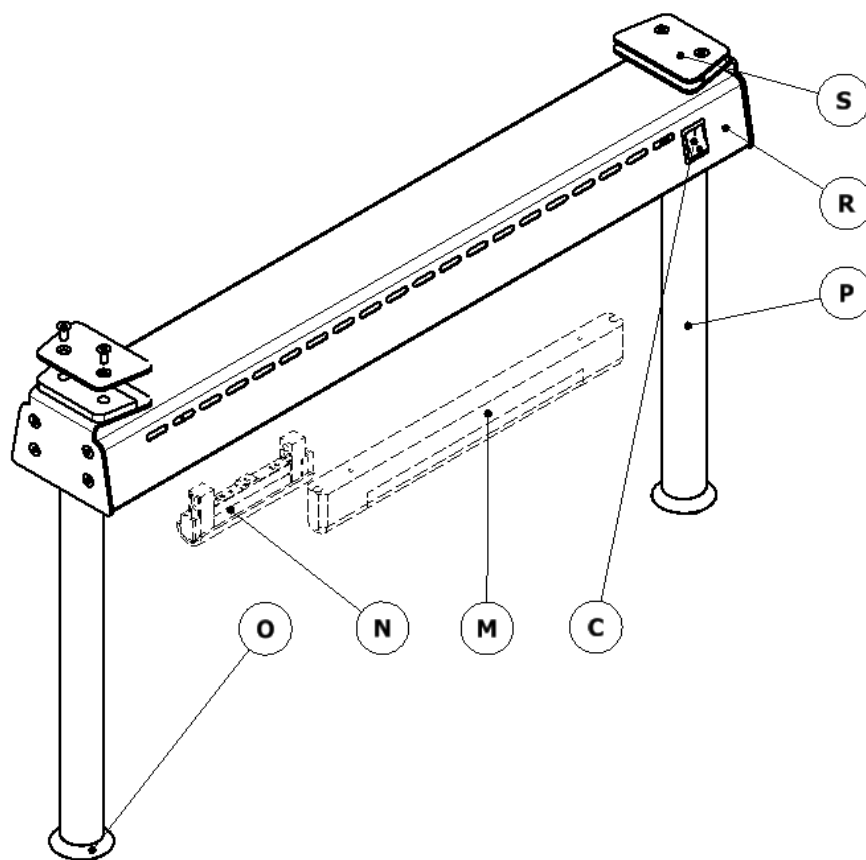
LEGENDA KE SCHÉMATU ZAPOJENÍ

- ① Vypínač
- ② Světlo
- ③ Kryt konektoru
- ④ Halogenové světlo

OBRÁZEK 1



OBRÁZEK 2



OBSAH

Čeština	1
1. Úvod.....	1
1.1 Seznámení se zařízením	
1.2 Důležité bezpečnostní informace	
1.3 Přehled parametrů	
2. Instalace.....	2
2.1 Obecné informace	
2.2 Přeprava, manipulace, vybalení, umístění	
2.3 Účel a omezení	
2.4 Výrobní štítek	
2.5 Instalace	
2.6 Připojení elektřiny, plynu, vody	
3. Ovládání.....	6
3.1 Obecné informace	
3.2 Ovládací prvky	
3.3 Nastavení zařízení	
4. Údržba	7
4.1 Obecné bezpečnostní zásady	
4.2 Čištění a údržba	
4.3 Likvidace	
5. Odstraňování závad	9
5.1 Základní informace k odstraňování závad	

1. ÚVOD

- 1.1 Seznámení se zařízením
- 1.2 Důležité bezpečnostní informace
- 1.3 Přehled parametrů

1.1 Seznámení se zařízením

Osvětlovací překryt je určen ke zlepšení hygieny a estetiky výdeje nápojů a vystavených výrobků.

Překryt s hřejícími halogenovými osvětlovacími tělesy umožňuje udržovat teplotu jídla.

Hlavními součástmi jsou základní těleso (obr. 2, R) a dva sloupky upevněné pomocí šroubů k vrchní pracovní desce (obr. 2, P). Ve standardním provedení má překryt dva sloupky. Se speciálními držáky (obr. 1) je možné na základní těleso instalovat horní panel.

Jednotlivé modely různou velikostí umožňují umístit do přemostěného místa různý počet nádob: DLU-211 – 2 GN 1/1 nádoby, 311 – 3 GN 1/1 nádoby, 411 – 4 GN 1/1 nádoby, 511 – 5 GN1/1 nádob, DHU-211 – 2 GN 1/1 nádoby, 311 – 3 GN 1/1 nádoby, 411 – 4 GN 1/1 nádoby, 511 – 5 GN 1/1 nádob. Na pravé straně základního tělesa je umístěn vypínač (obr. 2, C).

Základní těleso s osvětlením má fluorescenční trubici příslušné délky, těleso zajišťující i ohřev má halogenové lampy emitující vydatné množství tepla.

1.2 DŮLEŽITÉ BEZPEČNOSTNÍ INFORMACE



Součástí základního tělesa je elektrické příslušenství, a to smí obsluhovat pouze osoby vyškolené pro práci s profesionální gastronomickou technikou.

Také údržbu zařízení smí provádět pouze osoby vyškolené úrovně servisní práci s profesionální gastronomickou technikou.

Při obsluze překrytu musí personál důsledně dodržovat bezpečnostní zásady:

- před jakýmkoliv čištěním musí být vypínač zařízení v poloze O a zařízení musí být odpojené od napájení,
- obslužný personál musí být poučen o zásadách bezpečné práce se zařízením,
- v případě závady je třeba odpojit zařízení ze sítě a povolat k opravě odborného servisního technika,
- opravy zařízení smí provádět výhradně oprávněné osoby,
- zařízení smí být zapojeno do sítě zásadně až po odstranění závad.

Je přísně zakázáno:

- čistit a opravovat zapnuté zařízení,
- vyměňovat osvětlovací tělesa bez ochranných rukavic (dotykem prstů se zkracuje jejich životnost),

- nechávat zapnuté zařízení bez dozoru,
- nechávat zařízení zapnuté dlouhou dobu,
- používat zařízení bez řádného uzemnění,
- pracovat na zařízení bez ochranných rukavic,
- přenášet nebo převážet zařízení bez paletového nebo jiného manipulačního zařízení.

Výrobce nezodpovídá za jakékoliv škody vzniklé v důsledku nedodržení pokynů uvedených v této příručce. Proto se uživateli doporučuje pozorně se seznámit s jejím obsahem.

Příručku si dobře uložte pro jakékoliv příští použití.

POZOR!

Pokud je zařízení poškozené, nepoužívejte jej.

1.3 PŘEHLED PARAMETRŮ

MODEL	VNĚJŠÍ ROZMĚRY (mm):			*VNITŘNÍ PROSTUP (mm)	NAPÁJENÍ (V/Hz)	VÝKON (W)	HMOTNOST (kg)
	délka	šířka	výška				
DNU	---	95	480	---	---	---	---
DLU-211	772	120	480	723	230/50	8	
DLU-311	109	120	480	1048	230/50	14	
DLU-411	142	120	480	1373	230/50	21	8
DLU-511	174	120	480	1698	230/50	28	
DHU-211	772	120	480	723	230/50	240	
DHU-311	109	120	480	1048	230/50	360	
DHU-411	142	120	480	1373	230/50	480	8
DHU-511	174	120	480	1698	230/50	600	

2. INSTALACE

- 2.1 Obecné informace
- 2.2 Přeprava, manipulace, vybalení, umístění
- 2.3 Účel a omezení
- 2.4 Výrobní štítek
- 2.5 Instalace
- 2.6 Připojení elektřiny, plynu, vody

2.1 OBECNÉ INFORMACE

Překryt smí vybalovat, instalovat a zkoušet pouze kvalifikovaný servisní technik.

Po přenesení do místnosti, v níž bude instalováno, je třeba zařízení nechat cca 6 hodin odstavené, aby se vyrovnala jeho teplota s teplotou prostředí. Až poté jej lze zapojit do sítě.

Průměr vodičů v napájecím kabelu nesmí být menší než je předepsáno:

Model	Popis (typ, počet vodičů x průřez vodičů)
DLU-211, 311, 411, 511 DHU-211, 311, 411, 511	PCG, 3 x 1,5 mm ²

Vypínač musí být zapojen přímo na vedení do rozvaděče (skříňky), aby bylo možné bezpečně a spolehlivě odpojit všechny fáze napájení. Při přerušení okruhu nesmí být vzdálenost mezi svorkami menší než 3 mm.

Po instalaci je třeba zkontrolovat, zda na zařízení nedochází k proudovým únikům. Proudové úniky na 1 kW výkonu zařízení musí být menší než 1 mA.

POZOR!

Pokud je třeba použít ekvipotenciální ochrany, její připojení je třeba zkontrolovat.

2.2 PŘEPRAVA, MANIPULACE, VYBALENÍ, UMÍSTĚNÍ

Správná a bezpečná přeprava:

- manipulační prostředky musí mít nosnost a konstrukci vhodnou pro zacházení s tímto zařízením,
- před jakoukoliv manipulací zakryjte rohy a ostré hrany.

Před přesunem:

- zajistěte místo před vstupem neoprávněných osob,
- zařízení zajistěte proti pohybu,
- zajistěte, aby se při manipulaci nemohly uvolnit součásti zařízení,
- snažte se zvedat zařízení vertikálně, bez nebezpečí deformací,
- se zařízením manipulujte co nejnižše při zemi.

2.3 ÚČEL A OMEZENÍ

Osvětlovací překryt je určen ke zlepšení hygieny a estetiky výdeje nápojů a vystavených výrobků, překryt s hřejícími halogenovými osvětlovacími tělesy navíc umožňuje udržovat teplotu jídla.

Před zapnutím zařízení zkontrolujte funkčnost a spolehlivost.

Po dokončení práce přepněte vypínač (C) do polohy O (obrázek 1).

POZOR!

Před prvním uvedením překrytu do provozu je třeba odstranit ochrannou fólii a měkkou utěrkou zvlhčenou roztokem mycího prostředku otřít zejména z vnějšího povrchu ochranný nános.

2.4 VÝROBNÍ ŠTÍTEK


Výrobní štítek na zařízení uvádí následující údaje:

1. Logo výrobce
2. Země původu
3. Rok výroby
4. Sériové číslo
5. Model
6. Napájecí napětí
7. Napájecí frekvence
8. Jmenovitý výkon
9. Označení CE
10. Symbol pro likvidaci
11. Kategorie zařízení

2.5 Instalace

Pokyny pro instalaci překrytu jídla:

- odstraňte ochrannou fólii z kovových součástí; překryt musí být instalován v dobře větraném prostoru; může být používán jako samostatné zařízení i jako součást pultu s další kuchyňskou technikou;
- překryt jídla musí být zapojen do elektrické sítě splňující platné předpisy;
- instalace nesmí umožňovat kontakt s částmi pod napětím bez náležitého nářadí; pojistky napájení zařízení musí být dimenzované na proud 10 A;
- překryt instalujte na pult našich výdejních zařízení (jejichž pracovní deska má otvory na upevnění sloupků překrytu; do jiných si musí zhotovení otvorů zajistit uživatel); sloupky se upevňují pomocí šroubů na spodku; výšku a vyrovnání nastavte před instalací;
- halogenové žárovky se skleněnými stínítky se instalují do přípojek pro halogenové žárovky (a topné prvky);
- uzemnění zařízení musí být ke svodu připojeno způsobem nedovolujícím náhodné nebo nechtěné odpojení; napájecí kabel musí mít ochranný vodič;
- k trvalému připojení zařízení použijte kabel dostatečné délky, který nebude po instalaci mezi svorkami zařízení a svorkovnicí napjatý;
- překryt může být připojen ke svorkovnici kteréhokoliv z našich výdejních zařízení vybavených 6svorkovým blokem.

2.6 PŘIPOJENÍ ELEKTŘINY, PLYNU, VODY

Napájecí kabel zařízení musí mít 3 vodiče, jejichž průměr nebude menší než je stanoveno v této příručce.

Zařízení je určeno na střídavý proud 230 V, 50–60 Hz, napájecí kabel má ochranný vodič.

Elektrická přípojka je ve spodní části jednoho ze sloupků.

POZOR!

Před použitím je třeba odstranit ochrannou fólii a vodou s neagresivním mycím prostředkem otřít ochranný nános na povrchu překrytu.

3. OVLÁDÁNÍ

- 3.1 Obecné informace
- 3.2 Ovládací prvky
- 3.3 Nastavení zařízení

3.1 OBECNÉ INFORMACE

Zárukou bezpečné práce se zařízením, odolnosti a bezproblémového užívání zařízení je dodržování následujících pokynů:

- personál užívající překryt v provozu gastronomického zařízení musí být proškolen v jeho ovládní,
- opravy zařízení smí provádět výhradně oprávněné osoby,
- poškozené součásti je třeba vždy nahradit originálními díly nebo díly s obdobnou odolností a shodnými technickými parametry.

Dodržujte základní zásady:

- zařízení nesmí být připojeno k napájení prostřednictvím zásuvky BEZ zemnicího kolíku;
- zařízení nesmí být připojeno k rozvodné síti s neověřeným zabezpečením proti požáru;
- zařízení se nesmí čistit a jakkoliv opravovat pokud je připojené k napájecí síti;
- v zařízení se nesmí vyměňovat osvětlovací tělesa bez ochranných rukavic (dotykem prstů se zkracuje jejich životnost).

POZOR!

Překryt jídla se nesmí čistit ostřikem či proudem vody. Hrozilo by poškození elektrických a elektronických součástí podílejících se na jeho řádné funkci.

POZOR!

Výrobce nenese odpovědnost za zařízení užívané v rozporu s pokyny uvedenými v této příručce nebo v rozporu se stanoveným účelem zařízení.

3.2 OVLÁDACÍ PRVKY

Na pravé straně základního tělesa je umístěn vypínač (obr 2, C). Přepínáním poloh 1 a O slouží k zapínání a vypínání překrytu.

3.3 NASTAVENÍ ZAŘÍZENÍ

Přepínáním poloh 1 a O se zařízení zapíná a vypíná.

4. ÚDRŽBA

- 4.1 Obecné bezpečnostní zásady
- 4.2 Čištění a údržba
- 4.3 Likvidace

4.1 OBECNÉ BEZPEČNOSTNÍ ZÁSADY

Všechny vnější i vnitřní povrchové součásti je třeba denně čistit – otírat vlažnou vodou s malým množstvím vhodného mycího prostředku. Poté je třeba otřít zařízení studenou vodou a osušit.

Nepoužívejte ani na kovové plochy škrabky a drátěnky. Mohou poškrábat povrch.

Pokud se zařízení nebude delší dobu používat, potřete jeho provozně exponovaná místa tenkou vrstvou potravinářské vazelíny nebo ochranného prostředku určeného pro styk s potravinami.

DŮLEŽITÉ!

Překryt jídla se nesmí čistit ostříkem či proudem vody. Hrozilo by poškození elektrických a elektronických součástí podílejících se na jeho řádné funkci.

Údržbu zařízení smí provádět pouze vyškolené a specializované osoby vybavené osobními ochrannými prostředky (oděvem, obuví, rukavicemi, brýlemi atd.), patřičným nářadím, přístroji a pomůckami.

Před použitím zařízení a jakýmkoliv úkonem údržby musí být příslušné osoby obeznámeny s pokyny uvedenými v příručce uživatele.

4.2 ČIŠTĚNÍ A ÚDRŽBA

Všechny vnější i vnitřní povrchové součásti je třeba denně čistit – otírat vlažnou vodou s malým množstvím vhodného mycího prostředku. Poté je třeba otřít zařízení studenou vodou a osušit. Nedotýkejte se halogenových svítidel.

Nepoužívejte ani na kovové plochy škrabky a drátěnky. Mohou poškrábat povrch.

Pokud se zařízení nebude delší dobu používat, potřete jeho provozně exponovaná místa tenkou vrstvou potravinářské vazelíny nebo ochranného prostředku určeného pro styk s potravinami.

DŮLEŽITÉ!

Překryt jídla se NESMÍ čistit ostřikem či proudem vody. Hrozilo by poškození elektrických a elektronických součástí podílejících se na jeho řádné funkci.

Před čištěním a prováděním údržby zařízení odpojte ze sítě. Po očištění nechte zařízení v otevřeném stavu vyschnout.

Pro potřeby údržby musí být elektrická přípojka zařízení bez překážek v dosahu a dobře přístupná.

4.3 LIKVIDACE

Po skončení životnosti je třeba zařízení předat k odborné likvidaci na sběrné místo.

Na to upozorňuje také označení příslušným symbolem na výrobku, obalu a v průvodní dokumentaci.

Zařízení je třeba k likvidaci připravit rozebráním a roztříděním částí podle materiálu.

Podle druhu materiálu (vyznačeného symboly na součástech) se třídí k recyklaci. Likvidací elektroodpadu podle předpisů přispějete k ochraně životního prostředí.

Informace o poskytování sběrných a recyklačních služeb poskytně místně příslušný úřad nebo prodejce.

Předáním odpadu k odborné likvidaci podle předpisů přispějete k ochraně životního prostředí.

Předávejte elektrická zařízení k odborné likvidaci. Některé materiály lze dočasně skladovat, jiné je třeba odevzdat na sběrné místo hned po vyřazení zařízení z provozu. V každém případě je nutno postupovat podle platných předpisů na ochranu životního prostředí.

Před odevzdáním k likvidaci zkontrolujte technický stav zařízení. Zvýšenou pozornost věnujte součástem, z nichž mohou při likvidaci unikat nežádoucí látky. Jednotlivé části zařízení se podle druhu a stavu (kovy, oleje, maziva, plasty, gumy atd.) likvidují různě.

5. ODSTRAŇOVÁNÍ ZÁVAD

5.1 Základní informace k odstraňování závad

5.1 ZÁKLADNÍ INFORMACE K ODSTRAŇOVÁNÍ ZÁVAD

NEPŘEHLÉDNĚTE!

Elektrické součásti smí vyměňovat pouze odborný servisní technik.

Před jakoukoliv výměnou součástí je bezpodmínečně nutné odpojit zařízení ze sítě.

Před jakoukoliv výměnou součástí je bezpodmínečně nutné odpojit zařízení ze sítě.

ZÁVADA	MOŽNÁ PŘÍČINA	MOŽNÁ NÁPRAVA
Základní těleso překrytu nesvítí (nehřeje).	<ul style="list-style-type: none"> - Výpadek proudu - Špatný kontakt přípojky napájení - Některý prvek osvětlení (ohřevu) odpojený - Vadný vypínač - Spálená žárovka nebo trubice 	<p>Zapojte zařízení do sítě. Opravte kontakt přípojky.</p> <p>Zkontrolujte připojení prvků osvětlení (ohřevu). Vyměňte poškozené součásti. Vyměňte žárovku nebo trubici.</p>

Záruka se nevztahuje na

žárovky a trubice, gumové prvky, topné prvky poškozené usazenými nečistotami, panely, mechanické poškození a poškození vzniklé v důsledku nesprávného užití zařízení v rozporu s pokyny.

V případě závady odstraňte potraviny uložené pod překrytem, aby nedošlo k jejich znehodnocení. EDENOX nenese odpovědnost za poškození zboží v důsledku závady.