

## NÁVOD NA POUŽITÍ A ÚDRŽBU

# ELEKTRICKÁ PEC NA PIZZU BASIC A BASIC XL





**POZOR!**  
**ODSTRAŇTE PROSÍM PŘED ZAPNUTÍM PEČE K BALENÍ POUŽITÝ POLYSTYREN VČETNĚ**  
**POLYSTYRÉNU KTERÝ JE POD ŠAMOTOVÝMI DESKAMI.**

## **OBSAH**

### **1 - PROHLÁŠENÍ O SHODĚ A ZNAČKA CE**

1.1 - Označení CE s. 3-4

### **2—OBECNÉ INFORMACE**

2.1 - Cíl tohoto návodu s. 4

2.2 - Stav „vypnutá pec“ s. 4

2.3 – Záruka s. 4

### **3 -TECHNICKÁ DATA**

3.1 Technický datový list pece modelu BASIC s. 5

3.2 Technický datový list modelu BASIC XL s. 6

3.3 - Účel použití pece s. 7

3.4 - Omezení použití pece s. 7

### **4—INSTALACE PECE**

4.1 - Povinnosti uživatele pece s. 7

4.2 Elektrická přípojka pece s. 8

4.3 – Svorkovnice s. 9

4.4 - Vyrovnání potenciálu s. 9

### **5- POUŽITÍ A PROVOZ**

5.1 - Ovládací panel s. 10

5.2 - První uvedení pece do provozu s. 11

5.3 - Zapnutí pece s. 11

5.4 - Vypnutí pece s. 12

### **6 - ÚDRŽBA PECE**

6.1 - Čištění pece s. 12

### **7 LIKVIDACE PECE**

7.1 - Obecné pokyny s. 12

### **8—NÁHRADNÍ DÍLY**

8.1 - Náhradní díly model BASIC s. 13

8.2 - Náhradní díly model BASIC XL s. 14

8.3 - Náhradní díly model BASIC XL s. 15

8.4 - Výkres jednotlivých součástí model BASIC 2/40; 2/50 s. 16

8.5 - Výkres jednotlivých součástí model BASIC 4-6; BASIC XL 4-6-6L-9 s. 17

8.6 - Výkres jednotlivých součástí model BASIC 44-66; BASIC XL s. 44-66-66L-99 s. 18

### **9 - ELEKTRICKÁ INSTALACE**

9.1 Instalace elektrických komponentů pece s. 19

9.2. Schémata elektrického zapojení s. 20



## 1-PROHLÁŠENÍ O SHODĚ A ZNAČKA CE

### 1.1 - OZNAČENÍ CE

Označení CE najdete ve formě šedé, sítotiskem vyrobené nálepky na zadní straně pece. Na etiketě jsou uvedena následující data v čitelné a neměnitelné formě:

- Jméno výrobce;
- Označení CE;
- Model (MOD);
- Elektrický výkon (kW/A);
- Nápis „Made in Italy“
- Sériové číslo (MATR);
- Elektrické napětí a kmitočet (volty/Hz);
- Rok výroby (ANNO);
- Hmotnost pece (PESO);



## 2—OBECNÉ INFORMACE

### 2.1 VÝZNAM NÁVODU

Před použitím pece je nutno si pročíst a dokonale porozumět tomuto návodu ve všech jeho částech.

Předkládaný návod je podstatnou součástí pece a musí být až do definitivního zlikvidování pece odpovídajícím způsobem uschován.

Výrobní firma nepřipouští žádnou zodpovědnost za případné zranění osob, zvířat nebo věcné škody, které by byly způsobeny nedodržením všech předpisů, jež jsou uvedeny v tomto návodu k použití.

Předkládaný návod musí mít „autorizovaný obsluhující personál“ pece stále k dispozici, a musí být pečlivě uschován v blízkosti pece.

„Autorizovaný obslužný personál“ smí provádět na peci výhradně jen ty práce, které jednoznačně spadají do jeho příslušného rozsahu kompetencí.

### 2.2 - STAV „VYPNUTÁ PEC“

Před zahájením provádění jakýchkoli prací pro údržbu a, případně nebo nastavování na peci musí být bezpodmínečně přerušeny přívod elektrického proudu; k tomu účelu vytáhněte síťovou zástrčku ze síťové napájecí zásuvky a následně se přesvědčte o tom, zda je pec skutečně ve vypnutém stavu a je chladná.

### 2.3 - ZÁRUKA

Výrobní firma zaručuje, že pec, na kterou se vztahuje tento návod k použití, byla řádně vyzkoušena a převzata v sídle firmy. Doba záruky na pec je dvanáct měsíců od datu nákupu pece.



**NA PECI PROVEDENÉ ZMĚNY / VZNIKLÉ POŠKOZENÍ A / NEBO NAHRAŽENÍ NĚKTERÝCH SOUČÁSTÍ NEORIGINÁLNÍMI NÁHRADNÍMI DÍLY ZNAMENAJÍ OKAMŽITÉ ZRUŠENÍ ZÁRUKY A ZBAVUJÍ VÝROBCE OD JAKÉHOKOLIV RUČENÍ.**

### 3.1 TECHNICKÝ DATOVÝ LIST PECE MODELU BASIC

#### 3 -TECHNICKÝ DATOVÝ LIST MODEL BASIC

		BASIC 4	BASIC 44	BASIC 44 MED	BASIC 6	BASIC 66
Pracovní teplota	°C	50   500	50   500	50   500	50   500	50   500
Napětí	volt	230   400	230   400	230   400	230   400	230   400
Komora	nº	1	2	2	1	2
Topný výkon	kW	4,7	9,4	9,4	7,2	14,4
Max. příkon horních topných odporů	w	2350x1	2350x2	2350x2	1200x3	1200x6
Max. příkon dolních topných odporů	w	2350x1	2350x2	2350x2	1200x3	1200x6
Vnější rozměry	cm	L 97,5 P 92,4 H 41,3	L 97,5 P 92,4 H 74,5	L 90,0 P 87,1 H 74,5	L 97,5 P 121,4 H 41,3	L 97,5 P 121,4 H 74,5
Vnitřní rozměry	cm	L 66,0 P 66,0 H 14,0	L 66,0 P 66,0 H 14,0	L 66,0 P 66,0 H 14,0	L 66,0 P 99,0 H 14,0	L 66,0 P 99,0 H 14,0

### 3 - TECHNICKÁ DATA

#### 3.1 TECHNICKÝ DATOVÝ LIST PECE MODEL BASIC xl

		BASIC XL 3L	BASIC XL 33L	BASIC XL 4	BASIC XL 44	BASIC XL 6	BASIC XL 66	BASIC XL 6L	BASIC XL 66L	BASIC XL 9	BASIC XL 99
Pracovní teplota	°C	50   500	50   500	50   500	50   500	50   500	50   500	50   500	50   500	50   500	50   500
Napětí	volt	230   400	230   400	230   400	230   400	230   400	230   400	230   400	230   400	230   400	230   400
Komora	n°	1	2	1	2	1	2	1	2	1	2
Topný výkon	kW	4,4	8,8	6	12	9	18	9	18	13,2	26,4
Max. příkon horních topných odporů	W	2200x1	2200x2	3000x1	3000x2	1500x3	1500x6	1500x3	1500x6	2200x3	2200x6
Max. příkon dolních topných odporů	W	2200x1	2200x2	3000x1	3000x2	1500x3	1500x6	1500x3	1500x6	2200x3	2200x6
Vnější rozměry	cm	L 130,5 P 60,0 H 41,3	L 130,5 P 60,0 H 74,5	L 100,0 P 95,4 H 41,3	L 100,0 P 95,4 H 74,5	L 100,0 P 131,4 H 41,3	L 100,0 P 131,4 H 74,5	L 130,5 P 95,4 H 41,3	L 130,5 P 95,4 H 74,5	L 130,5 P 131,4 H 41,3	L 130,5 P 131,4 H 74,5
Vnitřní rozměry	cm	L 108,0 P 43,5 H 14,0	L 108,0 P 43,5 H 14,0	L 72,0 P 72,0 H 14,0	L 72,0 P 72,0 H 14,0	L 72,0 P 108,0 H 14,0	L 72,0 P 108,0 H 14,0	L 108,0 P 72,0 H 14,0	L 108,0 P 72,0 H 14,0	L 108,0 P 108,0 H 14,0	L 108,0 P 108,0 H 14,0



### 3 - TECHNICKÁ DATA

#### 3.3 - ÚČEL POUŽITÍ PECE

Použití odpovídající původnímu určení přístroje, jež bylo pro pec plánované a uskutečněné, je následující:



**POUŽITÍ ODPOVÍDAJÍCÍ PŮVODNÍMU URČENÍ PŘÍSTROJE: PEČENÍ PIZZY, ZAPÉKÁNÍ GASTRONOMICKÝCH VÝROBKŮ A OHŘEV POKRMŮ V NÁDOBĚ ODOLNÉ PŮSOBNÍ PECE, RESP. NA PLECHU PRO PEČENÍ.**



**PEC SMÍ OBSLUHOVAT VÝHRADNĚ OPRÁVNĚNÝ OBSLUHUJÍCÍ PERSONÁL (UŽIVATEL).**



**TENTO PŘÍSTROJ NENÍ URČENÝ PRO OBSLUHU OSOBAMI (VČETNĚ DĚTÍ) S OMEZENÝMI TĚLESNÝMI, SMYSLOVÝMI NEBO DUŠEVNÍMI SCHOPNOSTMI NEBO CHYBĚJÍCÍMI ZKUŠENOSTMI NEBO VĚDOMOSTMI, KROMĚ PŘÍPADŮ, KDY BY BYLY PŘÍSLUŠNÝM ZPŮSOBEM SEZNÁMENY SE SPRÁVNOU OBSLUHOU PŘÍSTROJE NEBO VYŠKOLENY OSOBOU, JEŽ JE ZODPOVĚDNÁ ZA JEJICH BEZPEČNOST PŘI OBSLUZE PŘÍSTROJE.**



**NA DĚTI MUSÍ BÝT NEPŘETRŽITĚ DOHLÍŽENO, ABY BYLO ZAJIŠTĚNO, ŽE SI S PŘÍSTROJEM NEHRAJÍ.**

#### 3.4 - OMEZENÍ POUŽITÍ PECE

Pec, která je předmětem tohoto návodu, byla navržena a vyrobena výhradně pro účel použití, popsany v **odstavci 3.3** a je proto absolutně vyloučené jakékoliv jiné použití, aby bylo možno zajistit bezpečnost autorizovaného obsluhujícího personálu a schopnost řádné funkce pece v jakémkoliv okamžiku.



### 4—INSTALACE PECE

#### 4.1 - POVINNOSTI UŽIVATELE PECE

Místo, na němž bude pec instalovaná, musí splňovat dále uvedené podmínky:

- Okolo pece se musí udržovat volný prostor velikosti nejméně 50 cm
- Místo musí být suché;
- Zdroje vody musejí být dostatečně od pece vzdálené;
- Musí být přiměřeně větrané a osvětlené a splňovat všechny místně platné předpisy hygienických a bezpečnostních ustanovení a norem.



**PEC SE NESMÍ INSTALOVAT V BLÍZKOSTI HOŘLAVÝCH MATERIÁLŮ (DŘEVO, PLASTY, HOŘLAVÉ LÁTKY, PLYN, ATD.). MUSÍ BÝT DOKONALE ZAMEZENO MOŽNOSTI PŘÍMÉHO STYKU HORKÝCH POVRCHŮ PECE SE SNADNO ZÁPALNÝMI PŘEDMĚTY. KROMĚ TOHO JE NUTNÉ ZAJISTIT NEPŘETRŽITĚ PLNÉ DODRŽOVÁNÍ VŠECH PROTIPOŽÁRNÍCH PLATNÝCH PODMÍNEK OKOLO PECE VE VZDÁLENOSTI NEJMÉNĚ 30 CM JE NUTNO PONECHAT VOLNÉ MÍSTO.**

Zkontrolujte před instalací, zda souhlasí napájecí napětí, frekvence a výkon zařízení s hodnotami, které najdete jak v odstavci návodu s technickými vlastnostmi (3.1), tak i na příslušném štítku na zadní straně pece. Charakteristika napájecí zásuvky pro elektrický proud musí souhlasit s vlastnostmi zástrčky, použité na napájecím kabelu pece.



## 4—INSTALACE PECE

### 4.2 ELEKTRICKÁ PŘÍPOJKA PECE



**ELEKTRICKÉ PŘIPOJENÍ PECE NA NAPÁJECÍ SÍŤ SMÍ PROVÉST VÝHRADNĚ ŘÁDNĚ AUTORIZOVANÝ TECHNIK (ELEKTRIKÁŘ), KTERÝ SPLŇUJE TECHNICKÉ A ODBORNÉ PŘEDPOKLADY K TOMU, ABY ZAJISTIL VŠECHNA PLATNÁ USTANOVENÍ ZEMĚ, VE KTERÉ SE BUDE PEC POUŽÍVAT. KROMĚ TOHO MUSÍ BÝT ZAJIŠTĚNO PROHLÁŠENÍ O SHODĚ PRO PROVÁDĚNOU ČINNOST.**



**PRO PŘÍMÉ PŘIPOJENÍ PECE K NAPÁJECÍ SÍTI ELEKTRICKÉHO PROUDU JE NUTNÉ ZAŘADIT DO PŘÍVODU ZAŘÍZENÍ S PŘEDEPSANOU VZDÁLENOSTI MEZI KONTAKTY, ABY BYLO MOŽNÉ ZARUČIT PŘI VZNIKU PODMÍNEK PŘEPĚTÍ KATEGORIE III KOMPLETNÍ PŘERUŠENÍ DODÁVKY PROUDU, V SOULADU S PŘEDEPSANÝMI NORMAMI A PŘEDPISY.**

K připojení přístroje na napájecí síť je nutno bezpodmínečně dodržet následující postup:

- 1) Na svorkovnici (**OBR. A**) připojte vodiče L1—L2—L3—N — odizolovaného napájecího kabelu typu H07RNF 3G X "x" mm<sup>2</sup> s koncovou vodičovou objímkou.
- 2) Na druhém konci kabelu instalujte normalizovanou a polarizovanou zástrčku (musí být jednoznačný rozdíl mezi vodiči pro fáze a nulovým vodičem).
- 3) Pro připojení pece na jednofázovou přívodní síť s napětím 230 V postačuje instalovat mezi vodiče L1 - L2 - L3 s odpovídajícími destičkami ve skříni svorkovnice přemostění.

L1 svorka čís. 1

L2 svorka čís. 2

L3 svorka čís. 3

N. svorka čís. 4 nebo čís. 5



svorka čís. 6



**PO PROVEDENÍ ELEKTRICKÉ PŘÍPOJKY MUSÍ VYSTAVIT AUTORIZOVANÝ TECHNIK (ELEKTRIKÁŘ) PROHLÁŠENÍ, KTERÉ POTVRZUJE KONTROLU PRŮCHODU VYROVNÁNÍ POTENCIÁLU.**



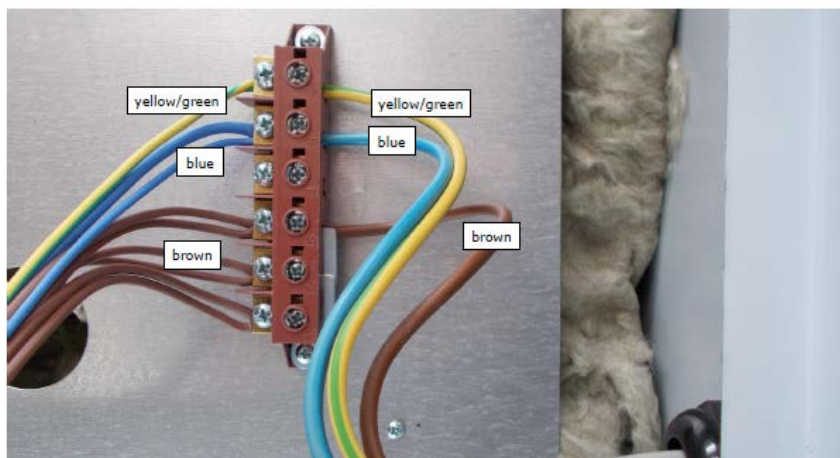
**PŘÍSTROJ MUSÍ BÝT PŘIPOJENÝ POMOCÍ OCHRANNÉHO JISTIČE PROTI CHYBNÉMU PROUDU S MINIMÁLNÍM VYPÍNACÍM PROUDEM MAXIMÁLNĚ 30 mA.**



## 4—INSTALACE PECE

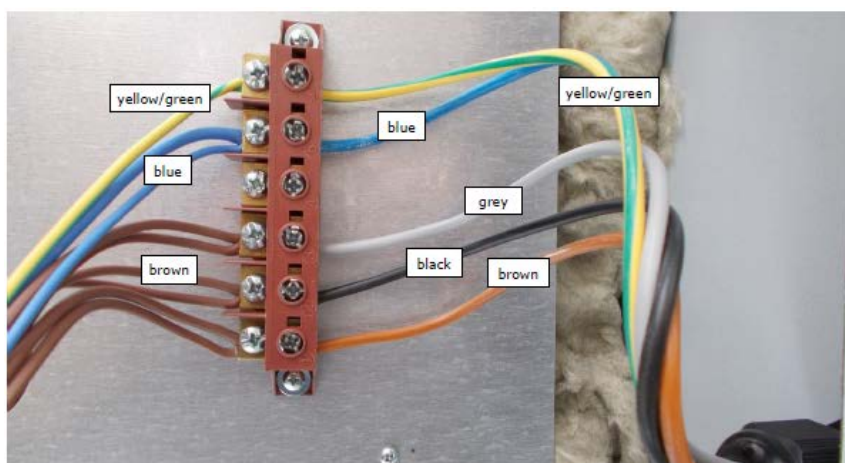
### 4.3 - SVORKOVNICE

Svorkovnice se nachází vně na zadní straně pece.



yellow/green = žlutá / zelená  
blue = modrá  
brown = hnědá

#### JEDNOFÁZOVÁ



blue = modrá  
yellow/green = žlutá / zelená  
blue = modrá  
grey = šedá  
black = černá  
brown = hnědá

#### TŘI FÁZE

Typ pece	Počet kabelů	Průřez (mm <sup>2</sup> )
Jednofázová, jedna komora		
Jednofázová, dvě komory a verze 9 jednofázová		
Třífázová, jedna komora a dvě komory		
Třífázová z verze 9 a vyšší		

### 4.4 - VYROVNÁNÍ POTENCIÁLU

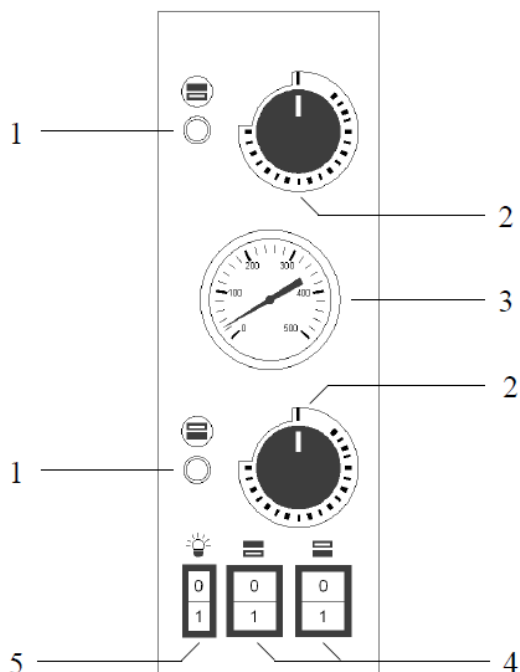
Přístroj musí být integrovaný do systému pro vyrovnání potenciálu. Připojovací svorka se nachází v blízkosti napájecí svorkovnice pece. Kabel pro vyrovnání potenciálu musí mít průřez nejméně 10 mm<sup>2</sup>.



## 5- POUŽITÍ A PROVOZ

### 5.1 - OVLÁDACÍ PANEL

Ovládací panel se nachází na přední straně pece, jak je uvedeno na následujících obrázcích:



LEGENDA OBR. 1 - OBR. 2 - OBR. 3

ČÍS.	OZNAČENÍ	FUNKCE
1	Kontrolka	Svítlí: indikuje, že je odpor v provozu.
2	Regulátor teploty	<ul style="list-style-type: none"> <li>- <b>Pos 0:</b> Deaktivuje provoz odporu;</li> <li>- <b>Pos 50 - 500 °C:</b> Aktivuje provoz odporu a nastavuje požadovanou teplotu</li> </ul>
3	Teploměr	Indikuje teplotu ve vnitřním prostoru pece.
4	Spínač odporu	<ul style="list-style-type: none"> <li>• <b>Pos. I:</b> Aktivuje provoz odporu;</li> <li>- <b>Pos 0:</b> Deaktivuje provoz odporu</li> </ul>
5	Spínač vnitřního osvětlení prostoru (I-0)	<ul style="list-style-type: none"> <li>• <b>Pos. I:</b> Zapíná osvětlení ve vnitřním prostoru pece;</li> <li>- <b>Pos 0:</b> Vypíná osvětlení ve vnitřním prostoru pece;</li> </ul>



## 5- POUŽITÍ A PROVOZ

### 5.2 - PRVNÍ UVEDENÍ PECE DO PROVOZU

Před zapnutím pece odstraňte zcela ochrannou fólii z pece; přitom pokud možno nepoužívejte k práci žádné špičaté předměty, kterými byste mohli poškodit povrchy.



**NEHLEDÍC K TEPELNÝM VÝKONŮM, KTERÉ PEC NABÍZÍ, BY MĚLA ČINIT PŘÍPUSTNÁ MAXIMÁLNÍ TEPLOTA, KTEROU LZE VOLIT S POUŽITÍM TEPLOTNÍHO REGULÁTORU Z BEZPEČNOSTNÍCH DŮVODŮ 500 °C.**



**PEC SMÍ UVÉST DO PROVOZU AUTORIZOVANÝ TECHNIK TEPRVE PO SKONČENÉM PRŮBĚHU INSTALACE A VYSTAVENÍ PROHLÁŠENÍ O SHODĚ PRO ELEKTRICKOU PŘÍPOJKU K PECI.**

Při prvním uvádění pece do provozu se postupuje následujícím způsobem:

- 1) Vyčistěte čelo pece s použitím měkké, suché utěrky, abyste tak odstranili případné zbytky a nečistoty.
- 2) Připojte zástrčku napájecího kabelu do připravené zásuvky.
- 3) Nastavte spínač topných odporů (**OBR.1;2 - pol. 3**) do **pos. "1"**.
- 4) Aktivujte provoz odporů, k tomu nastavte teplotní regulátor (**OBR. 1;2;3 - pol. 2**) na teplotu **150 °C**, která je uvedená na otočném knoflíku; rozsvítí se příslušné kontrolky a indikují provoz aktivních odporů.
- 5) Nechte pec v provozu po dobu asi **1 hodiny**.
- 6) Deaktivujte provoz topných odporů, k tomu nastavte regulátor teploty (**OBR. 1;2;3 - pos. 2**) na pos. „0“; příslušné kontrolky zhasnou; u modelu **BASIC 2/40**: stiskněte hlavní vypínač a deaktivujte odpory.
- 7) Otevřete na dobu asi **15 minut** dveře pece, aby z ní unikly případně vzniklé páry a pachy.
- 8) Dveře pece opět zavřete a opakujte postup, který byl popsán pod bodem **4**); tentokrát nastavte regulátor teploty (**OBR. 1,2 - pos. 2**) podle údajů na otočném knoflíku na teplotu v hodnotě **400 °C**.
- 9) Nechte pec v provozu po dobu asi **1 hodiny**.
- 10) Deaktivujte provoz topných odporů, k tomu nastavte regulátor teploty (**OBR. 1;2;3 - pos. 2**) na pos. „0“; příslušné kontrolky zhasnou.
- 11) Vypněte pec, jak je popsáno v **odstavci 6.4** .

### 5.5 - ZAPNUTÍ PECE

- 1) Připojte zástrčku napájecího kabelu do připravené zásuvky.
- 2) Nastavte spínač topných odporů (**OBR.1;2 - pol. 3**) do **pos. "1"**; u modelu **BASIC 2/40**: stiskněte hlavní vypínač (**OBR. 3 - pol. 7**).
- 3) Aktivujte provoz topných odporů, k tomu nastavte regulátor teploty (**OBR. 1;2- pos. 2**) na požadovanou teplotu, zapnou se příslušné kontrolky a indikují provoz aktivních topných odporů.
- 4) Jakmile dosáhne pec nastavené požadované teploty (viz bod **9**) tohoto odstavce), kterou je možno odečíst na teploměru (**OBR. 1, pos. 3**), je možno osadit do pece pizzy, jež se mají péci.
- 5) Ručně otevřete dveře pece s použitím k tomu určených rukojetí.
- 6) K osvětlení vnitřního prostoru pece stiskněte příslušný spínač žárovky v peci (**OBR. 1, pos. 5**).
- 7) Osadte pečenou pizzu, případně pizzy, s použitím vhodného nářadí do pece. Je velmi důležité nenechávat dveře pece přitom otevřené po příliš dlouhou dobu, neboť unikající teplo snižuje vnitřní teplotu v peci.
- 8) Dveře opět zavřete a kontrolujte postup pečení pomocí zorného okénka pece.
- 9) Teplota pečení pizzy se mění vždy podle toho, zda se výrobek peče přímo na kamenné ploše pece nebo na plechu pro pečení. V prvním případě doporučujeme, abyste nastavili spodní teplo na hodnotu **280 °C** a horní teplota na hodnotu **320 °C**; ve druhém případě naproti tomu spodní teplo na hodnotu **320 °C** a horní teplo na hodnotu **280 °C**.
- 10) Na konci pečícího postupu otevřete dveře pece, vyjměte upečenou pizzu / pizzy a dveře pece opět zavřete.



## 5- POUŽITÍ A PROVOZ

### 5.4 - VYPNUTÍ PECE

Po skončeném použití pece postupujte následujícím způsobem:

Pec vypněte, k tomu aktivujte spínače, které deaktivují topné odpory (**OBR. 1;2, pos. 3**), a dále nastavte teplotní regulátor (**OBR. 1;2, pos. 3**) do polohy „0“.



## 6 - ÚDRŽBA PECE



**PŘED PROVÁDĚNÍM JAKÝCHKOLIV PRACÍ PRO ÚDRŽBU A OŠETŘOVÁNÍ PECE SE MUSÍ VYTÁHNOUT ZÁSTRČKA PECE Z NAPÁJECÍ ZÁSUVKY.**

### 6.1 - ČIŠTĚNÍ PECE

Čištění pece se musí provést na konci každého použití s přihlédnutím ke všem hygienickým předpisům a ochraně schopnosti funkce pece.

**Čištění kamenné pevné plochy pece:** Tuto práci je nutné zajišťovat při horkém stavu pece. Jakmile **dosáhne teplota v peci hodnoty cca 350 °C**, pec vypněte, otevřete dveře a vyčistěte plochu s použitím **kartáče se štětinami z rostlinných vláken nebo měkkého kovu a s dlouhou rukojetí, abyste tak zamezili dotyku s horkými částmi pece.**

**Čištění vnějšího povrchu pece:** (Povrch z ušlechtilé oceli, zorné okénko a ovládací panel): tuto práci je třeba zajistit při studené peci.



**DOPORUČUJEME, ABY OBSLUHUJÍCÍ PERSONÁL NOSIL ODPOVÍDAJÍCÍ OCHRANNÉ RUKAVICE A ODĚV A TAK SE ZAMEZILO NEBEZPEČÍ POPÁLENIN.**



**PRO ČIŠTĚNÍ PECE SE NESMĚJÍ POUŽÍVAT: STŘÍKAJÍCÍ PROUDY VODY, BRUSNÉ PROSTŘEDKY, ŽÍRAVÉ SUBSTANCE A VŠECHNY DALŠÍ, KTERÉ BY MOHLY POŠKODIT, RESP. NEPŘÍZNIVĚ OVLIVNIT BEZPEČNOST PECE OBECNĚ A PŘEDEVŠÍM NUTNÉ HYGIENICKÉ PODMÍNKY.**

Po jakýkoliv neobvyklý zásah nutné údržby, každou opravu a, případně nebo nahrazení komponentů pece se obraťte výhradně na autorizovaného prodejce, u kterého jste pec zakoupili, případně na autorizovaného technika, který splňuje všechny potřebné technické a odborné požadavky pro tyto činnosti.



## 7 LIKVIDACE PECE

### 7.1 - OBECNÉ POKYNY

Při likvidování pece dodržujte bezpodmínečně všechny platné předpisy, směrnice a normy pro tuto činnost. Rozeberte pec a roztříďte jednotlivé součásti podle použitého druhu materiálu (plasty, měď, železo, atd.).



## 8—NÁHRADNÍ DÍLY

### 8.1 - NÁHRADNÍ DÍLY MODEL BASIC

DESCRIPTION = POPIS

	DESCRIPTION	BASIC 4	BASIC 44	BASIC 44 MEDIUM	BASIC 6	BASIC 66
1/A	Door Handle	7M010000	7M010000	7M010000	7M010000	7M010000
1/B	Small lateral door handles	5M200016	5M200016	5M200016	5M200016	5M200016
2/A	Door supporting plate (right)	4P100007	4P100007	4P100007	4P100007	4P100007
2/B	Door supporting plate (left)					
3	Washer	3R030001	3R030001	3R030001	3R030001	3R030001
4	Door	4P050015	4P050015	4P050015	4P050015	4P050015
5	Door Glass	5V010015	5V010015	5V010015	5V010015	5V010015
6	Door glass gasket	5G100001	5G100001	5G100001	5G100001	5G100001
7	Counterdoor	4C020026	4C020026	4C020026	4C020026	4C020026
8	Door Frame	4T020000	4T020000	4T020000	4T020000	4T020000
9	Plate fixing screws	5V500019	5V500019	5V500019	5V500019	5V500019
10	Frontage	4F020020	4F020025	4F020026	4F020020	4F020025
11/A	Control panel frame	4M020001	4M020001	4M020001	4M020001	4M020001
11/B	Control panel label	5E200400	5E200400	5E200400	5E200400	5E200400
12	Insulating material	5L010001	5L010001	5L010001	5L010001	5L010001
13	Left covering panel	4P040005	4P040015	4P040016	4P040025	4P040035
14	Top covering panel	4C030000	4C030000	4C030006	4C030004	4C030004
15	Back covering panel	4S030200	4S030205	4S030206	4S030200	4S030205
16	Right covering panel	4P040001	4P040010	4P040011	4P040020	4P040030
17	Bottom covering pannel	4B030000	4B030000	4B030001	4B030006	4B030006
18	Jacket	4I020001	4I020010	4I020011	4I020005	4I020015
19	Cooking chamber	7C010101	7C010101	7C010101	7C010105	7C010105
20	Chimney	-	-	-	4C030001	4C030005
24	Heating elements supporting	4T060000	4T060000	4T060085	4T060010	4T060010
25	Lamp holder	5P110003	5P110003	5P110003	5P110003	5P110003
26	Lamp glass	5V010003	5V010003	5V010003	5V010003	5V010003
27	Lamp	5L020005	5L020005	5L020005	5L020005	5L020005
29	Circuit brakers board	-	-	-	-	-
30	Thermostat	5T010001	5T010001	5T010001	5T010010	5T010010
31	Thermostat knob	5M200003	5M200003	5M200003	5M200003	5M200003
34	Thermometer	5T010200	5T010200	5T010200	5T010200	5T010200
35	Heating element's warning light	5L020017	5L020017	5L020017	5L020017	5L020017
36	Heating element's switch	5I100016	5I100016	5I100016	5I100016	5I100016
37	Chamber light switch	5I100017	5I100017	5I100017	5I100017	5I100017
38	Heating element	5R050220	5R050220	5R050220	5R050200	5R050200
39	Refractory stone	5P050010	5P050010	5P050010	5P050020	5P050020
41	Terminal box	5M100010	5M100010	5M100010	5M100010	5M100010



## 8—NÁHRADNÍ DÍLY

### 8.2 - NÁHRADNÍ DÍLY MODEL BASIC XL

DESCRIPTION = POPIS

	DESCRIPTION	BASIC XL 3L	BASIC XL 33L	BASIC XL 4	BASIC XL 44	BASIC XL 6	BASIC XL 66
1/A	Door Handle	7M010007	7M010007	7M010005	7M010005	7M010005	7M010005
1/B	Small lateral door handles	5M200016	5M200016	5M200016	5M200016	5M200016	5M200016
2/A	Door supporting plate (right)	4P100007	4P100007	4P100007	4P100007	4P100007	4P100007
2/B	Door supporting plate (left)						
3	Washer	3R030001	3R030001	3R030001	3R030001	3R030001	3R030001
4	Door	4P050018	4P050018	4P050017	4P050017	4P050017	4P050017
5	Door Glass	5V010015	5V010015	5V010015	5V010015	5V010015	5V010015
6	Door glass gasket	5G100001	5G100001	5G100001	5G100001	5G100001	5G100001
7	Counterdoor	4C020028	4C020028	4C020027	4C020027	4C020027	4C020027
8	Door Frame	4T020005	4T020005	4T020026	4T020026	4T020026	4T020026
9	Plate fixing screws	5V500019	5V500019	5V500019	5V500019	5V500019	5V500019
10	Frontage	4F020023	4F020028	4F020022	4F020027	4F020022	4F020027
11/A	Control panel frame	4M020002	4M020002	4M020001	4M020001	4M020001	4M020001
11/B	Control panel label	5E200401	5E200401	5E200400	5E200400	5E200400	5E200400
12	Insulating material	5L010001	5L010001	5L010001	5L010001	5L010001	5L010001
13	Left covering panel	4P040041	4P040043	4P040007	4P040017	4P040027	4P040037
14	Top covering panel	4C030015	4C030015	4C030007	4C030007	4C030009	4C030009
15	Back covering panel	4S030229	4S030230	4S030202	4S030207	4S030202	4S030207
16	Right covering panel	4P040040	4P040042	4P040003	4P040012	4P040022	4P040032
17	Bottom covering pannel	4B030013	4B030013	4B030002	4B030002	4B030009	4B030009
18	Jacket	4I020002	4I020004	4I020003	4I020012	4I020007	4I020017
19	Cooking chamber	7C010108	7C010108	7C010103	7C010103	7C010107	7C010107
20	Chimney	4C030001	4C030005	4C030001	4C030005	4C030001	4C030005
24	Heating elements supporting frame	4T060080	4T060080	4T060065	4T060065	4T060070	4T060070
25	Lamp holder	5P110003	5P110003	5P110003	5P110003	5P110003	5P110003
26	Lamp glass	5V010003	5V010003	5V010003	5V010003	5V010003	5V010003
27	Lamp	5L020005	5L020005	5L020005	5L020005	5L020005	5L020005
29	Circuit brakers board	-	-	-	-	5S010050	5S010050
30	Thermostat	5T010001	5T010001	5T010001	5T010001	5T010001	5T010001
31	Thermostat knob	5M200003	5M200003	5M200003	5M200003	5M200003	5M200003
34	Thermometer	5T010200	5T010200	5T010200	5T010200	5T010200	5T010200
35	Heating element's warning light	5L020017	5L020017	5L020017	5L020017	5L020017	5L020017
36	Heating element's switch	5I100016	5I100016	5I100016	5I100016	5I100016	5I100016
37	Chamber light switch	5I100017	5I100017	5I100017	5I100017	5I100017	5I100017
38	Heating element	5R050420	5R050420	5R050400	5R050400	5R050410	5R050410
39	Refractory stone	5P050050	5P050050	5P050040	5P050040	5P050050	5P050050
41	Terminal box	5M100010	5M100010	5M100010	5M100010	5M100010	5M100010



## 8—NÁHRADNÍ DÍLY

### 8.3 - NÁHRADNÍ DÍLY MODEL BASIC XL

#### POPIS

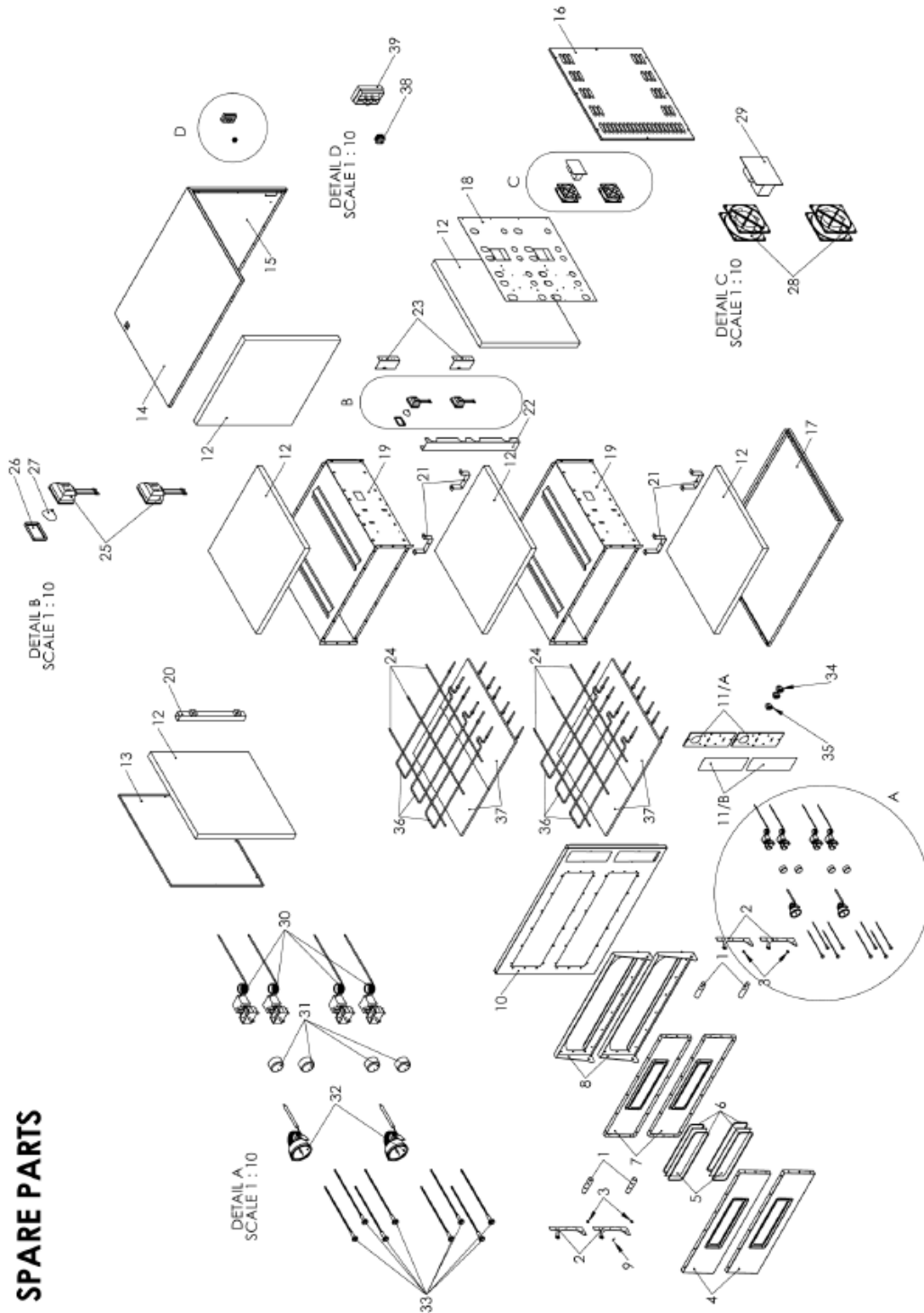
-	DESCRIPTION	BASIC XL 6L	BASIC XL 66L	BASIC XL 9	BASIC XL 99
1/A	Door Handle	7M010007	7M010007	7M010007	7M010007
1/B	Small lateral door handles	5M200016	5M200016	5M200016	5M200016
2/A	Door supporting plate (right)	4P100007	4P100007	4P100007	4P100007
2/B	Door supporting plate (left)				
3	Washer	3R030001	3R030001	3R030001	3R030001
4	Door	4P050018	4P050018	4P050018	4P050018
5	Door Glass	5V010015	5V010015	5V010015	5V010015
6	Door glass gasket	5G100001	5G100001	5G100001	5G100001
7	Counterdoor	4C020028	4C020028	4C020028	4C020028
8	Door Frame	4T020005	4T020005	4T020005	4T020005
9	Plate fixing screws	5V500019	5V500019	5V500019	5V500019
10	Frontage	4F020023	4F020028	4F020023	4F020028
11/A	Control panel frame	4M020002	4M020002	4M020002	4M020002
11/B	Control panel label	5E200401	5E200401	5E200401	5E200401
12	Insulating material	5L010001	5L010001	5L010001	5L010001
13	Left covering panel	4P040007	4P040017	4P040027	4P040037
14	Top covering panel	4C030008	4C030008	4C030013	4C030013
15	Back covering panel	4S030208	4S030209	4S030208	4S030209
16	Right covering panel	4P040001	4P040010	4P040022	4P040032
17	Bottom covering pannel	4B030010	4B030010	4B030011	4B030011
18	Jacket	4I020008	4I020018	4I020007	4I020017
19	Cooking chamber	7C010110	7C010110	7C010112	7C010112
20	Chimney	4C030001	4C030005	4C030001	4C030005
24	Heating elements supporting frame	4T060000	4T060000	4T060070	4T060070
25	Lamp holder	5P110003	5P110003	5P110003	5P110003
26	Lamp glass	5V010003	5V010003	5V010003	5V010003
27	Lamp	5L020005	5L020005	5L020005	5L020005
29	Circuit brakers board	5S010050	5S010050	5S010050	5S010050
30	Thermostat	5T010001	5T010001	5T010001	5T010001
31	Thermostat knob	5M200003	5M200003	5M200003	5M200003
34	Thermometer	5T010200	5T010200	5T010200	5T010200
35	Heating element's warning light	5L020017	5L020017	5L020017	5L020017
36	Heating element's switch	5I100016	5I100016	5I100016	5I100016
37	Chamber light switch	5I100017	5I100017	5I100017	5I100017
38	Heating element	5R050415	5R050415	5R050420	5R050420
39	Refractory stone	5P050040	5P050040	5P050050	5P050050
41	Terminal box	5M100010	5M100010	5M100010	5M100010



## 8—NÁHRADNÍ DÍLY

### 8.2 - VÝKRES JEDNOTLIVÝCH SOUČÁSTÍ MODEL: BASIC

SPARE PARTS = NÁHRADNÍ DÍLY  
SCALE = měřítko



**SPARE PARTS**





## 9 - ELEKTRICKÁ INSTALACE

### 9.1 INSTALACE ELEKTRICKÝCH KOMPONENTŮ PECE

ZKRATKA	POPIS
T	Regulátor teploty jednopólový
TT	Regulátor teploty třípólový
QS0	Spínač pro napájení topných odporů
HL	Kontrolka
QF0/1	Spínač osvětlení pece
K	Čítač
TI	Časovač

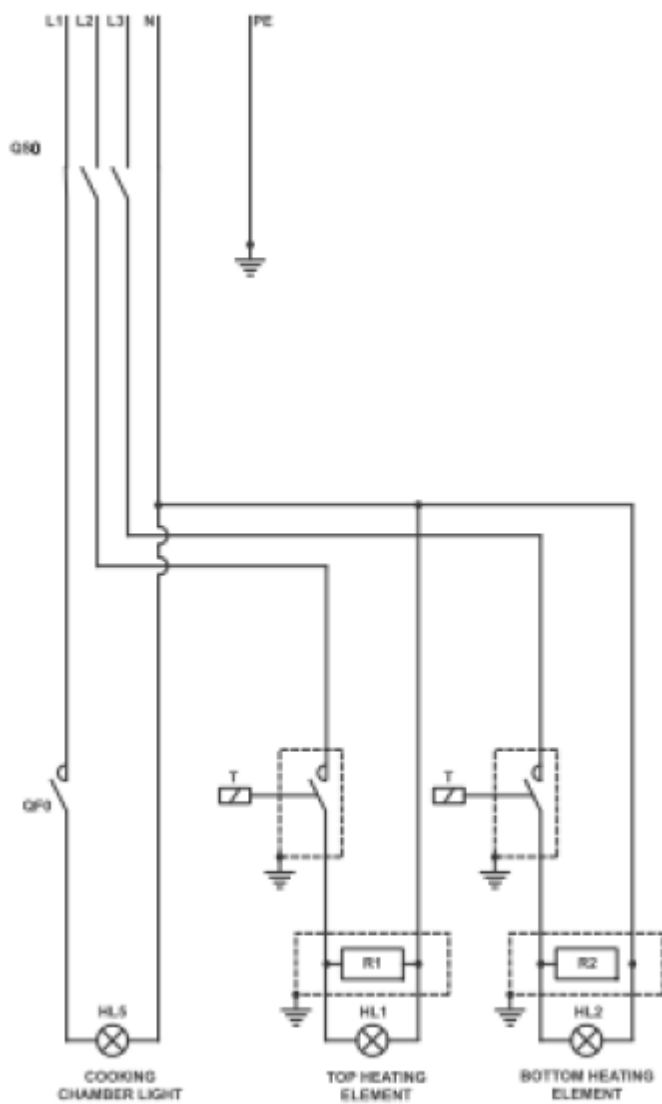


## 9 - ELEKTRICKÁ INSTALACE

MODEL BASIC 4-44

BASIC XL 4-44

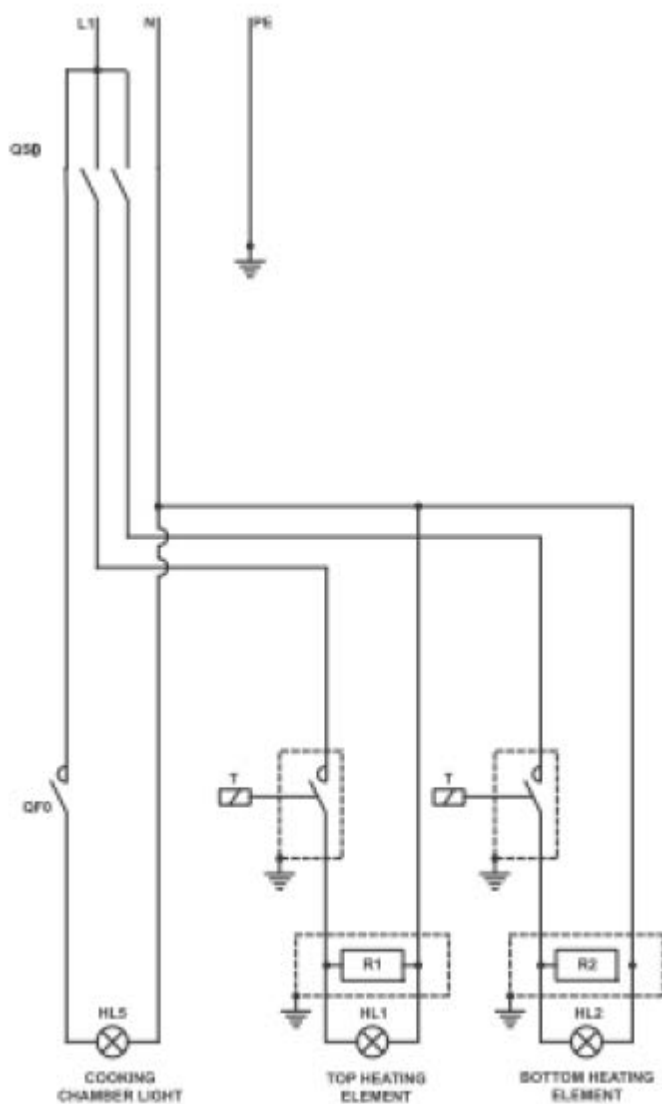
400 V (pro jednu komoru)





## 9 - ELEKTRICKÁ INSTALACE

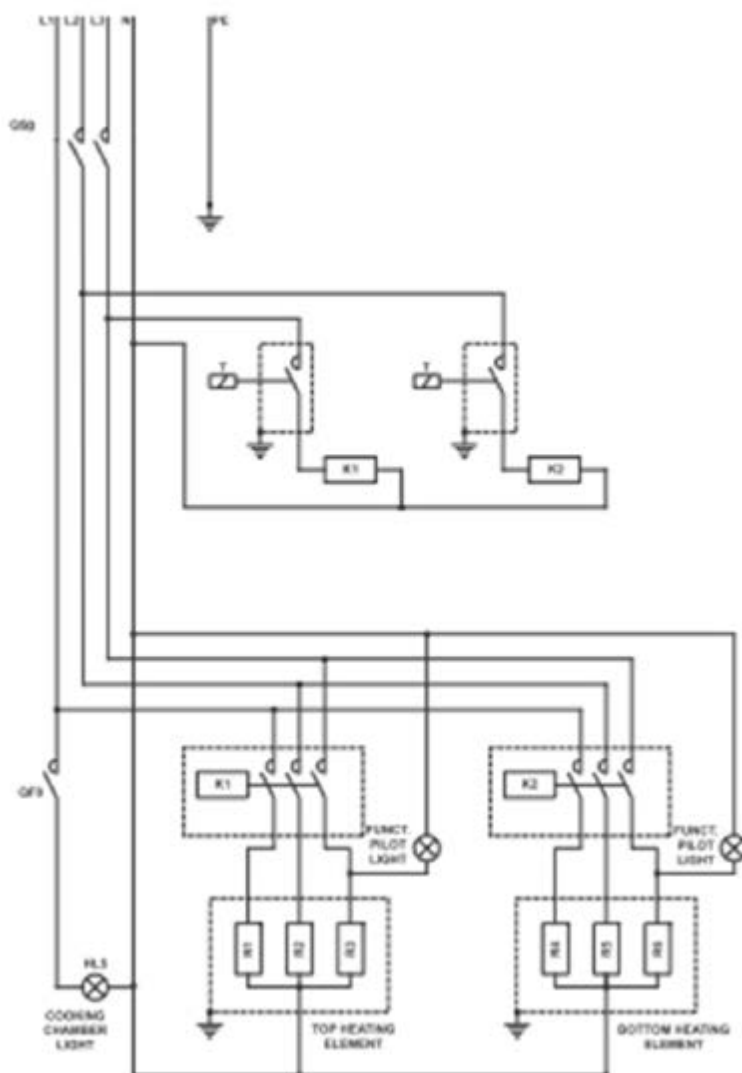
MODEL BASIC 6-66  
MODEL BASIC XL 6-66  
MODEL PLUS XL 6L-66L  
MODEL BASIC XL 9-99  
230 V (pro jednu komoru)





## 9 - ELEKTRICKÁ INSTALACE

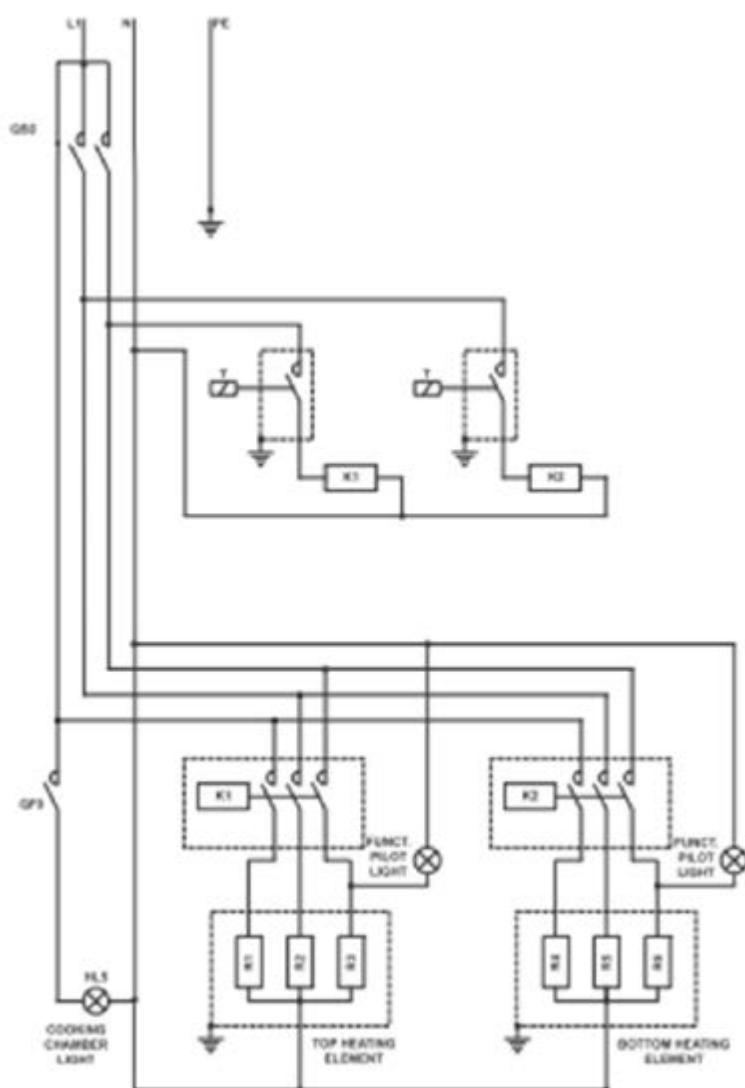
MODEL BASIC 6-66  
MODEL BASIC XL 6-66  
MODEL PLUS XL 6L-66L  
MODEL BASIC XL 9-99  
230 V (pro jednu komoru)





## 9 - ELEKTRICKÁ INSTALACE

MODEL BASIC 6-66  
MODEL BASIC XL 6-66  
MODEL PLUS XL 6L-66L  
MODEL BASIC XL 9-99  
230 V (pro jednu komoru)

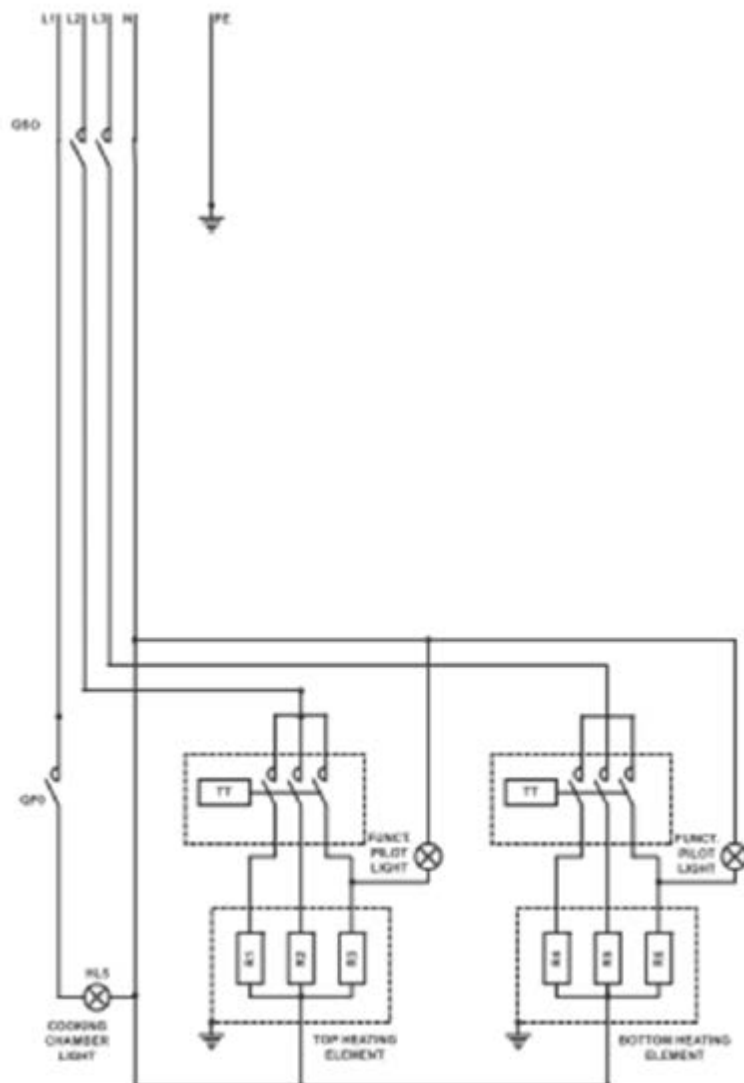




## 9 - ELEKTRICKÁ INSTALACE

MODEL BASIC 6-66  
MODEL BASIC XL 6-66  
MODEL PLUS XL 6L-66L  
MODEL BASIC XL 9-99

400V (pro jednu komoru)  
S TŘÍFÁZOVÝM TERMOSTATEM





## 9 - ELEKTRICKÁ INSTALACE

ODEL BASIC 6-66  
MODEL BASIC XL 6-66  
MODEL PLUS XL 6L-66L  
MODEL BASIC XL 9-99  
230 V (pro jednu komoru)

### S TŘÍFÁZOVÝMI TERMOSTATY

